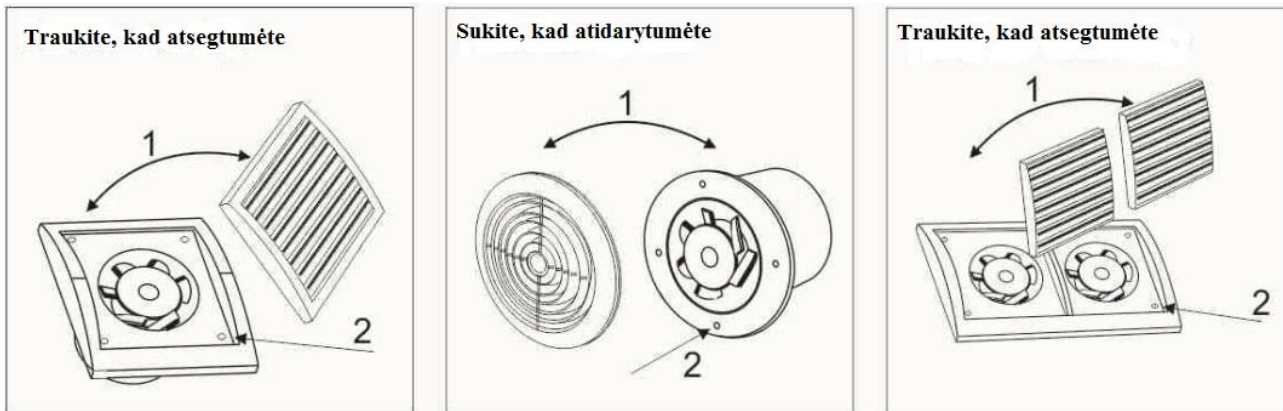


100 mm 4"/120 mm 5"/150 mm 6"/ MM2 (240/130 mm), MM-S ir ŽEMOS ĮTAMPOS IŠTRAUKIAMŲJŲ VENTILIATORIŲ MONTAVIMO INSTRUKCIJOS**DĖMESIO!**

Prieš atlikdami bet kokius elektros sujungimus ar techninę priežiūrą, išjunkite maitinimą. Kylant abejonėms, susisiekite su kvalifikuotu elektriku.

- I. Norėdami pasiekti geriausių rezultatų, ventiliatorių visada montuokite nuo pagrindinio oro įleidimo taško ir dideliame aukštyje tolimiausioje lango ar lubų sienoje. Tai užtikrins maksimalų gryno oro srautą visame kambaryje.
- II. Dušo kabinos ventiliacijai visada naudokite mūsų žemos įtampos arba atitinkamą ortakių ventiliatorių. Žemos įtampos ventiliatoriaus transformatorius turi būti pastatytas taip, kad bet kuris asmuo, besinaudojantis vonia ar dušu, negalėtų jo pasiekti.
- III. Visa elektros laidų instaliacija turi atitikti IEE taisykles. Maitinimo kabelio skerspjūvis turi būti mažiausiai 1 mm.

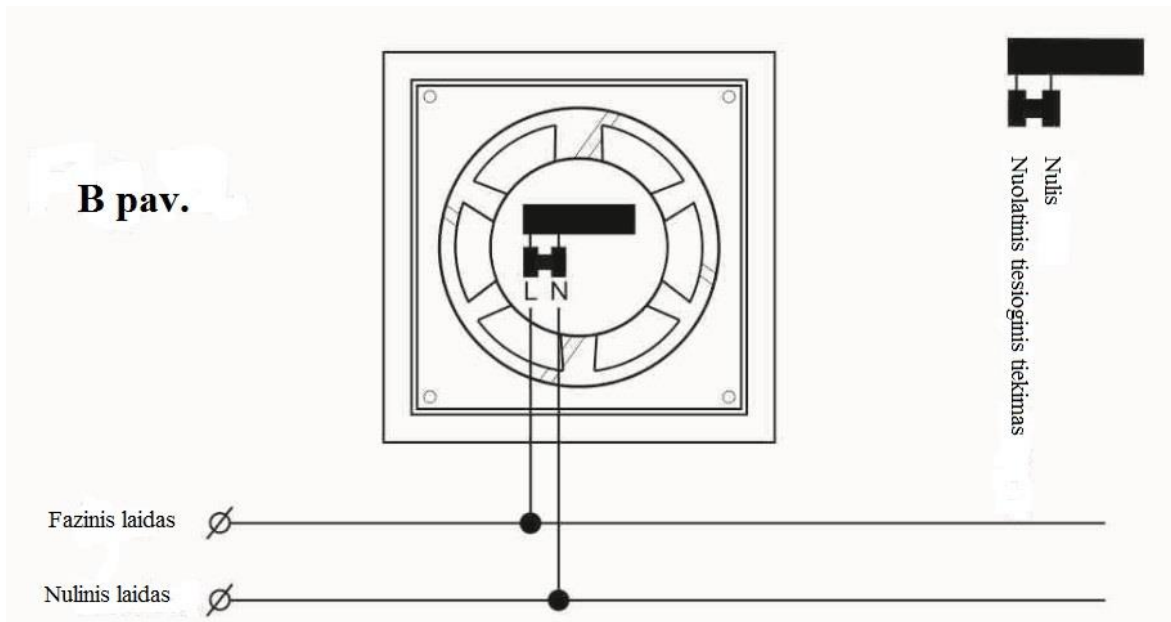
**A pav.**

(1) Priekinės grotelės
(2) Tvirtinimo skylės

1. Išpjaukite tinkamą skylę sienoje ventiliatoriui ir ortakiams Ø100mm / 4 "(MM100); Ø123mm / 5" (MM120); Ø155mm / 6" (MM150); MM2 (240 / 130mm)). Jei ventiliatorius turi būti pritvirtintas prie lubų, įsitikinkite, kad skylė yra tarp sijų.
2. Pritvirtinkite ortakius prie sienos ar lubų tinko. Atsukite priekines groteles A pav. (1).
3. Laikykite ventiliatoriaus korpusą prie sienos ar lubų ir pažymėkite fiksavimo angas A pav. (2) ir kabelio įvadą.
4. Įstatykite maitinimo laidą į vietą. Teisingam pajungimui, žr. skirtingų modelių laidų schemas (B pav., C pav., D pav., E pav.).
5. Ventiliatorių prie sienos ar lubų pritvirtinkite sieniniais kištukais ir tvirtinimo varžtais.

PASTABA: Jei ventiliatorius turi galinę sklendę, įsitikinkite, kad sklendė yra vertikaloje padėtyje.

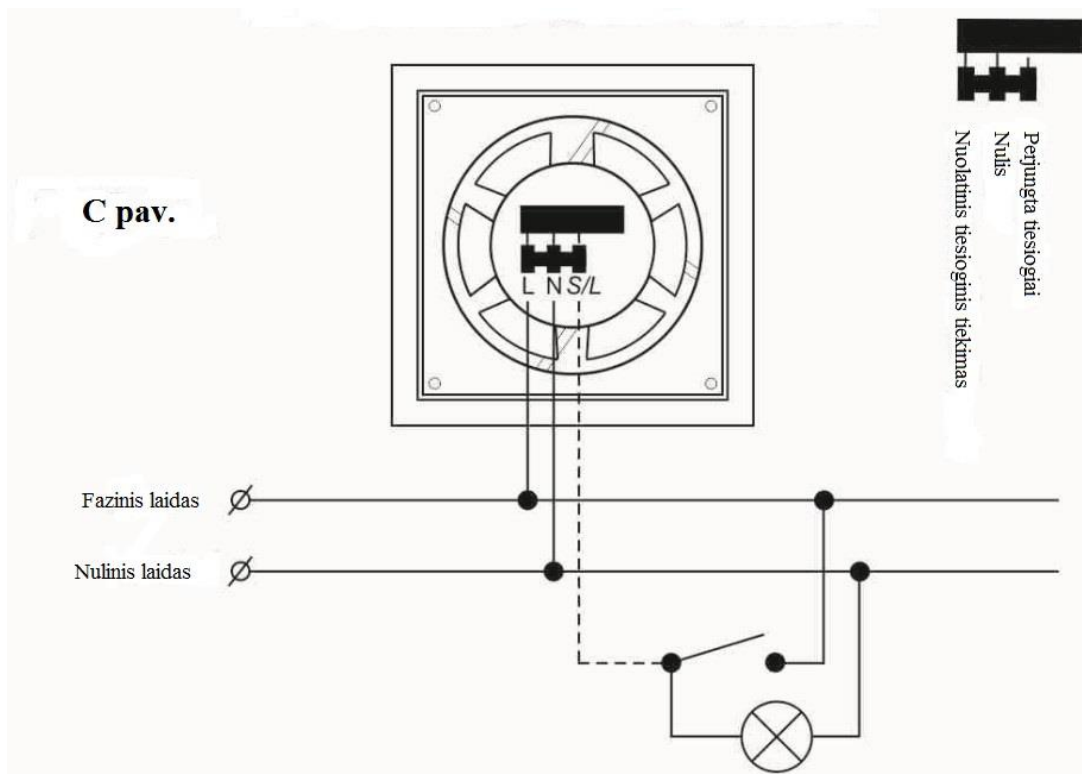
**PAGRINDINIS VENTILIATORIUS MM-S saunai / garinei pirčiai;
ŠVIESOS RELĖ IR LAIKMATIS**



Standartinis. Ventilatorius yra prijungtas prie šviesos jungiklio arba prie tvirtinamo virvelinio jungiklio. Jis veiks nuo virvelinio jungiklio arba įjungus šviesą.

Šviesos relė ir laikmatis. Ventilatorius veiks apšvietus kambarį, o įmontuotas laikmatis užtikrins veikimą 5 minutes po šviesos išjungimo.

**SU LAIKMAČIU;
DRĖGMĖS KONTROLĖS SISTEMA IR LAIKMATIS**



Su laikmačiu. Ventilatorius yra prijungtas prie šviesos jungiklio ir veiks įjungus šviesos jungiklį arba iš atskiro virvelinio jungiklio. Įtaisytas laikmatis užtikrins veikimą 5 minutes po šviesos išjungimo.

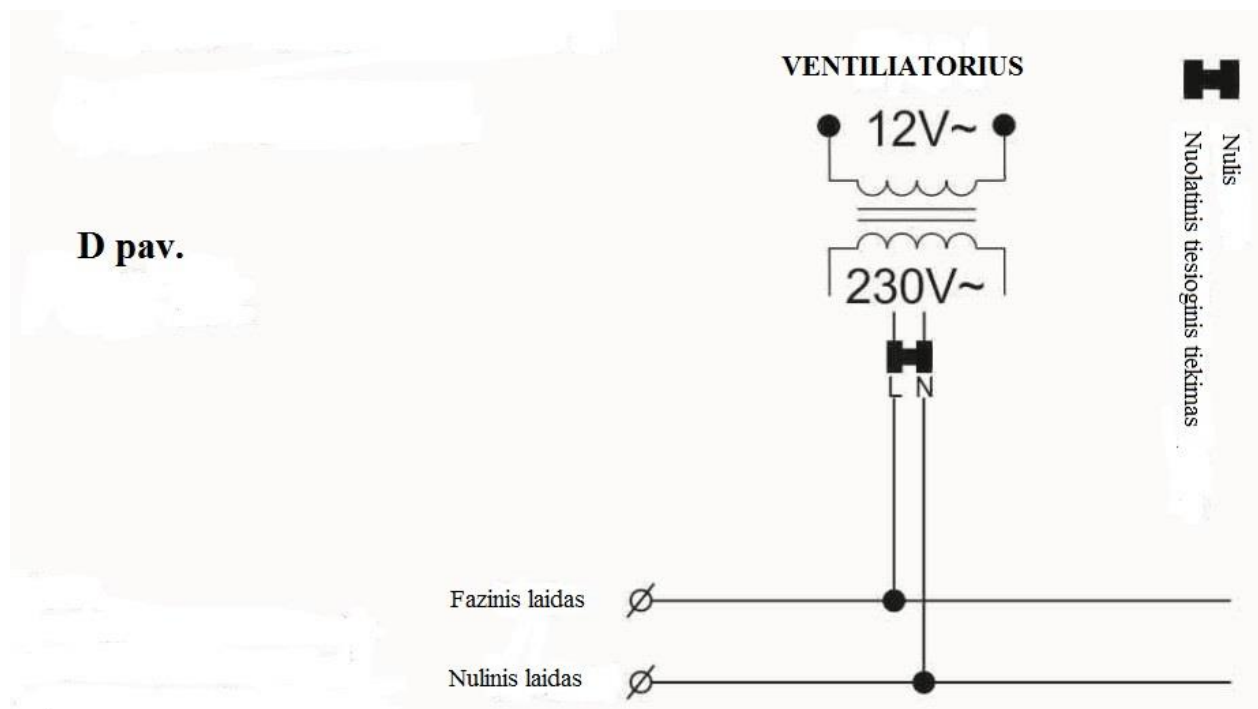
Su drėgmės kontrolės sistema ir laikmačiu

a) Ventilatorius veiks įjungus šviesos jungiklį. Laikmatis užtikrina 5 minučių veikimą išjungus šviesą ir esant

mažesnei nei 70% drėgmei.

b) Ventilatorius veiks, patalpose drėgmei viršijus 70%. Įmontuotas laikmatis užtikrins 5 min. veikimą sumažėjus drėgmei žemiau 70%.

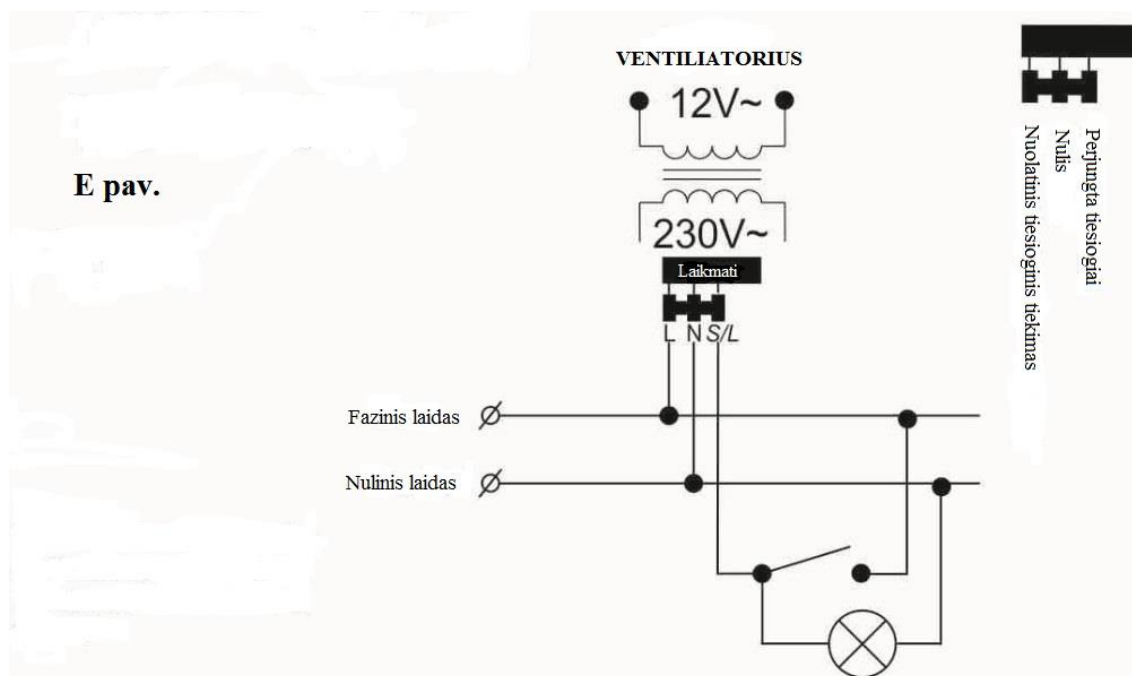
ŽEMOS ĮTAMPOS PAGRINDINIS VENTILIATORIUS



Pastaba

Transformatorius turi būti pastatytas taip, kad bet kuris asmuo, besinaudojantis vonia ar dušu, jo nepasiektų.

ŽEMOS ĮTAMPOS VENTILIATORIUS SU LAIKMAČIU



Pastaba

Transformatorius turi būti pastatytas taip, kad bet kuris asmuo, besinaudojantis vonia ar dušu, jo nepasiektų.

SVARBU

- Prieš atlikdami bet kokius elektros sujungimus ar techninę priežiūrą, išjunkite maitinimo šaltinį. Kylant abejonėms, susisiekite su kvalifikuotu elektriку.
- Prietaisas negali būti naudojamas esant be priežiūros paliktiems vaikams ar asmenims su ribotomis fizinėmis, jutiminėmis ar psichinėmis galimybėmis.
- Siekiant išvengti dujų nutekėjimo į patalpą iš atviro dūmtakio ar kitų atviros ugnies prietaisų, reikia imtis atsargumo priemonių.

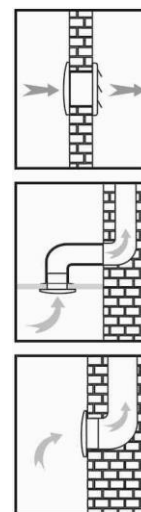
Visi MM serijos ventiliatoriai yra skirti ilgalaikiam naudojimui ir nereikalauja jokių aptarnavimo darbų bent 30 000 nepertraukiamo veikimo valandų.

Visų MM serijos ventiliatorių elektriniai varikliai standartiškai gaminami naudojant „Trickle Impregnation Technology“. Ventiliatoriuose sumontuoti ilgaamžiai dvigubi kapsuliniai rutuliniai guoliai ir turi ventiliatoriaus mentes, pagamintas iš poliamido stiklo užpildo (pažangi inžinerinė medžiaga, atspari 200 ° C temperatūrai).

Saunos ir garinės pirties MM-S ventiliatorius yra visiškai įmontuotas į poliamido stiklo užpildą, kuriame sumontuoti aukštai temperatūrai atsparūs dvigubi rutuliniai guoliai ir aukštatempertūriai laidai. MM-S ventiliatorius sukurtas darbui iki 140 °C.

Techniniai duomenys

Tipas	Nominali įtampa	Sukimosi dažnis	Maksimalus debitas	Suvargota galia	Suvargota elektra	Apsaugos laipsnis	Maks. oro temp.	Maksimalus triukšmo lygis 1 m atstumu atstumu	
	Hz/V	min	m ³ /h	W	A				
MMLV 100/105	50/12	2790	105	17	2	X4	80°C	39 dB	5 metai
MM 100/60	50/230	2500	60	16	0,095	X4	80°C	39 dB	3 metai
MM 100 Gold	50/230	2750	105	17	0,110	X4	80°C	41 dB	
MM 100 LUX	50/230	2750	110	18	0,125	X4	80°C	41 dB	5 metai
MM 120	50/230	2650	150	18	0,125	X4	80°C	42 dB	3 metai
MM 150	50/230	2650	240	46	0,385	X4	80°C	51 dB	
MM 2	50/230	2500	2x60	2x16	2x0,095	X4	80°C	36 dB	
MM-S 100	50/230	2750	105	17	0,110	X4	140°C	40 dB	
MM-S 120	50/230	2650	150	18	0,125	X4	140°C	42 dB	



GARANTIJA

Jūsų „MMotors“ buitiniam ventiliatoriui suteikiama nemokama 3 metų gamintojo garantija.

„MMotors“ ištraukimo ventiliatoriuose yra dvigubos izoliacijos didelio efektyvumo visiškai nereikalaujantys priežiūros elektriniai, užsandarinti visam eksploataciniam laikotarpiui, varikliai. Įmontuoti visam eksploatacijos laikotarpiui dvigubi kapsuliniai rutuliniai guoliai užtikrina sklandų, mažiausiai 30 000 valandų, veikimą.

„MMotors“ ištraukimo ventiliatoriai gaminami pagal aukščiausius Europos standartus, ir mes esame įsitikinę, kad jie yra visiškai patikimi. Tačiau, mažai tikėtina atveju, gali atsirasti gedimas; jiems suteikiama penkerių metų garantija, apimanti gamybos defektus ar detalių gedimus.

Norėdami turėti penkerių metų garantiją, saugokite pirkimo įrodymą ir gražinkite prietaisą į pirkimo vietą, kur bus imtasi atitinkamų veiksmų. Registracijos formos pildyti nereikia.

Garantijos dokumentas

Produktas.....
Tipas
Pirkimo data.....
Pirkėjas.....
Pardavėjas.....



ISO9001:2008

MMOTORS gamykla
3 Malak Iskar g.
Etropole-Bulgarija

