

Naudojimo instrukcija

ORO KONDICIONIERIAI PAC 2100 X ir PAC 2600 X



TROTEC

PASTABOS APIE NAUDOJIMO INSTRUKCIJĄ

Simboliai



Pavojus

Šis simbolis perspėja apie pavojų žmonių gyvybei ir sveikatai dėl itin degių dujų.



Pavojinga elektros srovė

Šis simbolis perspėja apie pavojų žmonių gyvybei ir sveikatai dėl elektros įtampos.



Pavojus

Šis perspėjamasis žodis nurodo pavojų, kurio rizikos lygis yra vidutinis. Jo neišvengus, galimi rimti sužeidimai ar netgi mirtis.



Perspėjimas

Šis perspėjamasis žodis nurodo pavojų, kurio rizikos lygis yra žemas. Jo neišvengus, galimi lengvi ar vidutinio lygio sužeidimai.

Pastaba

Perspėjamieji žodžiai nurodo svarbią informaciją (pvz., apie medžiagų sugadinimą), bet neperspėja apie pavojus.



Informacija

Žymi informaciją, kuri padeda greitai ir saugiai atlikti užduotis.



Vadovaukitės instrukcijomis

Žymi informaciją, kuri nurodo, jog reikia vadovautis šios naudojimo instrukcijos aprašymais.

SAUGA

Atidžiai perskaitykite šias instrukcijas prieš pradėdami naudoti prietaisą. Naudojimo instrukciją laikykite netoli prietaiso ar jo naudojimo vietoje!



Pavojus

Perskaitykite visus saugos nurodymus ir visą instrukciją.

Nesilaikydami perspėjimų ir instrukcijų, galite sukelti elektros iškrovą, gaisrą ir / arba rimtus sužeidimus.

Išsaugokite visus įspėjimus ir instrukcijas ateičiai.

Šiuo prietaisu gali naudotis vyresni nei 8 metų vaikai ir asmenys su sutrikusiais fiziniais, jutimaisiais ar protiniais gebėjimais, neturintys pakankamai patirties ar įgūdžių, nebent juos prižiūri atsakingi asmenys arba jie yra tinkamai informuoti apie saugų prietaiso naudojimą ir suvokia galimus pavojus. Vaikams draudžiama žaisti su prietaisu. Vaikai negali atlikti prietaiso priežiūros ir valymo darbų be atsakingo asmens priežiūros.

- Nenaudokite prietaiso patalpose, kuriose yra sprogių medžiagų.
- Nenaudokite prietaiso įelektrintoje aplinkoje.
- Prietaisą pastatykite ant stabilaus paviršiaus vertikaliai.
- Leiskite prietaisui išdžiūti po drėgno valymo. Nenaudokite prietaiso, kol jis yra drėgnas.
- Nelieskite prietaiso šlapiomis ar drėgnomis rankomis.
- Nestatykite prietaiso po tiesiogine vandens čiurkšle.
- Niekomet į prietaisą nekiškite jokių daiktų ar galūnių.
- Veikiančio prietaiso neuždenkite ir netransportuokite.
- Nesėdėkite ant prietaiso.
- Šis prietaisas nėra žaislas! Laikykite jį vaikams ir gyvūnams nepasiekiamoje vietoje. Prietaiso veikimo metu nepalikite jo be priežiūros.
- Prietaiso aksesuarus ir jungiamąsias dalis tikrinkite dėl galimų pažeidimų kiekvieną kartą prieš prietaiso naudojimą. Niekomet nenaudokite prietaiso, jeigu jis ar kuri nors jo detalė yra pažeista.
- Užtikrinkite, jog visi elektros laidai, išeinantys iš prietaiso, yra tinkamai apsaugoti (pvz., nuo galimos gyvūnų padaromos žalos). Niekomet nenaudokite prietaiso, jeigu jo elektros laidai arba elektros jungtys yra pažeisti!
- Elektros jungtys turi atitikti skyriuje „Techniniai duomenys“ pateiktas specifikacijas.
- Įjunkite pagrindinį kištuką į tinkamai apsaugotą rozetę.
- Rinkdamiesi elektros laido prailginamuosius laidus, vadovaukitės pateiktais techniniais duomenimis. Prailginamąjį laidą pilnai ištieskite. Venkite elektros perkrovos.
- Prieš atliekant prietaiso priežiūros ar remonto darbus, atjunkite elektros tiekimo laidą nuo elektros tinklo. Traukdami laidą, laikykite už kištuko.
- Išjunkite prietaisą ir atjunkite elektros tiekimo laidą nuo elektros tinklo tuo metu, kai prietaisas neveikia.
- Jokiomis aplinkybėmis nenaudokite prietaiso, jeigu aptinkate gedimus elektros tiekimo laide ar elektros tiekimo tinkle. Jeigu elektros tiekimo laidas yra pažeistas, jį turi pakeisti gamintojas, jo atstovas ar tinkamą kvalifikaciją turintis elektrikas, siekiant išvengti galimų pavojų. Pažeisti elektros laidai kelia rimtą riziką sveikatai!
- Statydami prietaisą, laikykitės minimalių atstumų iki sienų ir kitų daiktų, o padėjus prietaisą saugoti – saugojimo ir naudojimo nurodymų, pateiktų „Techninių duomenų“ skyriuje.
- Užtikrinkite, kad oro įtraukimo ir išleidimo angos nebūtų blokuojamos.
- Nuo prietaiso nenuimkite jokių saugumo ženklų, lipdukų ar etikečių. Visus saugumo ženklus, lipdukus ir etiketes išlaikykite tinkamos būklės.
- Prietaisą transportuokite tik vertikalioje pozicijoje. Jo kondensato talpa ir nuleidimo žarna turi būti tuščios.
- Prieš transportuojant prietaisą ar padedant jį saugoti, susikaupusį kondensatą išleiskite. Negerkite kondensato! Tai pavojinga sveikatai!
- Nedėkite į prietaiso nuotolinio valdymo pultelį įkraunamų baterijų.



Saugos įspėjimai apie oro kondicionierius su aušinamuoju skysčiu R290

- Prietaisą naudokite tik tokiose patalpose, kuriose ištekėjęs aušinamasis skystis nesikaupytų.
- Prietaisą naudokite tik tokiose patalpose, kuriose nebūtų degiųjų šaltinių (pvz., atviros liepsnos, aktyviųjų dujų prietaisų ar elektrinių šildytuvų).
- Atkreipkite dėmesį, kad aušinamasis skystis yra bekvapis.

- Prietaisą montuokite tik vadovaudamiesi vietinėmis montavimo taisyklėmis.
- Laikykitės vietinių dujinių prietaisų montavimo taisyklių.
- PAC 2010 SH prietaisą montuokite, naudokite ir saugokite tik didesnėje nei 6 m² patalpoje.
- PAC 2610 S prietaisą montuokite, naudokite ir saugokite tik didesnėje nei 9 m² patalpoje.
- Prietaisą saugojimui palikite taip, kad jis nepatirtų jokių mechaninių pažeidimų.
- Atkreipkite dėmesį, jog jungiamosios žarnos neturėtų jokių degių šaltinių.
- R290 yra aušinamasis skystis, kuris atitinka Europos aplinkosaugos reikalavimus. Jokia vėsinimo grandinės dalis negali būti prakiurusi.
- Vadovaudamiesi techniniais duomenimis, stebėkite maksimalų aušinamojo skysčio lygį.
- Negrąžkite prietaiso ir nedeginkite jo.
- Nenaudokite jokių kitų priemonių nei rekomenduojama gamintojo, norėdami pagreitinoti vėsinimo procesą.
- Kiekvienas asmuo, dirbdamas su ar netoli vėsinimo ciklo, privalo galėti pateikti kvalifikacijos sertifikatą, išduotą akredituotos šios pramonės įstaigos, patvirtinančią jų kompetenciją ir gebėjimą saugiai naudoti aušinamąjį skystį, remiantis šioje pramonės srityje patvirtinta praktika.
- Prietaiso remonto ir priežiūros darbus galima atlikti tik vadovaujantis gamintojo specifikacijomis. Jeigu remonto ir priežiūros darbams atlikti reikalinga kito asmens pagalba, atliekamus darbus turi prižiūrėti asmuo, apmokytas naudotis degiais aušinamaisiais skysčiais.
- Nevėdinamos patalpos, kuriose šis prietaisas sumontuotas, veikia ar yra saugomas, turi būti taip suprojektuotos, kad jose nesikauptų ištekėjęs aušinamasis skystis. To reikia siekiant išvengti gaisro ar sprogimo pavojų, galinčių kilti dėl aušinamojo skysčio užsidegimo nuo elektrinių krosnelių, viryklių ar kitų ugnies šaltinių.
- Visa aušinamojo skysčio sistema nereikalauja priežiūros ir yra hermetiškai sandari, todėl ją prižiūrėti ir remontuoti gali tik vėsinimo sistemų ar oro kondicionavimo sistemų įmonių specialistai arba Trotec atstovai.

Numatytas naudojimas

Šį prietaisą naudokite vidaus patalpų oro vėsinimui, ventiliacijai ir džiovinimui, vadovaujantis techniniais duomenimis.

Netinkamas naudojimas

- Nestatykite prietaiso ant šlapių ar užlietų grindų.
- Nedėkite ant prietaiso jokių daiktų, pvz., drabužių.
- Nenaudokite prietaiso lauke.
- Draudžiama atlikti bet kokias prietaiso modifikacijas, tokias kaip prietaiso perdarymas ar struktūriniai jo pakeitimai.
- Draudžiama naudoti prietaisą kitiems tikslams nei aprašyta šioje instrukcijoje. Šio nurodymo nesilaikymas savaime panaikina pretenzijas dėl atsakomybės ir nutraukia prietaiso garantiją.

Personalo kvalifikacija

Žmonės, kurie naudojami šiuo prietaisu, turi:

- Suvokti pavojus, kylančius dirbant su elektros prietaisais drėgnose patalpose.
- Būti perskaitę ir supratę naudojimo instrukciją, ypač skyrių „Sauga“.

Tokius prietaiso priežiūros darbus, kuomet reikia atidaryti jo korpusą, gali atlikti tik vėsinimo ir oro kondicionavimo sistemų specialistas arba Trotec įmonės atstovas.

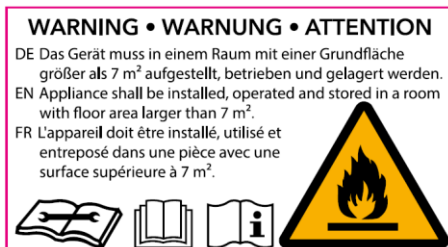
Saugos ženklai ir prietaiso etiketės

Pastaba

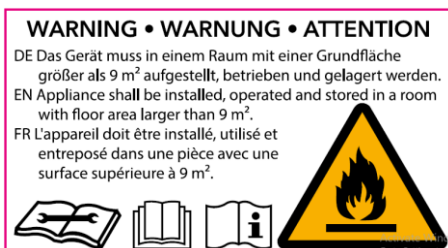
Nuo prietaiso nenuimkite jokių saugumo ženklų, lipdukų ar etikečių. Visus saugumo ženklus, lipdukus ir etiketes išlaikykite tinkamos būklės.


Prie prietaiso yra pritvirtinti šie saugos ženklai ir etiketės:

PAC 2100 X



PAC 2600 X



 **Vadovaukitės naudojimo instrukcija**

Šis simbolis nurodo, jog turi būti vadovaujama naudojimo instrukcijoje pateiktais nurodymais.

 **Vadovaukitės remonto instrukcija**

Aušinamojo skysčio grandinės priežiūros ir remonto darbus galima atlikti tik vadovaujantis gamintojo specifikacijomis. Šiuos darbus gali atlikti tik atitinkamą kvalifikaciją ir kvalifikacijos pažymėjimą turintis asmuo. Prietaiso remonto instrukciją galima gauti iš gamintojo jos paprašius.

Dėmesio!

1. Prieš paleidžiant prietaisą veikti, pastatykite jį vertikaliai ir leiskite taip pastovėti MAŽIAUSIAI 12 VALANDŲ! Tokia procedūra padeda apsaugoti kompresorių, itin prailgina jo eksploatacijos laikotarpį ir sumažina vėsinimo proceso nuostolius.
2. Oro kondicionierių visuomet reikia statyti ant grindų ITIN ATSARGIAI! Priešingu atveju, apatinėje plokštėje ir kondensato talpoje gali atsirasti mikro-įtrūkimų, dėl kurių kondensatas ims lašėti ant grindų.

Pažeidimams, atsiradusiems dėl netinkamo prietaiso naudojimo, GARANTIJA NEGALIOS!

**Pavojus****Natūralus aušinamasis skystis propanas (R290)!**

H220 – itin degios dujos.

H280 – slėginės dujos; pakaitintos gali sprogti.

P210 – laikykite atokiai nuo karščio, žiežirbų, atviros liepsnos ir kitų degių šaltinių. Nerūkyti.

P377 – pratekėjusių dujų gaisras: negesinti, nebent tai galima atlikti saugiai.

P410+P403 – saugokite nuo tiesioginių saulės spindulių. Padėkite saugoti gerai vėdinamoje vietoje.

**Pavojinga elektros srovė!**

Darbus su elektros komponentais gali atlikti tik įgaliotas specialistas!

**Pavojinga elektros srovė!**

Prieš atliekant bet kokius darbus, susijusius su prietaisu, ištraukite elektros laido kištuką iš elektros tiekimo rozetės! Tai atlikdami, laikykite už elektros kištuko.

**Pavojus!**

Gali kilti pavojus naudojant prietaisą, kai juo neprofesionaliai ir netinkamu būdu naudojasi neapmokyti asmenys! Stebėkite personalo kvalifikaciją!

**Pavojus!**

Prietaisas nėra žaislas ir juo neturi naudotis vaikai.

**Pavojus!**

Uždusimo pavojus! Nepalikite įpakavimo medžiagų kur nors aplinkoje. Vaikai gali jas naudoti kaip žaislą, o tai yra pavojinga.

Pastaba

Nenaudokite prietaiso, jeigu jame nėra oro filtro! Be oro filtro prietaiso vidus bus stipriai užterštas. Tai gali turėti įtakos prietaiso veikimui bei gali sugadinti prietaisą.

Elgesys avarinių atvejų metu

1. Išjunkite prietaisą.
2. Avarinio atvejo metu atjunkite prietaisą nuo elektros tiekimo tinklo: išjunkite prietaisą ir atjunkite jį nuo elektros tiekimo tinklo. Traukdami laidą, laikykite už kištuko.
3. Nejunkite netinkamai veikiančio prietaiso į elektros tiekimo tinklą.

INFORMACIJA APIE PRIETAISĄ**Prietaiso aprašymas**

Prietaisas yra skirtas patalpos oro vėdinimui. Jis taip pat filtruoja ir sausina orą, taip sukuriant malonų patalpos klimatą.

Prietaisas vėsina patalpos orą ištraukdamas šilumą. Įtrauktas oras yra išleidžiamas į išorę per oro išleidimo žarną, o atvėsintas oras yra tiekiamas į prietaiso veikimo vietą per ventiliatorių.

Besikaupiantis kondensatas sulaša per garintuvą į karštą kondensatorių, ten jis yra išgarinamas ir nukreipiamas į išorę per oro išleidimo žarną.

Prietaisui veikiant ventiliacijos režimu, jis sukuria oro cirkuliaciją be vėsinimo efekto.

Prietaisui veikiant sausinimo režimu, iš patalpos oro yra pašalinama drėgmė.

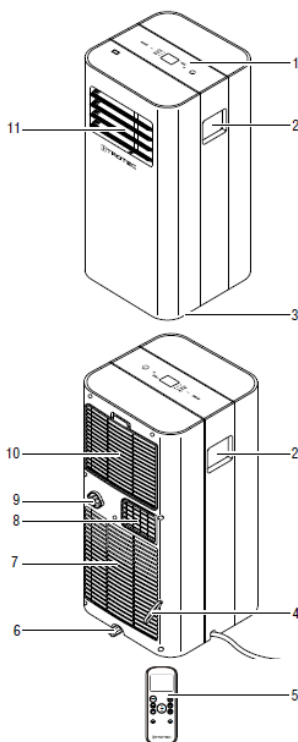
Prietaisas veikia visiškai automatiškai ir turi nemažai įvairių funkcijų. Jis, pavyzdžiui, gali būti įjungiamas ar išjungiamas automatiškai, naudojantis laikmačio funkcija.

Prietaisą galima valdyti naudojantis valdymo pianele, esančia ant prietaiso, arba kartu tiekiamu infraraudonųjų spindulių nuotolinio valdymo pulteliu.

Prietaisas buvo sukurtas universaliam ir lanksčiam naudojimui užtikrinti.

Prietaisas yra itin kompaktiškas, todėl jį galima lengvai transportuoti ir naudoti visose vidaus patalpose.

Prietaiso schema



Nr.	Paskirtis
1	Valdymo panelė
2	Rankenėlė
3	Ratukai
4	Elektros tiekimo laido laikiklis
5	Nuotolinio valdymo pultelis
6	Kondensato išleidimo anga su dangteliu ir guminiu sandarikliu
7	Oro įtraukimo anga
8	Oro išleidimo žarnos jungtis
9	Žarnos jungtis su dangteliu ir guminiu sandarikliu
10	Oro įtraukimo anga su oro filtru
11	Oro išleidimo anga su ventiliacinėmis sklendėmis

TRANSPORTAVIMAS IR SAUGOJIMAS

Pastaba

Jeigu prietaisą transportuosite ar saugosite neteisingai, jį galite pažeisti. Vadovaukitės prietaiso transportavimo ir saugojimo nurodymais.

Transportavimas

Kad prietaisą būtų lengviau transportuoti, jis turi ratukus.

Kad prietaisą būtų lengviau transportuoti, jis turi transportavimo rankelėlę.

Prieš transportuojant šį prietaisą, atlikite žemiau aprašytus veiksmus:

- Išjunkite prietaisą.

- Ištraukite elektros tiekimo laidą iš elektros rozetės, laikydami už kištuko.
- Išleiskite likusį kondensatą iš prietaiso.
- Nenaudokite elektros tiekimo laido prietaisui tempti.
- Prietaisą gabenkite tik lygiu paviršiumi.

Atgabenus prietaisą, atlikite žemiau aprašytus veiksmus:

- Pastatykite prietaisą vertikaliai.
- Palikite prietaisą stovėti 12 – 24 valandas, kad kompresoriuje nusistovėtų aušinimo skystis. Palaukite mažiausiai 12 valandų prieš įjungdami prietaisą iš naujo! Jeigu šio nurodymo nepaisoma, galima pažeisti kompresorių ir prietaisas neveiks. Jeigu taip nutiktų, prietaisui garantija nebegalios.

Saugojimas

Prieš padėdami prietaisą saugoti, atlikite žemiau aprašytus veiksmus:

- Išleiskite likusį kondensatą iš prietaiso.
- Ištraukite elektros tiekimo laidą iš elektros rozetės, laikydami už kištuko.

Kai prietaisas nenaudojamas, užtikrinkite šias saugojimo sąlygas:

- PAC 2100 X prietaisą saugokite tik didesnėje nei 7 m² patalpoje.
- PAC 2600 X prietaisą saugokite tik didesnėje nei 9 m² patalpoje.
- Prietaisą saugokite tik tokiose patalpose, kuriose nėra degių šaltinių (pvz., atviros liepsnos, aktyvių dujinių prietaisų ar elektrinių šildytuvų).
- Prietaisas turi būti laikomas saugioje ir nuo speigo bei karščio apsaugotoje vietoje.
- Prietaisas turi būti laikomas vertikaloje pozicijoje, apsaugotas nuo dulkių ir tiesioginių saulės spindulių.
- Jeigu reikia, prietaisas turi būti uždengtas apdangalu, saugančiu nuo dulkių.
- Nedėkite ant prietaiso jokių kitų daiktų, kadangi jie gali jį pažeisti.
- Išimkite baterijas iš nuotolinio valdymo pultelio.

SURINKIMAS IR MONTAVIMAS

Pristatomas prietaiso komplektas

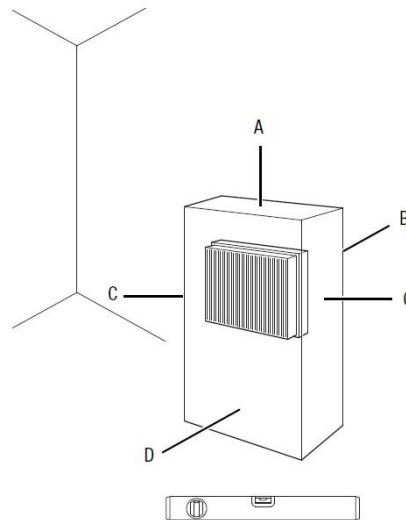
- Prietaisas – 1 vnt.
- Oro išleidimo žarna – 1 vnt.
- Žarnos adapteris – 1 vnt.
- Adapteris montavimui prie sienos – 1 vnt.
- Kondensato išleidimo žarna (ilgis: 0,6 m, skersmuo: 13,5 mm) – 1 vnt.
- Kaištis – 1 vnt.
- Varžtai – 4 vnt.
- Sienos kaištis – 4 vnt.
- Nuotolinio valdymo pultelis – 1 vnt.
- Naudojimo instrukcija – 1 vnt.

Prietaiso išpakavimas

1. Atidarykite kartoninę dėžę ir išimkite prietaisą.
2. Nuimkite pakavimo medžiagas nuo prietaiso.
3. Pilnai išvyniokite elektros tiekimo laidą. Įsitinkinkite, jog laidas yra nepažeistas ir kad jo nepažeidėte išvyniodami.

Prietaiso paruošimas veikimui

Rinkdami prietaisui vietą, palikite pakankamus atstumus iki sienų ir kitų objektų, kaip nurodyta skyriuje „Techniniai duomenys“.



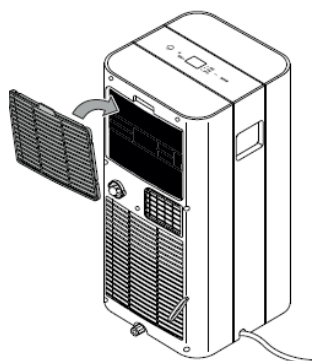
- Prieš įjungdami prietaisą, patikrinkite jo elektros tiekimo laido būklę. Jeigu kyla abejonių, ar jis tinkamas, susisiekite su pirkėjų aptarnavimo skyriumi.
 - Prietaisą statykite tik tokiose patalpose, kuriose nesikaupytų ištekėjęs aušinamasis skystis.
 - Prietaisą naudokite tik tokiose patalpose, kuriose nėra degių šaltinių (pvz., atviros liepsnos, aktyvių dujinių prietaisų ar elektrinių šildytuvų).
 - Pastatykite prietaisą vertikaliai, stabilioje pozicijoje.
 - Prietaisą pastatykite taip, kad nesudarytumėte galimybės nutraukti jo elektros tiekimo ar kitų laidų, ypač jeigu prietaisą statote patalpos viduryje. Įrenkite laidų apsaugas.
 - Įsitinkinkite, jog prailginamieji laidai yra pilnai išvynioti.
 - Įsitinkinkite, jog oro įtraukimo ir išleidimo angos bei oro išleidimo žarnos jungtis yra neužkimštos.
 - Įsitinkinkite, jog jokios užuolaidos ar kiti daiktai netrukdo oro tėkmei.
- Prieš įjungiant prietaisą pirmąjį kartą, įdėkite baterijas į nuotolinio valdymo pultelį.

Oro filtro įdėjimas

Pastaba

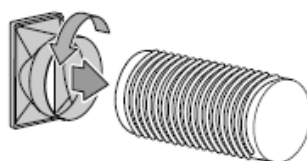
Nejunkite prietaiso, jeigu jame neįdėtas oro filtras! Jeigu filtro nėra, prietaiso vidus bus stipriai užterštas. Tai gali pabloginti prietaiso veikimo procesą ir sukelti prietaiso gedimą.

- Užtikrinkite, kad filtras būtų įstatytas į prietaisą prieš jį įjungiant.

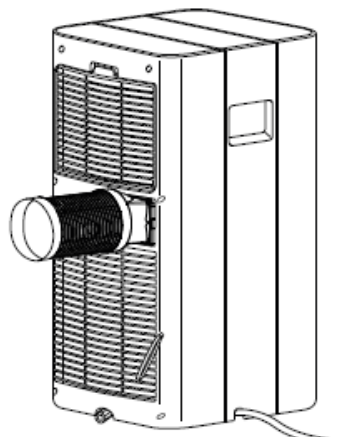
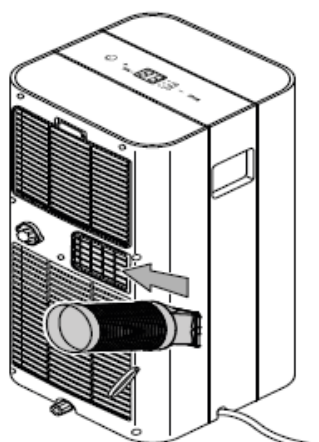


Oro išleidimo žarnos prijungimas

1. Prijunkite žarnos adapterį prie kito oro išleidimo žarnos galo.

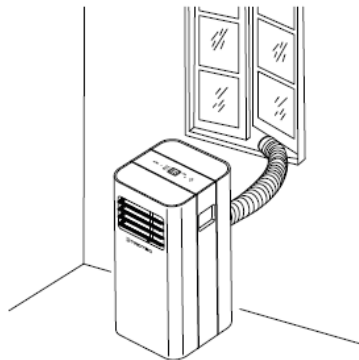


2. Įstumkite žarnos adapterį su oro išleidimo žarnos šonais į oro kondicionieriaus oro išleidimo žarnos jungtį.

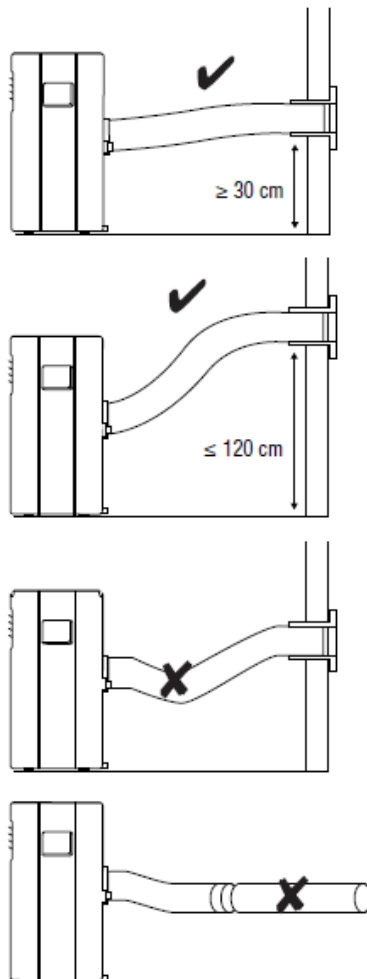


Išleidžiamo oro išmetimas

- Išleidžiamas oras, ateinantis iš prietaiso, savyje perneša perteklinę šilumą iš patalpos oro, todėl jį reikia atvėsinti. Dėl šios priežasties patariama oro išleidimo žarną nukreipti į atvirą orą lauke.
- Oro išleidimo žarnos galą galima ištraukti per atvirą langą. Jeigu reikia, įtvirtinkite atvirą langą reikiamomis priemonėmis, kad oro išleidimo angos galas tvirtai laikytųsi savo vietoje.
- Oro išleidimo žarnos galas gali būti perkištas ir per atverčiamą langą. Tuomet pritvirtinimui rekomenduojame naudoti langų sandariklį (įsigyjamas papildomai).
- Oro išleidimo žarną įrenkite taip, kad ji būtų nuožulniai oro kryptimi.
- Jungiamosiose žarnose neturėtų jokių degiųjų šaltinių.



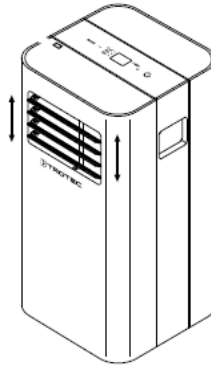
Norėdami sumontuoti oro išleidimo žarną, vadovaukitės šiais nurodymais:



- Venkite oro išleidimo žarnos užsikimį ir užlenkimų, kadangi linkiuose kaupiasi drėgnas oras, o tai gali sukelti prietaiso perkaitimą ir išsijungimą.
- Oro išleidimo žarnos matmenys yra specialiai pritaikyti prietaisui. Nekeiskite ir neilginkite žarnos, kadangi tai gali sukelti gedimus.

Ventiliacijos sklendžių atidarymas

- Prieš įjungdami prietaisą, atidarykite vertikalias ventiliacines sklendes, esančias prie oro išleidimo angos. Nustatykite šias sklendes į norimą poziciją.



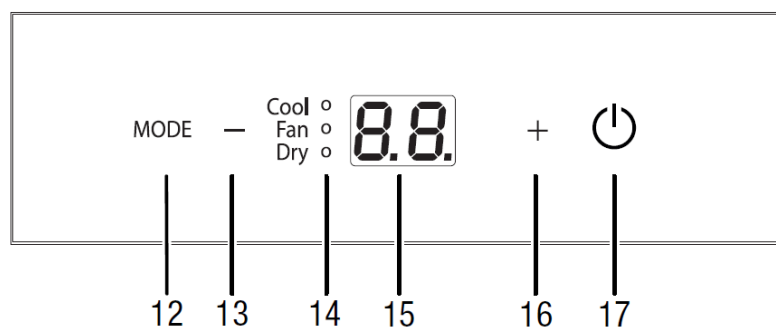
Elektros laido prijungimas

- Įkiškite elektros tiekimo laido kištuką į tinkamai įrengtą elektros rozetę.

VALDYMAS

- Venkite atvirų durų ir langų.

Valdymo panelės elementai



Nr.	Paskirtis	Reikšmė
12	Režimo (MODE) mygtukas	Skirtas režimui pasirinkti: Vėsinimas Vėdinimas Sausinimas
13	Minuso mygtukas	Skirtas sumažinti pageidaujamą temperatūrą diapazone nuo 17 °C iki 30 °C, kai prietaisas veikia vėsinimo režimu
14	Veikimo režimo LED lemputė	Rodo esamą veikimo režimą: Cool – vėsinimas Fan – vėdinimas Dry – sausinimas
15	Segmentinis ekranas	Numatytos temperatūros rodymas prietaisui veikiant vėsinimo režimu Nustatytų veikimo valandų programavimo metu rodymas Gedimo klaidų kodų rodymas (žr. skyrių „Gedimai ir klaidos“)
16	Pliuso mygtukas	Skirtas padidinti pageidaujamą temperatūrą diapazone nuo 17 °C iki 30 °C, kai prietaisas veikia vėsinimo režimu
17	Ijungimo/išjungimo mygtukas	Ijungia arba išjungia prietaisą.



Informacija

Kiekvieną kartą, kai aktyvuojamas koks nors nustatymų meniu punktas, pasigirsta garsinis signalas.

Prietaiso įjungimas

1. Leiskite kurį laiką prietaisui pastovėti.
2. Paruoškite prietaisą kaip nurodyta skyriuje „Prietaiso paruošimas veikimui“ ir tuomet jį įjunkite.
3. Paspauskite įjungimo/išjungimo mygtuką (17).
⇒ Prietaisas įsijungs.
4. Pasirinkite norimą veikimo režimą.

Prietaisas automatiškai išsijungia, kai jo kondensato talpa prisipildo. Segmentiniame ekrane (15) bus rodomas P1 simbolis.

Veikimo režimo nustatymas

Vėsinimas

Ijungus vėsinimo režimą, patalpos oras bus vėsinamas iki nustatytos temperatūros.

1. Paspauskite režimo (MODE) mygtuką (12) tiek kartų, kol užsidegs vėsinimo LED lemputė (14).
⇒ Bus pasirinktas vėsinimo režimas.
2. Norėdami pasirinkti pageidaujamą temperatūrą, naudokites pliuso (16) ir minuso (13) mygtukais. Temperatūra gali būti nustatoma vieno laipsnio tikslumu intervale tarp 17 °C ir 30 °C.
⇒ Segmentiniame ekrane (15) bus rodoma nustatyta pageidaujama temperatūra.
3. Ventilatoriaus greitį galima nustatyti naudojantis nuotolinio valymo pulteliu. Paspauskite ventilatoriaus mygtuką (25), norėdami nustatyti pageidaujamą greitį.
⇒ Ventilatoriaus greitis bus rodomas ventilatoriaus indikatoriuje (34).

Sausinimas

Ijungus sausinimo režimą, yra mažinamas patalpos oro dėgmės lygis.

Esant šiam režimui, negalima reguliuoti temperatūros, o ventiliatorius veikia mažiausiu greičiu.



Informacija

Sausinimo proceso metu nuimkite oro išleidimo žarną. Priešingu atveju procesas bus nepilnavertis.

1. Paspauskite režimo (MODE) mygtuką (12) tiek kartų, kol užsidegs sausinimo LED lemputė (14).
⇒ Pasirinktas sausinimo režimas.



Informacija

Jeigu prietaisas veikia labai drėgnoje aplinkoje, susidaręs kondensatas turi būti išleidžiamas reguliariais intervalais (žr. skyrių „Kondensato išleidimas“).

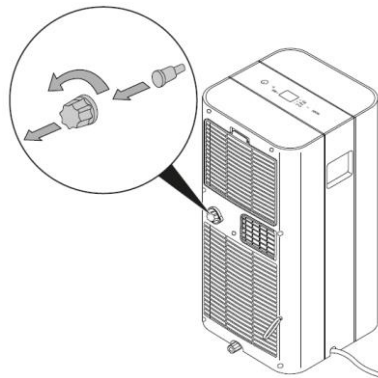
Kondensato išleidimo žarnos prijungimas

Jeigu prietaisą naudojate ilgesnį laiko tarpą ar nenorite periodiškai ištuštinti kondensato talpos, jūs galite prijungti kondensato išleidimo žarną prie jos jungties.

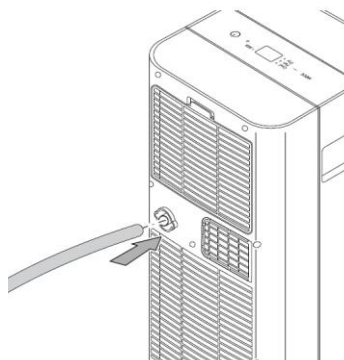
⇒ Prietaisas yra įjungtas.

⇒ Prietaisas yra atjungtas nuo elektros tiekimo tinklo.

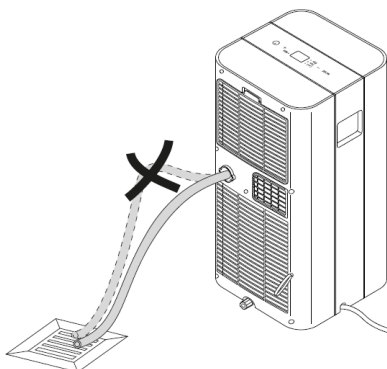
1. Atsargiai nuneškite ar, pasinaudodami prietaiso ratukais, nuvežkite jį į tinkamą vietą, kurioje galite išleisti kondensatą (pvz., iki kanalizacijos), arba pastatykite tinkamą talpą po kondensato išleidimo anga.
2. Nusukite dangtelį (prieš laikrodžio rodyklę) nuo žarnos jungties (9).
3. Nuimkite guminį sandariklį nuo žarnos jungties.



4. Dangtelį ir guminį sandariklį padėkite vėlesniam naudojimui.
5. Prijunkite kondensatoriaus išleidimo žarną prie žarnos jungties (9).



- Kitą žarnos galą nutieskite iki tinkamos kanalizacijos angos ar tinkamų išmatavimų kondensato surinkimo talpos. Kad užtikrintumėte, jog kondensatas tinkamai išbėga, kondensato žarna negali būti sulenkta, negali kilti į viršų, o turi būti nukreipta žemėjančiai.



Vėdinimas

Prietaisui veikian vėdinimo režimu, oras patalpoje cirkuliuoja. Jis nėra nei vėsinamas, nei sausinamas.

Automatinis režimas priklauso nuo esamos patalpos temperatūros ir nustatytos temperatūros santykio. Ventilatoriaus greitis padidėja, kai patalpos temperatūra pakyla. Taip pat ventilatoriaus greitis sumažėja, kai patalpos temperatūra sumažėja.



Informacija

Vėdinimo proceso metu nuimkite oro išleidimo žarną.

- Paspauskite režimo (MODE) mygtuką (12) tiek kartų, kol užsidegs ventilatoriaus LED lemputė (14)
 - ⇒ Bus pasirinktas vėdinimo režimas.
- Ventilatoriaus greitį galima nustatyti naudojantis nuotolinio valdymo pulteliu. Paspauskite ventilatoriaus (FAN) mygtuką (25) ir nustatykite pageidaujamą ventilatoriaus greitį.
 - ⇒ Pasirinktas veikimo režimas ir ventilatoriaus greitis bus rodomi ekrane (19).

Temperatūros matavimo vienetų keitimas °C / °F

Temperatūros informacija nuotolinio valdymo pultelio ekrane (19) ir segmentiniame ekrane (15) gali būti pateikiama °C arba °F.

Norėdami pakeisti temperatūros matavimo vienetus, atlikite šiuos veiksmus:

- Tuo pat metu paspauskite pliuso (16) ir minuso (13) mygtukus ir palaikykite nuspaudę 3 sekundes.

⇒ Tuo metu rodomos temperatūros matavimo vienetas bus pakeistas į kitą.

Arba galite atlikti pakeitimus, naudojantis nuotolinio valdymo pulteliu:

1. Paspauskite rodyklės mygtuką (26) ir palaikykite nuspaudę 3 sekundes.

⇒ Tuo metu rodomos temperatūros matavimo vienetas bus pakeistas į kitą.

Nuotolinio valdymo pultelis

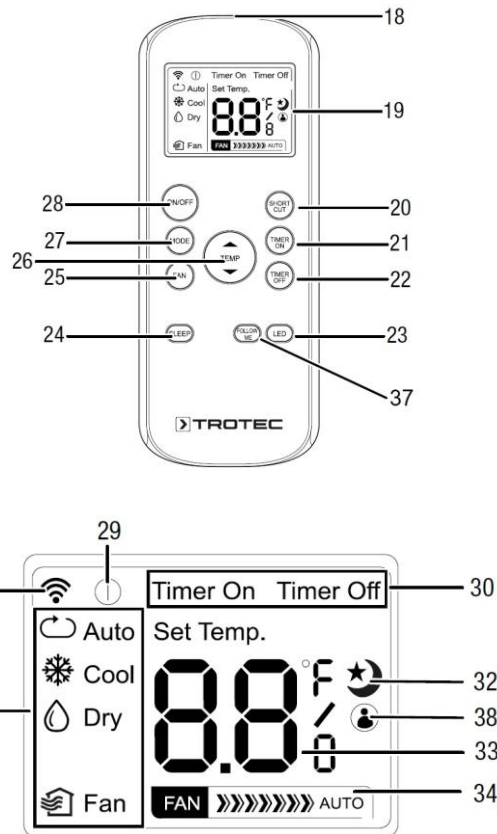
Visus prietaiso nustatymus taip pat galima atlikti naudojantis nuotolinio valdymo pulteliu, kuris yra tiekiamas kartu su prietaisu.

Įdėkite tinkamas baterijas į nuotolinio valdymo pultelį (žr. skyrių „Techniniai priedai“).



Informacija

Po ilgo prietaiso nenaudojimo laiko, nuotolinio valdymo pultelis bus persijungęs į budėjimo režimą. Budėjimo režimą galima nutraukti paspaudus įjungimo/išjungimo (ON/OFF) mygtuką (33), esantį ant nuotolinio valdymo pultelio. Prietaisas automatiškai pritaikys nustatymus, kurie buvę parinkti naudojantis nuotolinio valdymo pulteliu.



Nr.	Paskirtis	Reikšmė
18	Signalio imtuvas	Rodo ryšį tarp prietaiso ir nuotolinio valdymo pultelio, naudojantis infraraudonaisiais spinduliais
19	Ekranas	Rodo įvairias prietaiso funkcijas
20	Fiksavimo (SHORT CUT) mygtukas	Išsaugo norimus nustatymus Grįžta į ankstesnių nustatymų meniu
21	Laikmačio įjungimo (TIMER ON) mygtukas	Automatinės laikmačio įjungimo funkcijos mygtukas: kas 0,5 val. (nuo 0 iki 10 val.) arba kas 1 val. (nuo 10 iki 24 val.)
22	Laikmačio išjungimo (TIMER OFF) mygtukas	Automatinės laikmačio išjungimo funkcijos mygtukas: kas 0,5 val. (nuo 0 iki 10 val.) arba kas 1 val. (nuo 10 iki 24 val.)
23	LED mygtukas	Įjungia arba išjungia LED lemputes ant valdymo panelės

24	Miego režimo (SLEEP) mygtukas	Ijungia arba išjungia nakties režimą
25	Ventiliatoriaus (FAN) mygtukas	Nustato ventiliatoriaus greitį: 1 = mažas greitis 2 = didelis greitis Taip pat galima pasirinkti automatinį greitį.
26	Rodyklių mygtukas	Nustato temperatūrą vėsinimui Nustato laikmačio valandų skaičių (nuo 0,5 iki 24 val.) Keičia prietaiso temperatūros matavimo vienetus °C / °F
27	Režimo (MODE) mygtukas	Leidžia pasirinkti prietaiso veikimo režimą: Auto = automatinis Cool = vėsinimas Dry = sausinimas Fan = ventiliatorius
28	Ijungimo / išjungimo (POWER) mygtukas	Ijungia arba išjungia prietaisą.
29	Budėjimo režimo indikatorius	Simbolis rodomas, kai nuotolinio valdymo pultelis yra budėjimo režime
30	Laikmačio įjungimo/išjungimo indikatorius	Simbolis rodomas, kai yra įjungta automatinė laikmačio įjungimo arba išjungimo funkcija
33	Nakties režimo indikatorius	Simbolis rodomas, kai yra įjungtas nakties režimas
34	Ventiliatoriaus indikatorius	Simbolis nurodo ventiliatoriaus veikimo greitį
35	Veikimo režimo indikatorius	Rodomas pasirinktas veikimo režimas
36	Siųstuvo indikatorius	Simbolis rodomas, kai gfkisuojamas ryšys tarp prietaiso ir nuotolinio valdymo pultelio
37	Sekimo (FOLLOW ME) mygtukas	Ijungia arba išjungia sekimo (FOLLOW ME) funkciją
38	Sekimo (FOLLOW ME) indikatorius	Simbolis rodomas, kai yra įjungta sekimo (FOLLOW ME) funkcija

Laikmačio nustatymas

Laikmatis turi du veikimo režimus:

- Automatinis įjungimas, praėjus tam tikram nustatytam valandų skaičiui.
- Automatinis išjungimas, praėjus tam tikram nustatytam valandų skaičiui.

Valandų skaičius gali būti nustatytas 0,5 val. intervalu (nuo 0,5 iki 10 val.) arba 1 val. intervalu (nuo 1 iki 24 val.)

Nustatymai gali būti atliekami naudojantis nuotolinio valdymo pulteliu. Šią funkciją galima nustatyti prietaisui veikiant bet koku režimu. Laikmatis gali būti įjungtas tiek prietaisui veikiant, tiek jam esant budėjimo režime.

Automatinio įjungimo ir automatinio išjungimo funkcijos gali būti nustatytos kartu tuo pačiu metu. Tokiu atveju nuotolinio valdymo pultelyje vienu metu degs simboliai Laikmatis įjungtas (Timer On) ir Laikmatis išjungtas (Timer Off).

Pastaba

Nepalikite veikiančio prietaiso be priežiūros patalpoje, į kurią galima lengvai pateikti, jeigu prietaisas veikia su laikmačiu.

Automatinis įjungimas

Prietaisas yra išjungtas.

1. Paspauskite laikmačio įjungimo mygtuką (21), kad įjungtumėte laikmatį.
2. Laikykite nuspaudę ar pakartotinai vis spauskite laikmačio įjungimo mygtuką (21), norėdami nustatyti pageidaujamą valandų skaičių iki automatinio prietaiso įjungimo.
3. Palaukite tris sekundes, kad nustatymas būtų patvirtintas.
 - ⇒ Po maždaug trijų sekundžių, tiek ekrane (19), tiek segmentiniame ekrane (15) bus rodomas valandų, likusių iki automatinio prietaiso įjungimo, skaičius.
 - ⇒ Ekrane (19) taip pat bus rodomas Laikmačio įjungimo (Timer On) simbolis.
 - ⇒ Dešiniajame apatiniame segmentinio ekrano (15) kampe bus rodomas taško simbolis.
 - ⇒ Praėjus nustatytam valandų skaičiui, prietaisas automatiškai įsijungs.

Pastabos dėl automatinio įjungimo:

- Jeigu prietaisas yra atjungiamas nuo elektros tiekimo tinklo, visi automatinio įjungimo nustatymai yra ištrinami.
- Rankinis prietaiso įjungimas automatiškai išjungia automatinio įjungimo funkciją.
- Jeigu pasirinksite 0 valandų, laikmatis bus išjungtas.

Automatinis išjungimas

Prietaisas yra įjungtas.

1. Paspauskite laikmačio išjungimo mygtuką (22), kad išjungtumėte laikmatį.
2. Laikykite nuspaudę ar pakartotinai vis spauskite laikmačio išjungimo mygtuką (22), norėdami nustatyti pageidaujamą valandų skaičių iki automatinio prietaiso išjungimo.
3. Palaukite tris sekundes, kad nustatymas būtų patvirtintas.
 - ⇒ Po maždaug trijų sekundžių, tiek ekrane (19), tiek segmentiniame ekrane (15) bus rodomas valandų, likusių iki automatinio prietaiso išjungimo, skaičius.
 - ⇒ Ekrane (19) taip pat bus rodomas Laikmačio išjungimo (Timer Off) simbolis.
 - ⇒ Dešiniajame apatiniame segmentinio ekrano (15) kampe bus rodomas taško simbolis.
 - ⇒ Praėjus nustatytam valandų skaičiui, prietaisas automatiškai išsijungs.

Pastabos dėl automatinio išjungimo:

- Paspaudus įjungimo/išjungimo (ON/OFF) mygtuką, automatinis prietaiso išjungimo režimas yra išjungiamas.

Automatinis veikimas

Prietaisui veikiant automatinio režimu, vėsinimo ir vėdinimo funkcijos yra reguliuojamos priklausomai nuo esamos aplinkos ir nustatytosios temperatūros verčių.

Šį nustatymą galima atlikti tik naudojantis nuotolinio valdymo pulteliu.

1. Naudodamiesi Režimo (MODE) mygtuku (27), pasirinkite Automatinį (Auto) režimą.
 - ⇒ Veikimo režimo indikatorius (35) laukelyje bus rodomas Auto režimo simbolis.

Nakties režimas

Nakties režimą galima įjungti prietaisui veikia vėsinimo arba automatinio režimu. Šį nustatymą galima atlikti tik naudojantis nuotolinio valdymo pulteliu.

Nakties režimas turi šiuos nustatymus:

- Po 30 minučių nustatytoji temperatūra yra padidinama 1 °C. Po 1 valandos nustatytoji temperatūra vėl yra padidinama 1 °C. Tuomet temperatūra yra išlaikoma tokia pati, nekintanti 7 valandas. Praėjus 7 valandoms, prietaisas įsijungia į tokį režimą, koks buvo nustatytas prieš įjungiant nakties režimą.
 - Vėdinimas yra perjungiamas į automatinį režimą ir negali būti reguliuojamas.
- Norėdami įjungti nakties režimą, atlikite šiuos veiksmus:
1. Pasirinkite vėsinimo arba automatinio veikimo režimą.
 2. Paspauskite Miego režimo (SLEEP) mygtuką (24).
 - ⇒ Ekrane (19) bus rodomas tiek nakties režimo, tiek automatinio veikimo simboliai.
 3. Norėdami išjungti nakties režimą, dar kartą paspauskite Miego režimo (SLEEP) mygtuką (24).
 - ⇒ Nakties režimo simbolis (32) nebebus rodomas.
 - ⇒ Automatinio veikimo režimas išliks nepakitęs.

LED lempučių and valdymo panelės įjungimas ir išjungimas

Valdymo panelės apšvietimas prietaisuose gali būti įjungtas arba išjungtas.

Šį nustatymą galima atlikti tik naudojantis nuotolinio valdymo pulteliu.

1. Paspauskite LED mygtuką (23).
 - ⇒ LED lemputės ant valdymo panelės bus išjungtos.
 - ⇒ Prietaisas veiks pagal pasirinktus nustatymus.
2. Dar kartą paslauskite LED mygtuką (23).
3. LED lemputės ant valdymo panelės vėl bus įjungtos.

Pageidaujamų nustatymų išsaugojimas

Jūs galite išsaugoti pageidaujamus nustatymus ir grįžti į ankstesnių nustatymų meniu.

Šį nustatymą galima atlikti tik naudojantis nuotolinio valdymo pulteliu.

1. Paspauskite ir palaikykite nuspaudę Fiksavimo (SHORT CUT) mygtuką (20) tris sekundes.
 - ⇒ Ekranas (19) užges vienai sekunde.
 - ⇒ Bus išsaugoti esami nustatymai, įskaitant veikimo režimą, pageidaujamą temperatūrą, ventiliatoriaus greitį ir nakties režimą (jeigu nustatytas).
2. Paspauskite ir Fiksavimo (SHORT CUT) mygtuką (20) vieną sekundę.
 - ⇒ Ekranas (19) užges vienai sekunde.
 - ⇒ Prietaisas išsaugos ankstesnius nustatymus, įskaitant veikimo režimą, pageidaujamą temperatūrą, ventiliatoriaus greitį ir nakties režimą (jeigu nustatytas).
3. Norėdami ištrinti nustatymus, paspauskite Fiksavimo (SHORT CUT) mygtuką (20) dar kartą ir palaikykite nuspaudę tris sekundes.
 - ⇒ Ekranas (19) užges vienai sekunde.
 - ⇒ Nustatymai bus ištrinti.

Sekimo (Follow Me) funkcija

Naudojantis Sekimo (Follow Me) funkcija, nuotolinio valdymo pultelis mantoja temperatūros vertes jūsų buvimo vietoje. Vėsinimo lygis yra reguliuojamas oro kondicionieriaus, vadovaujantis išmatuotomis temperatūros vertėmis.

Sekimo (Follow Me) funkciją galima aktyvuoti prietaisui veikian vėsinimo arba automatinio veikimo režimu.

1. Paspauskite Sekimo (Follow Me) mygtuką (37).

Automatinio atšildymo funkcija

Esant žemai aplinkos temperatūrai, ant garintuvo gali susidaryti ledukas. Tuomet prietaisas įjungia automatinę atšildymo funkciją.

Kol atšildymo funkcija veikia, kompresorius yra išjungtas ir veikia tik ventiliatorius. Atšildymo funkcijos veikimo laikas kaskart gali skirtis.

Neišjunkite prietaiso, jeigu yra įjungta automatinio atšildymo funkcija. Neištraukite elektros tiekimo laido iš elektros rozetės.

Išjungimas



Pavojinga elektros srovė

Nelieskite prietaiso elektros kištuko šlapiomis ar drėgnomis rankomis.

- Išjunkite prietaisą.
- Laikydami už kištuko, ištraukite elektros tiekimo laidą iš elektros rozetės.
- Jeigu reikia, ištuštinkite kondensatoriaus talpą.
- Jeigu reikia, nuimkite kondensatoriaus išleidimo žarną ir iš jos išleiskite likusį skystį.
- Išvalykite prietaisą, vadovaujantis skyriaus „Priežiūra“ nurodymais.
- Padėkite prietaisą saugoti, vadovaudamiesi skyriaus „Saugojimas“ nurodymais.

GEDIMAI IR KLAIDOS

Prietaiso gamybos proceso metu jis buvo keletą kartų patikrintas dėl tinkamo veikimo. Vis dėlto, jeigu prietaisas veikia netinkamai, patikrinkite prietaisą pagal žemiau pateikiamą sąrašą.

Prietaisas neįsijungia:

- Patikrinkite elektros tiekimo laido prijungimą.
- Patikrinkite elektros tiekimo laidą ir kištuką dėl pažeidimų.
- Patikrinkite saugiklį (namų).
- Patikrinkite veikimo temperatūrą, atsižvelgdami į skyriuje „Techniniai duomenys“ pateiktus nurodymus.
- Patikrinkite kondensatoriaus talpos užpildymo lygį ir, jeigu reikia, jį ištuštinkite. Segmentiniame ekrane (10) neturi būti rodomas E2 indikatorius, vandens lygio LED pempūtė (10) neturi degti.
- Palaukite 10 minučių, prieš įjungiant prietaisą dar kartą. Jeigu prietaisas neįsijungia, susisieki su specialistu ar Trotec kompanijos atstovu dėl prietaiso elektrinės dalies patikros.

Prietaisas veikia sumažinta vėsinimo galia arba be vėsinimo:

- Patikrinkite, ar pasirinktas vėsinimo režimas.
- Patikrinkite, ar oro išleidimo žarna yra tinkamai pritvirtinta. Jeigu ji yra sulenkta ar yra kitokių trukdžių, išleidžiamas oras negali būti pašalinamas. Sutvarkykite oro išleidimo žarną taip, kad oras galėtų laisvai išeiti.
- Patikrinkite ventilacijos sklendžių poziciją. Jos turi būti maksimaliai atvertos.
- Patikrinkite, ar prietaiso oro filtrai nėra užteršti. Jeigu reikia, išvalykite arba pakeiskite oro filtrus.
- Patikrinkite, ar laikomasi minimalių atstumų iki sienų ar kitų objektų. Jeigu reikia, prietaisą pastatykite arčiau patalpos vidurio.
- Patikrinkite, ar patalpos langai ir/arba durys yra atidaryti. Jeigu taip, uždarykite juos. Tačiau langas, per kurį išeina prietaiso oro išleidimo žarna, turi likti atviras.
- Patikrinkite prietaiso temperatūros nustatymus. Pakoreguokite temperatūros nustatymus, jeigu nustatytoji temperatūra yra aukštesnė nei patalpos temperatūra.

Prietaisas veikia garsiai arba vibruoja:

- Patikrinkite, ar prietaisas yra pastatytas stabiliai vertikaliajje pozicijoje.

Prateka kondensatas:

- Patikrinkite, ar prietaisas neturi pratekėjimų.

Kompresorius neįsijungia:

- Patikrinkite, ar neišsijungė kompresoriaus perkaitimo apsauga. Atjunkite prietaisą nuo elektros tiekimo tinklo ir leiskite jam atvėsti maždaug 10 minučių prieš jį vėl įjungiant.
- Patikrinkite, ar aplinkos temperatūra atitinka numatytosios temperatūros vertę vėsinimo režime. Kompresorius neįsijungs, jeigu nebus pasiekta atitinkama temperatūra.
- Kompresorius turi apsaugos funkciją. Jam išsijungus, kompresoriaus įjungimas automatiškai atidedamas trims minutėms.

Prietaisas įkaista, skleidžia per didelį garsą arba išsijungia:

- Patikrinkite, ar oro įtraukimo ir oro ištraukimo filtrai nėra užsiteršę. Nuvalykite išorinius nešvarumus.
- Nuo prietaiso išorės nuvalykite visus nešvarumus (vadovaukitės skyriaus „Priežiūra“ nurodymais). Jeigu užsiteršė prietaiso vidus, pasirūpinkite, kad jį išvalytų tinkamą kvalifikaciją turintis asmuo arba Trotec atstovas.

Prietaisas nereaguoja į infraraudonųjų spindulių nuotolinio valdymo pultelio signalus:

- Patikrinkite, ar atstumas tarp prietaiso ir nuotolinio valdymo pultelio nėra per didelis. Jeigu reikia, sumažinkite jį.
- Įsitikinkite, jog tarp prietaiso ir nuotolinio valdymo pultelio nėra jokių kliūčių, tokių kaip baldai ar sienos. Užtikrinkite optinį kontaktą tarp prietaiso ir nuotolinio valdymo pultelio.
- Patikrinkite nuotolinio valdymo pultelio baterijų būklę ir, jeigu reikia, jas pakeiskite.
- Jeigu baterijos buvo neseniai pakeistos, patikrinkite, ar jos įdėtos į pultelį tinkamu poliariškumu.

Pastaba:

Palaukite mažiausiai 3 minutes po to, kai atlikote priežiūros ar remonto darbus. Tik tuomet vėl įjunkite prietaisą.

Jeigu prietaisas po šios patikros vis dar tinkamai neveikia, susisiekite su klientų aptarnavimo skyriumi. Jeigu reikia, prietaisą pristatykite remontui tinkamą kvalifikaciją turinčiam asmeniui arba Trotec kompanijos atstovui.

Klaidų kodai

Gali būti pateikti šie klaidų kodai segmentiniame ekrane (13):

Klaidos kodas	Priežastis	Sprendimas
E2	Kondensato talpa yra pilna.	Ištuštinkite kondensato talpą. Jeigu klaidos kodas vis dar bus rodomas, susisiekite su klientų aptarnavimo skyriumi.
E0	Neveikia patalpos temperatūros jutiklis	Trumpam atjunkite prietaisą nuo elektros tiekimo tinklo. Jeigu po pakartotinio prietaiso paleidimo klaidos kodas vis dar rodomas, susisiekite su klientų aptarnavimo skyriumi.

Priežiūra

Priežiūros intervalai

Priežiūros intervalai	Prieš kiekvieną prietaiso įjungimą	Kai reikia	Bent kas 2 savaites	Bent kas 4 savaites	Bent kas 6 mėnesius	Bent kartą per metus
Patikrinkite, ar oro įtraukimo ir išleidimo angos nėra užterštos nešvarumais ar kokiais nors objektais. Jeigu reikia, išvalykite.	X			X		
Nuvalykite prietaiso išorę.		X				X
Vizualiai patikrinkite, ar prietaiso vidus nėra užsiteršęs.		X				X
Patikrinkite, ar prietaiso oro filtrai nėra užsiteršę nešvarumais ar kokiais nors objektais. Jeigu reikia, juos išvalykite arba pakeiskite.	X		X			
Pakeiskite oro filtrus.					X	
Patikrinkite prietaisą dėl pažeidimų.	X					
Patikrinkite jungiamuosius varžtus.		X				X
Atlikite bandomąjį prietaiso įjungimą.						X
Ištuštinkite kondensatoriaus talpą ir išleidimo žarną.		X				

Priežiūros įrašų lapas

Prietaiso tipas:

Prietaiso tipas:

Priežiūros intervalai	1	2	3	4	5	6	7	8	9	10	11	12	13	14	15	16
Patikrinkite, ar oro įtraukimo ir išleidimo angos nėra užterštos nešvarumais ar kokiais nors objektais. Jeigu reikia, išvalykite.																
Nuvalykite prietaiso išorę.																
Vizualiai patikrinkite, ar prietaiso vidus nėra užsiteršęs.																
Patikrinkite, ar prietaiso oro filtrai nėra užsiteršę nešvarumais ar kokiais nors objektais. Jeigu reikia, juos išvalykite arba pakeiskite.																
Pakeiskite oro filtrus.																
Patikrinkite prietaisą dėl pažeidimų.																
Patikrinkite jungiamuosius varžtus.																
Atlikite bandomąjį prietaiso įjungimą.																
Ištuštinkite kondensatoriaus talpą ir išleidimo žarną.																

1. Data: Parašas:	2. Data: Parašas:	3. Data: Parašas:	4. Data: Parašas:
5. Data: Parašas:	6. Data: Parašas:	7. Data: Parašas:	8. Data: Parašas:
9. Data: Parašas:	10. Data: Parašas:	11. Data: Parašas:	12. Data: Parašas:
13. Data: Parašas:	14. Data: Parašas:	15. Data: Parašas:	16. Data: Parašas:

Veiksmai prieš prietaiso priežiūros darbus



Pavojinga elektros srovė

Nelieskite prietaiso elektros kištuko šlapiomis ar drėgnomis rankomis.

- Išjunkite prietaisą.
- Laikydami už kištuko, ištraukite elektros tiekimo laidą iš elektros rozetės.



Pavojinga elektros srovė

Tokius prietaiso priežiūros darbus, kuomet reikia atidaryti jo korpusą, gali atlikti tik vėsinimo ir oro kondicionavimo sistemų specialistas arba Trotec įmonės atstovas.



Pavojus

Natūralus aušinamasis skystis propanas (R290)!

H220 – itin degios dujos.

H280 – slėginės dujos; pakaitintos gali sprogti.

P210 – laikykite atokiai nuo karščio, žiežirbų, atviros liepsnos ir kitų degių šaltinių. Nerūkyti.

P377 – pratekėjusių dujų gaisras: negesinti, nebent tai galima atlikti saugiai.

P410+P403 – saugokite nuo tiesioginių saulės spindulių. Padėkite saugoti gerai vėdinamoje vietoje.

- Visas aušinimo ciklas yra priežiūros nereikalaujanti, hermetiška sistema, kurios priežiūrą gali atlikti tik vėsinimo ir oro kondicionavimo sistemų specialistas arba Trotec įmonės atstovas.

Saugos ženklai ir etiketės ant prietaiso

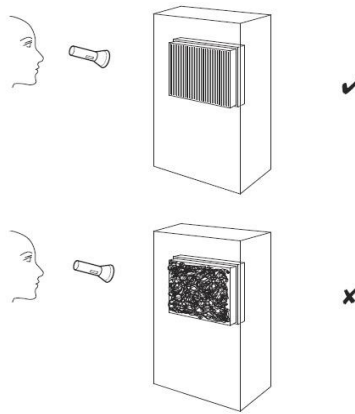
Reguliariai tikrinkite saugos ženklus ir etiketes, esančius ant prietaiso. Pakeiskite neįskaitomus saugos ženklus naujais!

Korpuso valymas

Prietaisą valykite švelnia, drėgna, nesipūkuojančia šluoste. Užtikrinkite, kad jokia drėgmė nepatektų į prietaiso vidų. Apsaugokite elektros komponentus nuo drėgmės. Šluostei sudrėkinti nenaudokite jokių abrazyvinių valiklių, tokių kaip valantieji purškikliai, tirpikliai, alkoholio pagrindu pagaminti valikliai.

Vizualinė prietaiso vidaus patikra dėl nešvarumų

1. Išimkite oro filtrą.
2. Prietaiso ertmėms apšviesti naudokite žibintuvėlį.
3. Patikrinkite prietaiso vidų dėl nešvarumų.
4. Jeigu matote storą dulkių sluoksnį, pristatykite prietaisą išvalymui vėsinimo ir oro kondicionavimo sistemų specialistui arba Trotec įmonės atstovui.
5. Įstatykite oro filtrą į jo vietą.



Oro filtro valymas

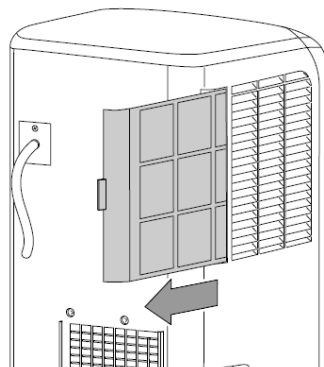
Oro filtrai turi būti valomi iškart jiems užsiteršus. Tai galima suprasti iš, pvz., sumažėjusios prietaiso galios (žr. skyrių „Gedimai ir klaidos“).



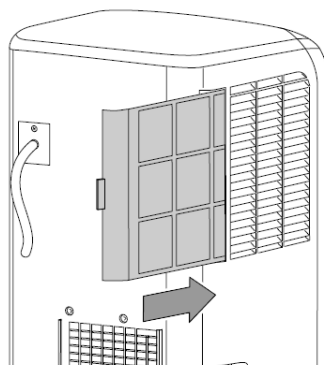
Įspėjimas!

Įsitikinkite, jog oro filtras nėra nusidėvėjęs ar pažeistas. Filto kraštai ir kampai neturi būti deformuoti ar suapvalėję. Prieš įdedant filtrą į jo vietą, įsitikinkite, jog jis nėra pažeistas ir drėgnas!

1. Išimkite oro filtrus iš prietaiso.



2. Nuvalykite filtrus, naudodami švelnią, lengvai drėgną, nesipūkuojančią šluostę. Jeigu filtrai yra stipriai užteršti, valykite juos naudodami šiltą vandenį su neutralia valymo priemone.
3. Leiskite filtrams pilnai išdžiūti. **NEDĖKITE drėgno filtro į prietaisą!**
4. Įstatykite filtrus į jų vietas prietaise.

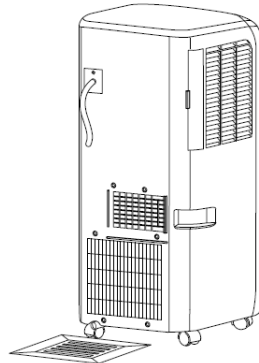


Rankinis kondensato išleidimas

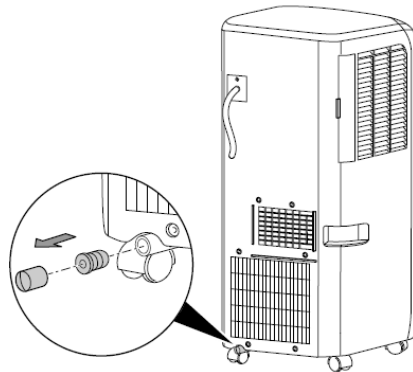
Prietaisui veikiant vėsinimo ir sausinimo režimais, jame susidaro kondensatas, kuris yra pašalinamas per išleidimo žarną.

Likęs kondensatas kaupiasi kondensato talpoje, esančioje prietaiso viduje. Kondensatą privalu išleisti reguliariai, tai atliekant rankiniu būdu.

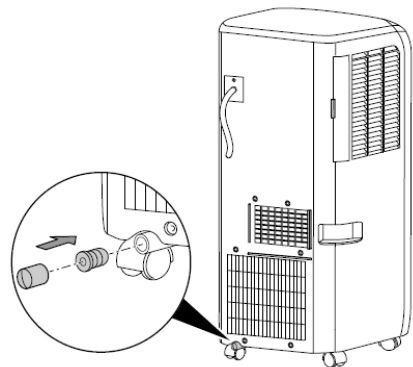
1. Atsargiai nuneškite ar, pasinaudodami prietaiso ratukais, nuvežkite jį į tinkamą vietą, kurioje galite išleisti kondensatą (pvz., iki kanalizacijos), arba pastatykite tinkamą talpą po kondensato išleidimo angą.



2. Nusukite guminį sandariklį nuo kondensato išleidimo angos.



3. Išleiskite kondensatą.
4. Vėl pritvirtinkite guminį sandariklį prie kondensato išleidimo angos. Įsitinkinkite, kad jis tvirtai pritvirtintas, nes priešingu atveju gali atsirasti pratekėjimas.



⇒ Segmentiniame kerane (13) neberodomas klaidos kodas E2, o vandens lygio LED lemputė (10) užges iškart, kai tik kondensatas bus išleistas.

Veiksmai po prietaiso priežiūros darbų

Jeigu norite ir toliau naudotis prietaisu:

- Palikite prietaisą stovėti 12 – 24 valandas, kad kompresoriuje nusistovėtų aušinimo skystis. Palaukite 12 – 24 valandas prieš įjungdami prietaisą iš naujo! Jeigu šio nurodymo nepaisoma, galima pažeisti kompresorių ir prietaisas neveiks. Jeigu taip nutiktų, prietaisui garantija nebegalios.
- Prijunkite prietaisą prie elektros tiekimo tinklo.
Jeigu neketinate naudoti prietaiso ilgesnį laiko tarpą:
- Padėkite prietaisą saugoti, vadovaudmiesi skyriaus „Saugojimas“ nurodymais.