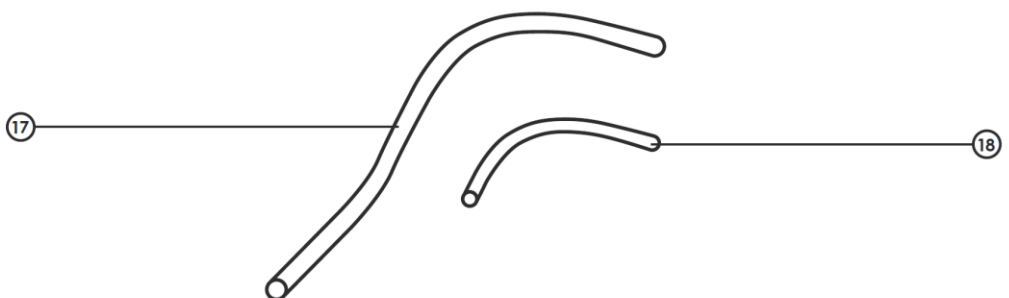
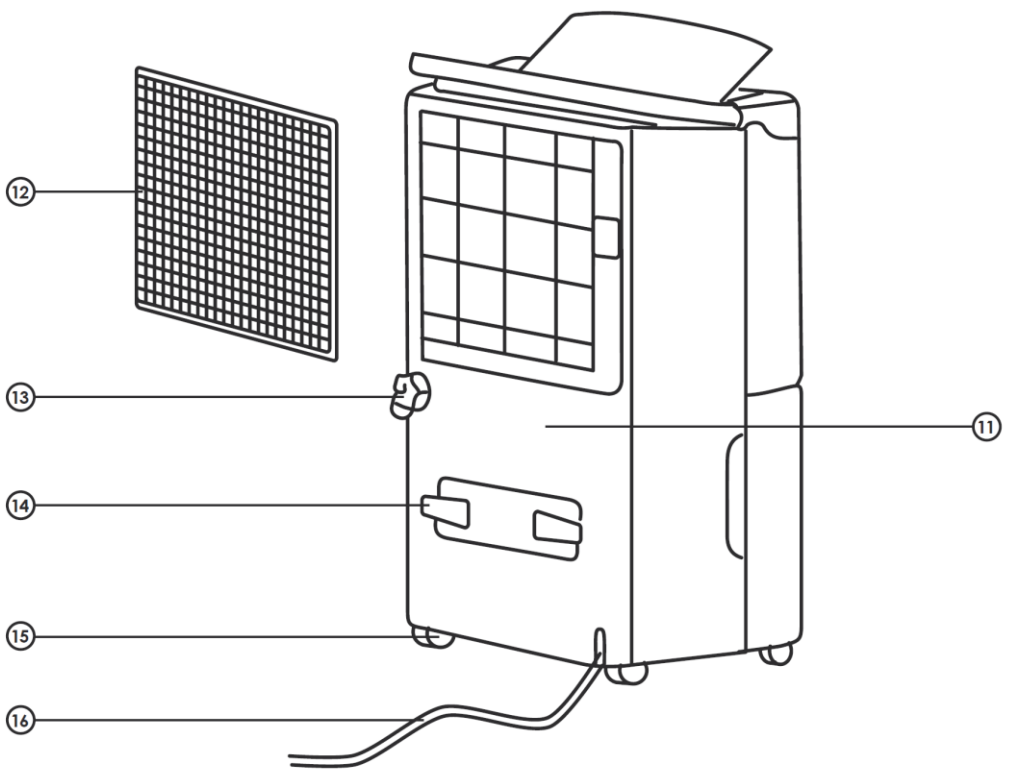
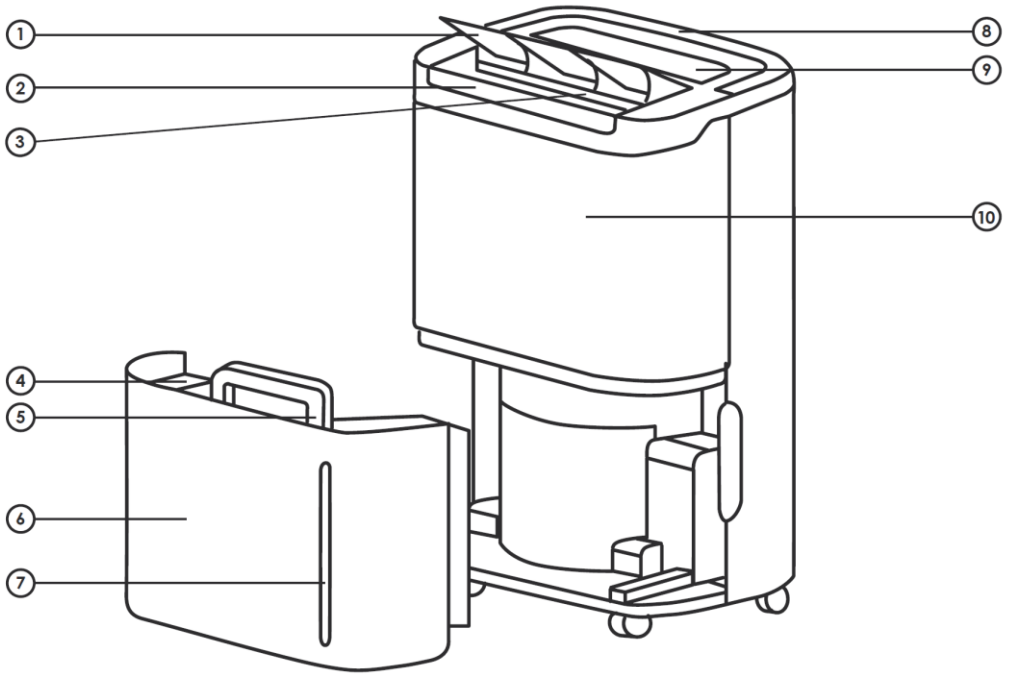


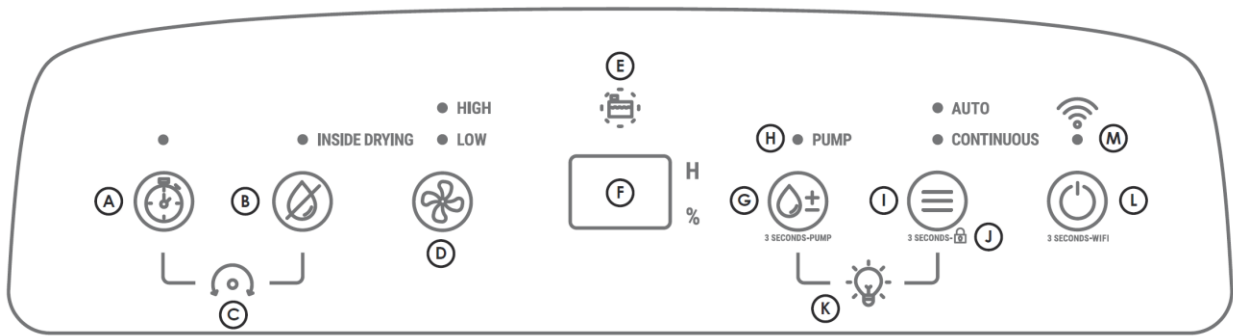
ROHAN
Oro sausintuvas su kompresoriumi

Naudojimo instrukcija

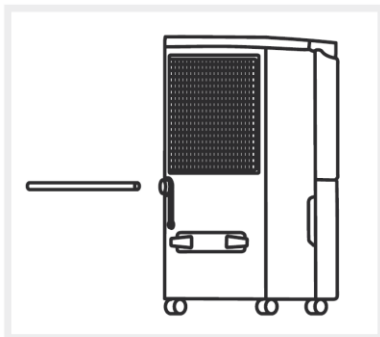




VALDYMO PANELĖ



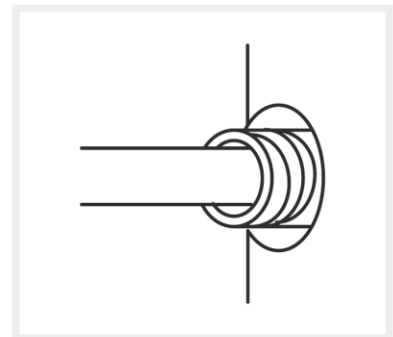
NUOLATINIS DRENAŽAS



①

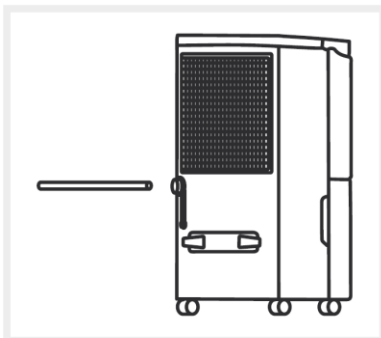


②



③

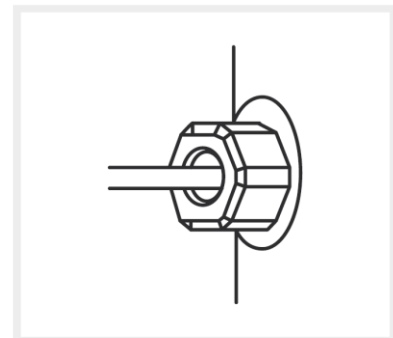
POMPOS JUNGTIS



①



②



③



ATSARGUMO PRIEMONĖS

- Užtikrinkite, jog prietaisas, pastatytas statmenai, iki jo įjungimo taip stovėjo bent 24 valandas.
- Užtikrinkite, kad prietaisas stovėtų ant sauso ir lygaus paviršiaus.
- Aplink prietaisą iš visų pusių palikite bent 50 cm atstumus iki artimiausių objektų bei įsitikinkite, jog prietaiso oro įtraukimo ir išleidimo angos nėra blokuojamos.
- Įsitikinkite, jog išimamas filtras ir vandens talpa yra tinkamai įstatyti į savo vietas.
- Neišimkite iš vandens talpos plūdės, nes priešingu atveju prietaisas neįsijungs.
- Jeigu pageidaujate, po sausintuvu galite sumontuoti guminius padelius, kurie sumažintų vibraciją, triukšmą ir apsaugotų nuo vandens dėmių ant grindų.

AUŠINIMO DUJŲ APRAŠAS R290 PRIETAISUI – 130 G

Itin degios dujos. Dujos yra suspaustos; pakaitinus gali sprogti.

Atsargumo priemonės: laikykite toliau nuo karščio šaltinių, žiežirbų, atvartos liepsnos, karštų paviršių bei aplinkoje, kurioje nerūkoma. Nutekėjus dujoms ir esant gaisrui: negesinkite ugnies, nebent nutekėjimas yra saugiai sustabdytas. Jeigu saugu, pašalinkite visus galimus ugnies sukėlimo šaltinius. Laikykite gerai vėdinamoje patalpoje.

- Neviršykite 0,236 Ω varžos.
- Aušinimo sistemą gali tvarkyti tik toks asmuo, kuris turi atitinkamą kvalifikaciją, patvirtinančią jo kompetenciją tinkamai tvarkyti šią sistemą, vadovaujantis galiojančiais šios srities teisės aktais.
- Visi remonto darbai turi būti atliekami pagal gamintojo rekomendacijas.
- Techninės priežiūros ir remonto darbai turėtų būti atliekami prižiūrint degių dujų specialistams.
- Nepradurkite aušinimo sistemos komponentų.
- Atsargiai! Aušinimo skysčio garai gali būti bekvapiai.

Dėkojame, kad įsigijote **Rohan** namų reikmėms skirtą oro sausintuvą, **air&me** produktą. Tikimės, kad jis atitiks jūsų lūkesčius bei pagerins jūsų patalpų oro kokybę.

Kaip ir visus elektrinius prietaisus, taip ir šį prietaisą reikia laikyti tinkamoje aplinkoje, kad jis nebūtų pažeistas ar nebūtų sužeisti kiti. Prieš įjungiant prietaisą, prašome atidžiai perskaityti naudojimo instrukciją ir išsaugoti ją vėlesniam laikui. Gamintojas neprisiims jokios atsakomybės už žalą, jeigu ji atsiras dėl šios naudojimo instrukcijos nurodymų nesilaikymo. Prietaisas gali būti naudojamas tik namų ūkiuose bei šioje instrukcijoje numatytam naudojimo tikslui. Prietaiso naudojimas kitiems, nei numatyta, tikslams ar jo techniniai pakeitimai gali būti pavojingi sveikatai ir gyvybei.

TECHNINIAI DUOMENYS

Įtampa	220 – 240 V, ~ 50 / 60 Hz
Išmatavimai	623 x 378 x 266 mm (aukštis x ilgis x plotis)
Grynasis svoris	17,5 kg
Greičių skaičius	2
Maksimalios energijos sąnaudos	680 W
Tinkamas patalpoms iki	200 m ²
Vandens talpos tūris	7 l
Aplinkos temperatūros diapazonas	5 °C – 35 °C
Sausinimo galia	50 l per dieną, esant 30 °C temperatūrai ir 80 % santykinei dėgmei
Dujos	R290

SUSIŽEIDIMŲ PREVENCIJA



Norėdami išvengti bet kokio pavojaus ar elektros iškvovos, visuomet atjunkite prietaisą nuo elektros tiekimo tinklo, kai jo nenaudojate, pernešate jį į kitą vietą arba jį valote. Jeigu prietaisą prireiktų remontuoti, kreipkitės į tinkamą kvalifikaciją turinčius asmenis.

SVARBŪS SAUGOS NURODYMAI

1. Prieš pradėdami naudotis Rohan prietaisu, atidžiai perskaitykite šią naudojimo instrukciją.
2. Bet koks prietaiso naudojimo būdas, kurio nerekomenduoja pardavėjas, gali sukelti gaisrą, elektros sistemos trikdžius ar gali sužaloti žmones.
3. Nuo prietaiso nuimkite įpakavimo medžiagas ir įsitinkinkite, kad prietaisas nėra pažeistas.
4. Neleiskite vaikams žaisti su pakavimo medžiagomis. Atsargiai naudokite prietaisą, kai netoliese yra vaikai.
5. Prieš pradėdami naudotis Rohan prietaisu, įsitinkinkite, kad ant prietaiso nurodyta įtampa atitinka jūsų elektros instaliacijos įtampą.
6. Įsitinkinkite, jog kištukas yra tinkamai įjungtas į rozetę. Priešingu atveju rozetė gali perkaisti.
7. Ilginamojo laido naudojimas gali sukelti prietaiso perkaitimą ir gaisrą.
8. Norėdami atjungti prietaisą nuo elektros tiekimo tinklo, niekada netraukite už jo laido.
9. Neuždenkite prietaiso jokiais daiktais ir nedėkite jokių daiktų taip, kad jie užstotų oro tėkmę. Nekiškite pirštų į prietaiso oro įtraukimo ar išleidimo angas, nes galite susižeisti.
10. Prietaiso veikimo metu užtikrinkite, kad aplink jį būtų bent 50 cm atstumas iki kitų objektų.
11. Kad išvengtumėte elektros iškvovos ir gaisro pavojaus, nenaudokite vandens, valiklių ar degių skysčių prietaiso išorei ar vidui valyti.

12. Kai prietaisas veikia, šalia jo nenaudokite jokių purškiklių, kvepalų, gaiviklių ar kitų degių skysčių.
13. Niekada nenaudokite Rohan, jeigu kyla rizika jam įkristi į bet kokios rūšies skystį.
14. Užtikrinkite, kad prietaisas būtų pastatytas ant sauso, lygaus ir horizontalaus paviršiaus.
15. Kad ant prietaiso nesusidarytų kondensatas, nestatykite jo arti oro kondicionieriaus.
16. Nenaudokite Rohan prietaiso lauke.
17. Kai prietaisą perkėlinėjate iš vienos vietos į kitą, visuomet jį atjunkite nuo elektros tiekimo tinklo.
18. Kai prietaiso nenaudojate, visuomet atjunkite jį nuo elektros tiekimo tinklo.
19. Prietaisą laikykite švarų ir tinkamos būklės.
20. Naudokite tik rekomenduojamas atsargines dalis (neoriginalios dalys gali sukelti prietaiso gedimus ir nutraukti garantijos galiojimą).
21. Rohan prietaisą padėkite saugojimui sausoje ir saugoje bei vaikams nepasiekiamoje vietoje.
22. Jeigu elektros tiekimo laidas yra pažeistas, jį gali pakeisti tik prietaisą pardavusios atstovybės darbuotojas. Tokius remonto darbus gali atlikti tik atitinkamą kvalifikaciją turintis asmuo.
23. Šio prietaiso negali naudoti jaunesni nei 8 metų vaikai. Atidžiai perskaitykite šią naudojimo instrukciją ir Rohan prietaisą naudokite saugiai.

PRIETAISO KOMPONENTAI

(2 puslapis)

1. Kilnojamas skydelis
2. LED juostelė
3. Oro išleidimo anga
4. Vandens talpos dangtelis
5. Vandens talpos rankenėlė
6. Vandens talpa
7. Vandens lygio patikros juostelė
8. Rankenėlė
9. Valdymo panelė
10. Prietaiso priekinė dalis
11. Prietaiso galinė dalis
12. Išimamas filtras
13. Nuolatinio drenažo angos jungtis / pompos išleidimo anga
14. Elektros tiekimo laido saugojimo vieta
15. Daugiakrypčiai ratukai
16. Elektros tiekimo laidas
17. Nuolatinio drenažo žarna (60 cm)
18. Pompos žarna (3 m)

VALDYMO PANELĖ

(3 puslapis)

- A – Laikmačio mygtukas
- B – Prietaiso vidaus sausinimo mygtukas
- C – Kilnojamo skydelio funkcija
- D – Greičio perjungimo mygtukas
- E – Pilnos vandens talpos indikatorius
- F – Skaitmeninis ekranas

- G – Drėgmės lygio reguliavimo mygtukas
- H – Pompos funkcija
- I – Režimo mygtukas
- J – Vaikų saugos funkcija
- K – LED ekrano funkcija
- L – įjungimo / išjungimo (ON/OFF) mygtukas
- M – WiFi jungties indikatorius

NAUDOJIMO NURODYMAI

1. Įkiškite elektros tiekimo laido kištuką į elektros rozetę.
 - Visi šviečiantys valdymo panelės indikatoriai užsidegs 1 sekunde ir užges.
 - Tuo pat metu prietaisas išleis garsinį signalą, o kilnojamasis skydelis atsidarys ir uždarys.
 - Kai prietaisas bus paruoštas naudojimui, skaitmeniniame ekrane bus rodomas patalpos aplinkos drėgmės lygis.
2. Įjunkite prietaisą, paspausdami įjungimo / išjungimo (ON/OFF) mygtuką (L). Paspaudus šį mygtuką, skilnojamasis skydelis atsidarys ir prietaisas ims veikti mažu greičiu (LOW).
3. Dar kartą paspauskite įjungimo / išjungimo (ON/OFF) mygtuką (L), norėdami išjungti prietaisą. Kilnojamasis skydelis uždarys ir prietaisas nedelsiant išsijungs.

PAGRINDINĖS FUNKCIJOS

A – Laikmačio mygtukas

- Paspaudus šį mygtuką keletą kartų, galite pasirinkti prietaiso veikimo laiką nuo 1 iki 24 valandų. Paspaudę ir laikydami nuspaudę šį mygtuką galite greitai pereiti per skaičius, rodomus ekrane.
- Kai veikimo laikas yra nustatytas, galite atleisti mygtuką. Skaitmeniniame ekrane bus rodomas patalpos aplinkos drėgmės lygis. Laikmačio mygtukas ims šviesti, o sausintuvas įsijungs. Jis automatiškai išsijungs praėjus nustatytam laiko tarpui.
- Norėdami išjungti šią funkciją, paspauskite šį mygtuką du kartus iš eilės, kai skaitmeniniame ekrane rodomas patalpos aplinkos drėgmės lygis.

B – Prietaiso vidaus sausinimo mygtukas

- Paspaudus šį mygtuką, galite pradėti sausintuvo vidaus sausinimo procedūrą. Indikatorius ims šviesti, o skaitmeniniame ekrane bus rodomas CL simbolis. Šią procedūrą labai pravartu atlikti ruošiant prietaisą ilgesniam saugojimo laikotarpiui, nes jis apsaugos nuo pelėsio susiformavimo prietaiso viduje.
- Procedūra trunka maždaug 1 valaną:
 - Sausintuvas ima veikti dideliu (HIGH) greičiu ir nuolatos pučia orą 30 minučių.
 - Tuomet prietaisas ima veikti mažu (LOW) greičiu 20 minučių.
 - Galiausiai, prietaisas persijungia į budėjimo režimą.
- Norėdami išjungti šią funkciją, dar kartą paspauskite tą patį mygtuką. Indikatoriaus švieselė išsijungs.

D – Greičio perjungimo mygtukas

Paspaudus šį mygtuką keletą kartų, kai yra įjungtas AUTO arba CONTINUOUS (nuolatinio veikimo) režimas, galite reguliuoti prietaiso tiekiamą oro srovės greitį, pasirenkant vieną iš dviejų galimybių: LOW (oro tėkmė mažu greičiu) arba HIGH (oro tėkmė dideliu greičiu).

G – Drėgmės lygio reguliavimo mygtukas

- Paspaudus šį mygtuką keletą kartų, galite nustatyti oro drėgmės lygį, pasirinkdami nuo 30 iki 80 %, keičiant kas 5 %.
 - Kai aplinkos oro drėgmės lygis yra žemesnis nei nustatyta, prietaisas išsijungia. Kai aplinkos drėgmės lygis yra aukštesnis nei nustatyta, prietaisas automatiškai įsijungia.
- Atkreipkite dėmesį, kad ši funkcija veikia tik pasirinkus AUTO režimą.*

I – Režimo mygtukas

Šis mygtukas leidžia pasirinkti vieną iš dviejų veikimo režimų:

- AUTO režimas: kai aplinkos oro drėgmės lygis yra aukštesnis nei nustatyta, įsijungia kompresorius, o ventiliatorius veikia nustatytu greičiu. Kai aplinkos oro drėgmės lygis yra žemesnis nei nustatyta, kompresorius išsijungia, o ventiliatorius veikia nustatytu greičiu.
 - CONTINUOUS (nuolatinio veikimo) režimas: nepaisant to, koks yra aplinkos oro drėgmės lygis, kompresorius įsijungia, o ventiliatorius veikia nustatytu greičiu.
- Atkreipkite dėmesį, jog prietaise montuojamas higrostatas (drėgmėmatis) turi $\pm 5\%$ paklaidą.*

PAPILDOMOS FUNKCIJOS

H – Pompos funkcija

Prieš įjungiant pompą, nepamirškite tinkamai prijungti drenažo žarnos. Norėdami įjungti arba išjungti pompą, paspauskite ir 3 sekundes palaikykite nuspaudę drėgmės lygio mygtuką (G).

C – Kilnojamo skydelio funkcija

Norėdami įjungti arba išjungti kilnojamo skydelio funkciją, vienu metu nuspauskite laikmačio (A) ir prietaiso vidaus sausinimo funkcijos (B) mygtukus.

J – Vaikų saugos funkcija

Norėdami įjungti arba išjungti vaikų saugos funkciją, 3 sekundes palaikykite nuspaudę režimo mygtuką (I). Taip užrakinsite valdymo panelę.

M – WiFi

Norėdami įjungti WiFi sujungimo (prietaiso su jūsų išmaniuoju telefonu) funkciją, 3 sekundes palaikykite nuspaudę įjungimo / išjungimo (ON/OFF) mygtuką (L). Kai prietaisus sujungsite, sausintuvą galėsite valdyti iš bet kurios vietos, jeigu turėsite interneto prieigą.

K – LED juostelė

Kai prietaisas veikia, LED juostelės apšvietimo spalva keičiasi priklausomai nuo patalpos aplinkos drėgmės lygio.

- LED juostelė šviečia žalia spalva, kai drėgmės lygis yra nuo 40 iki 60 %.
- LED juostelė šviečia mėlyna spalva, kai drėgmės lygis yra žemesnis nei 40 %.
- LED juostelė šviečia raudona spalva, kai drėgmės lygis yra aukštesnis nei 60 %.

Norėdami įjungti arba išjungti LED juostelės apšvietimo funkciją, vienu metu nuspauskite drėgmės lygio reguliavimo (G) ir režimo (I) mygtukus.

Automatinė oro cirkuliacijos atitirpinimo funkcija

Prietaisas automatiškai įjungia oro cirkuliacijos atitirpinimo (ANTIFREEZE) funkciją, kai patalpos aplinkos temperatūra yra nuo 5 °C iki 15 °C. Tuomet kompresorius išsijungia, o ventiliatorius veikia toliau.

VANDENS TALPOS IŠTUŠTINIMAS (3 puslapis)

Prietaisas automatikai išsijungia, kai vandens talpa prisipildo. Prietaisas 10 kartų skleidžia garsinį signalą, taip pat pilnos vandens talpos indikatorius (E) ima šviesti.

1. Išjunkite prietaisą ir nuimkite vandens talpą, naudodamiesi šoninėmis rankenėlėmis.
2. Atsekite rankenėlę ir nuimkite vandens talpos dangtelį.
3. Išpilkite kondensatą.
4. Uždėkite vandens talpos dangtelį ir įstatykite vandens talpą į jos vietą. Paspauskite įjungimo / išjungimo (ON/OFF) mygtuką ir pasirinkite pageidaujamą veikimo režimą.

Sausintuve montuojamas vandens talpos pozicijos jutiklis. Dėl saugumo prietaisas po kelių minučių išsijungs, jeigu vandens talpos nėra ar ji įstatyta į prietaisą netinkamai.

NUOLATINIS DRENAŽAS (3 puslapis)

Sumontavus nuolatinio drenažo žarną, prietaisas galės veikti nepriklausomai, kadangi nebereikės tuštinti jo vandens talpos.

1. Išjunkite prietaisą, atsukite ir nuimkite plastikinį dangtelį nuo nuolatinio drenažo žarnos angos.
2. Prijunkite nuolatinio drenažo žarną (60 cm ir Ø 13 mm) prie prietaiso galinės dalies. Norėdami išvengti pratekėjimų, įsitikinkite, kad žarna nėra sulenkta. Taip pat užtikrinkite, kad ji būtų nukreipta žemyn, o vanduo galėtų laisvai ištekėti. Nemodifikuokite ir nekeiskite drenažo žarnos ilgio.
3. Įjunkite prietaisą.

POMPOS JUNGTIŠ (3 puslapis)

Prietaise montuojama pompa, kuri leidžia jam veikti nepriklausomai, kai nebereikia ištuštinti vandens talpos. Pompa suteikia galimybę išleisti kondensatą nukreipiant jį aukštin.

1. Išjunkite prietaisą, atsukite ir nuimkite plastikinį dangtelį nuo pompos žarnos angos.

2. Prijunkite pompos žarną (3 m ir Ø 5 mm) prie prietaiso galinės dalies. Norėdami išvengti pratekėjimų, įsitikinkite, kad žarna nėra sulenkta. Nemodifikuokite ir nekeiskite pompos žarnos ilgio. Ji neturi būti ilgesnė nei 5 metrai.
3. Įjunkite prietaisą. Įjunkite pompos funkciją (H) prietaiso valdymo panelėje.

SKAITMENINIS EKRAVAS

Simbolis	Reikšmė
FL	Vandens talpa yra pilna.
E1	Drėgmės jutiklis fiksuoja netipines sąlygas (anomalijas).
E2	Aplinkos temperatūros jutiklis fiksuoja netipines sąlygas (anomalijas).
P1	Veikia prietaiso atitirpinimo funkcija.
CL	Veikia prietaiso vidaus sausinimo funkcija.
LC	Įjungta Vaikų saugos funkcija ir valdymo panelės mygtukai yra užrakinti.

PRIEŽIŪRA

- Prieš atliekant bet kokius prietaiso priežiūros darbus, įsitikinkite, kad prietaisas yra išjungtas ir atjungtas nuo elektros tiekimo tinklo.
- Nemerkitė prietaiso į vandenį ar jokią kitą skystį.
- Nenaudokite korozinių, abrazyvinių ar degių medžiagų prietaiso valymui.

Išimamo filtro valymas: Išimamas filtras sulaiko dulkes ir gerina prietaiso veikimo efektyvumą. Rekomenduojama filtrą valyti kas mėnesį. Patraukite išimamo filtro rankenėlę ir išimkite filtrą. Išplaukite jį naudodami šiltą vandenį ir švelnų šepetėlį. Tuomet jį išdžiovinkite ir vėl įstatykite į jam skirtą vietą prietaise.

Nedžiovinkite filtro prie stiprių karščio šaltinių ar palikę vietoje, kurioje jį veiktų tiesioginiai saulės spinduliai.

Prietaiso valymas: Prietaisui valyti naudokite minkštą šluostę, kuria nuvalysite dulkes nuo oro įtraukimo ir išleidimo angų.

Vandens talpos valymas: Norėdami atlikti valymo darbus, nuimkite vandens talpą nuo prietaiso, atsekite rankenėlę ir nuimkite dangtelį. Kad nesusidarytų kalkių nuosėdos, valykite vandens talpą mažiausiai vieną kartą per mėnesį, naudodami tam tinkamą valymo medžiagą arba balto vyno actą.

Prietaiso saugojimas: Siekdami išvengti bakterijų ir virusų plitimo, niekada nedėkite prietaiso saugojimui, kai jo vandens talpoje yra vandens likučių. Norėdami padėti prietaisą saugojimui, įsitikinkite, kad jis yra visiškai sausas.

1. Ištuštinkite ir nusausinkite vandens talpą.
2. Išvalykite prietaiso oro įtraukimo ir išleidimo angas bei išimamą filtrą.
3. Kai visos prietaiso dalys yra tinkamai išdžiovintos, padėkite prietaisą saugoti tokioje vietoje, kurs jis būtų apsaugotas nuo dulkių ir išliktų švarus bei sausas.

DAŽNAI UŽDUODAMI KLAUSIMAI

Situacija	Priežastis	Sprendimas
Prietaisas neveikia	Prietaisas netinkamai įjungtas į elektros tiekimo tinklą arba yra elektros gedimas.	Tinkamai įkiškite elektros tiekimo laido kištuką į rozetę ir patikrinkite įtampą. Patikrinkite savo elektros tiekimo sistemos veikimą. Venkite naudoti keletą rozečių.
	Yra elektros tiekimo tinklo gedimas.	Ištuštinkite vandens talpą.
	Vandens talpa yra pilna.	Tinkamai įstatykite vandens talpą į jos vietą.
	Vandens talpa įstatyta netinkamai.	
Prietaiso veikimo efektyvumas sumažėjo (sukaupiama mažiau vandens talpoje)	Išimamas filtras yra užsiteršęs ir tai trukdo oro srovei.	Išvalykite išimamą filtrą.
	Blokuojama oro įtraukimo ar išleidimo anga.	Palikite mažiausiai 50 cm atstumą iki artimiausių objektų aplink prietaisą.
	Temperatūra yra per žema.	Esant žemesnei nei 0 °C temperatūrai, prietaisas veikia atitirpinimo režimu. Tuo metu jis negali veikti pilnu pajėgumu.
	Drėgmės lygis jau yra žemas.	Tai yra normalu.
Neįprastas triukšmas	Kažkas blokuoja ventiliatorių.	Įsitikinkite, kad jokie objektai neblokuoja oro tėkmės.
	Prietaisas turi funkcinį gedimą.	Susisiekite su prietaiso pardavimo ar serviso skyriumi.
	Prietaisas skleidžia šlamesį.	Šį garsą skleidžia aušinimo dujos. Tai yra normalu.
Prietaisas leidžia vandenį	Prietaisas yra paverstas ar netinkamai pastatytas.	Pastatykite prietaisą ant lygaus paviršiaus.
	Jungtis tarp prietaiso ir drenažo žarnos atsilaisvino.	Tinkamai prijunkite drenažo žarną.
	Drenažo žarna yra sulenкта, susukta ar užblokuota.	Pašalinkite trikdžius ir ištiesinkite žarną.
Prietaisas neskleidžia oro	Oro filtras yra blokuojamas.	Žiūrėkite „Priežiūros“ skyrių.
Oras, sklindantis iš prietaiso, yra karštas	Kad ištrauktų orą iš patalpos, sausintuvo kompresorius jį šiek tiek pašildo.	Tai yra normalu.

GARANTIJA

Prietaisui taikoma 2 metų garantija nuo jo įsigijimo datos. Garantija apima visus gedimus, atsiradusius dėl nematomo gamyklinio broko ar defektuotų medžiagų naudojimo prietaiso gamybai. Ši garantija neapima gedimų ar žalos, kuri atsirado dėl netinkamo prietaiso paruošimo darbui ar netinkamo jo naudojimo arba dėl normalaus prietaiso nusidėvėjimo. Atsargines dalis taip pat galima įsigyti per dvejus metus nuo prietaiso įsigijimo datos. Air&me negali būti atsakingi už žalą, atsiradusią dėl netinkamo ar pavojingo prietaiso naudojimo.

Prietaisas priklauso elektroninės ar elektros įrangos kategorijai. Dėl šios priežasties Europos Sąjungos įstatymai reikalauja laikytis šių produktų surinkimo taisyklių. DEEE simbolis, vaizduojamas ant prietaiso nurodo, kad jis negali būti išmetamas kartu su buitinėmis atliekomis.

Prietaisą galite išmesti vietinėse surinkimo vietose (atliekų surinkimo centruose, selektyviniuose surinkimo punktuose ir pan.).

Jūs prisidėsite prie elektros ir elektronikos įrangos atliekų pakartotinio panaudojimo ir perdirbimo, kadangi šios atliekos gali būti kenksmingos aplinkai ir žmonių sveikatai. Papildomos informacijos apie prietaiso utilizaciją teiraukitės vietinėse valdžios institucijose, atliekų surinkimo vietose ar kreipkitės į prekybos atstovą.