

TTK 54 E / TTK 66 E

LT

NAUDOJIMO INSTRUKCIJA
ORO SAUSINTUVAS



 **TROTEC**

Turinys

Su naudojimo instrukcija susijusios pastabos..... 2

Sauga 2

Informacija apie įrenginį 5

Gabenimas ir laikymas..... 6

Montavimas ir įrengimas 7

Valdymas 8

Klaidos ir gedimai..... 11

Techninė priežiūra..... 13

Techninių duomenų priedas..... 17

Šalinimas 23

Su naudojimo instrukcija susijusios pastabos

Simboliai



Pavojus

Šis simbolis nurodo, kad dėl ypač degių dujų kyla pavojus asmenų gyvybei ir sveikatai.



Įspėjimas apie elektros įtampą

Šis simbolis nurodo, kad dėl elektros įtampos kyla pavojus asmenų sveikatai ir gyvybei.



Įspėjimas

Signalinis žodis nurodo vidutinio rizikos laipsnio pavojų, kurio neišvengus galimas sunkus sužalojimas ar mirtis.



Atsargiai

Signalinis žodis nurodo mažo rizikos laipsnio pavojų, kurio neišvengus galimas lengvas arba vidutinio sunkumo sužalojimas.

Pastaba

Signalinis žodis nurodo svarbią informaciją (pvz., materialinę žalą), tačiau ne pavojus.



Informacija

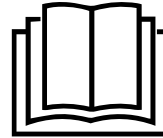
Nurodymai su tokiu simboliu padeda greitai ir saugiai atlikti darbus.



Laikytis instrukcijos

Nurodymai su šiuo simboliu nurodo, kad reikia laikytis naudojimo instrukcijos.

Naujausią naudojimo instrukcijos versiją ir ES atitikties deklaraciją galite atsisiųsti spustelėję šį saitą:



TTK 54 E



<https://hub.trotec.com/?id=40260>

TTK 66 E



<https://hub.trotec.com/?id=40261>

Sauga

Prieš pradėdami eksploatuoti / naudoti įrenginį, atidžiai perskaitykite šią instrukciją ir visada laikykite instrukciją šalia įrengimo vietos arba prie įrenginio!



Įspėjimas

Perskaitykite visus saugos nurodymus ir instrukcijas.

Nesilaikant saugos nurodymų ir instrukcijų galimas elektros smūgis, gaisras ir (arba) sunkūs sužalojimai.

Laikykite visus saugos nurodymus ir instrukcijas ateičiai.

Vyresni nei 8 metų vaikai ir asmenys, turintys fizinių, jutiminių ar psichinių negalių arba mažai patirties ir (arba) žinių, gali naudoti šį įrenginį, kai yra prižiūrimi arba buvo instrukuoti apie saugų įrenginio naudojimą ir supranta pavojus.

Vaikams negalima žaisti su įrenginiu. Vaikai negali valyti ar atlikti techninės priežiūros neprižiūrimi.

- Nenaudokite įrenginio potencialiai sprogiuose patalpose.
- Nenaudokite įrenginio agresyvioje aplinkoje.
- Pastatykite įrenginį stačiai ir stabiliai.
- Po drėgnojo valymo palaukite, kol įrenginys nudžius. Nenaudokite jo šlapio.
- Nelieskite ir nevaldykite įrenginio drėgnomis ar šlapiomis rankomis.
- Saugokite įrenginį nuo tiesioginės vandens srovės.
- Niekada į įrenginį neikiškite daiktų ar galūnių.
- Veikiančio įrenginio neuždenkite ir negabenkite.
- Nesisėskite ant įrenginio.
- Įrenginys nėra žaislas. Saugokite, kad vaikai ir gyvūnai nesiartintų prie šio įrenginio. Naudojant įrenginį, jį būtina prižiūrėti.

- Prieš kiekvieną naudojimą patikrinkite, ar nepažeistas įrenginys, jo priedai ir jungiamosios dalys. Nenaudokite sugadintų įrenginių ar įrenginio dalių.
- Įsitikinkite, kad visi už įrenginio esantys elektros laidai apsaugoti nuo pažeidimų (pvz., kuriuos gali padaryti gyvūnai). Niekada nenaudokite įrenginio, jei pažeistas elektros laidas arba tinklo jungtis!
- Elektros jungtis turi atitikti skyriuje „Techniniai duomenys“ nurodytus duomenis.
- Įkiškite tinklo kištuką į tinkamai apsaugotą kištukinį tinklo lizdą.
- Tinklo kabelio ilgintuvus pasirinkite atsižvelgdami į įrenginio prijungimo galią, laido ilgį ir naudojimo tikslą. Išvyniokite visą ilginamąjį laidą. Venkite elektros perkrovos.
- Prieš atlikdami įrenginio techninės priežiūros ar remonto darbus, ištraukite tinklo kabelį iš tinklo kištuko, suimdami už tinklo kištuko.
- Išjunkite įrenginį ir ištraukite tinklo kabelį iš kištukinio lizdo, kai nenaudojate įrenginio.
- Niekada nenaudokite įrenginio, jei nustatote, kad pažeisti tinklo kištukai ar kabeliai.
Jei šio įrenginio prijungimo laidas pažeistas, jį turi pakeisti gamintojas, jo klientų aptarnavimo tarnyba arba panašią kvalifikaciją turintys darbuotojai, kad būtų išvengta kylančių pavojų.
Dėl pažeistų maitinimo laidų kyla rimtas pavojus sveikatai!
- Statydami įrenginį laikykitės skyriuje „Techniniai duomenys“ nurodytų minimalių atstumų iki sienų ir daiktų bei laikymo ir naudojimo sąlygų.
- Įsitikinkite, kad oro įleidimo ir išleidimo angos neužkimštos.
- Įsitikinkite, kad įsiurbimo pusėje nėra nešvarumų ir nepritvirtintų daiktų.
- Nepašalinkite nuo įrenginio saugos ženklų, lipdukų arba etikečių. Pasirūpinkite, kad visi saugos ženklai, lipdukai ir etiketės visada būtų įskaitomi.
- Gabenkite įrenginį tik pastatytą stačiai, ištuštinę kondensato indą ir (arba) išleidimo žarną.
- Ištuštinkite prisipildžiusį kondensatą prieš pastatydami į laikymo vietą arba transportuodami. Negerkite. Jis yra pavojingas sveikatai.



Saugos nurodymai, skirti oro sausintuvams, užpildytiems su R290

- Įrenginį statykite tik patalpose, kuriose negalėtų kauptis galimi šaldomosios medžiagos nuostoliai.
- Įrenginį statykite tik patalpose, kuriose nėra nuolatinio uždegimo šaltinio (pvz., atviros liepsnos, įjungto dujų prietaiso ar elektrinio šildytuvo).
- Atkreipkite dėmesį, kad šaldomoji medžiaga yra bekvapė.
- Įrenginį montuokite tik laikydamiesi nacionalinių montavimo taisyklių.
- Laikykitės nacionalinių dujų įrenginių eksploatacijos taisyklių.
- Įrenginį TTK 54 E / TTK 66 E įrenkite, valdykite ir saugokite tik patalpoje, kurio plotas yra didesnis nei 4 m².
- Įrenginį laikykite taip, kad nebūtų galima pažeisti mechaniškai.
- Atkreipkite dėmesį, kad prijungtuose kanaluose neturi būti uždegimo šaltinio.
- R290 yra šaldomoji medžiaga, atitinkanti Europos aplinkosaugos reikalavimus. Aušinimo grandinės dalys neturi būti perforuotos.
- Negalima gręžti ar deginti.
- Norėdami pagreitinti atitirpinimą, nenaudokite jokių kitų priemonių, nei rekomendavo gamintojas.
- Kiekvienas asmuo, dirbantis su šaldomosios medžiagos apytakos kontūru, turi turėti akredituotos pramonės įstaigos išduotą kompetencijos sertifikatą, įrodantį jo kompetenciją saugiai elgtis su šaldomosiomis medžiagomis, naudojant pramonėje žinomą metodą.
- Techninės priežiūros darbus galima atlikti tik pagal gamintojo specifikacijas. Jei techninės priežiūros ir remonto darbams reikalinga kitų asmenų pagalba, asmuo, išmokytas dirbti su degiosiomis šaldomosiomis medžiagomis, turi nuolat prižiūrėti darbus.
- Nevėdinamos patalpos, kuriose įrengtas, eksploatuojamas ar laikomas įrenginys, turi būti suprojektuotos taip, kad negalėtų kauptis šaldomosios medžiagos nuostoliai. Taip išvengiama šaldomosios medžiagos uždegimo sukkelto gaisro ar sprogimo pavojaus, kurį sukelia elektrinės krosnys, viryklės ar kiti uždegimo šaltiniai.
- Visas šaldomosios medžiagos apytakos ratas yra hermetiškai uždara sistema, kuriai nereikia techninės priežiūros ir kurią leidžiama techniškai prižiūrėti arba remontuoti tik specializuotoms šaldymo ir oro kondicionavimo įrangos įmonėms arba „Trotec“.

Naudojimas pagal paskirtį

Įrenginį naudokite tik patalpos orui džiovinti ir sausinti, atsižvelgdami į techninius duomenis.

Įrenginį taip pat galima naudoti kaip skalbinių džiovinimo patalpos oro sausintuvą džiovinant drėgnus skalbinius.

Naudojimu pagal paskirtį laikoma:

- sausinimas ir džiovinimas
 - gyvenamosiose, miegamosiose, dušo arba rūsių patalpose;
 - skalbyklose, vasarnamiuose, nameliuose ant ratų, laivuose;
- nuolatinis sausumo palaikymas
 - sandėliuose, archyvuose, laboratorijose, garažuose;
 - voniose, plovimo ir persirengimo patalpose ir t. t.

Naudojimas ne pagal paskirtį

Įrenginys neskirtas pramoniniam naudojimui.

- Nestatykite įrenginio ant drėgno arba užtvindyto pagrindo.
- Nedėkite ant įrenginio jokių daiktų, pvz., drabužių.
- Nenaudokite įrenginio lauke.
- Draudžiama savavališkai keisti įrenginio konstrukciją, kažką papildomai primontuoti ar įrenginį perdaryti.
- Draudžiama naudoti kitaip, nei nurodyta šioje instrukcijoje. Nesilaikant nustoja galioti garantija.

Naudotojų kvalifikacija

Šį įrenginį naudojantys asmenys privalo:

- žinoti pavojus, kylančius dirbant su elektros įrenginiais drėgnoje aplinkoje;
- būti perskaitę ir supratę naudojimo instrukciją, ypač skyrių „Sauga“.

Techninės priežiūros darbus, kuriuos atliekant reikia atidaryti korpusą, leidžiama atlikti tik specializuotoms šaldymo ir oro kondicionavimo įrangos įmonėms arba „Trotec“.

Saugos ženklai ir iškabos ant įrenginio

Pastaba

Nepašalinkite nuo įrenginio saugos ženklų, lipdukų arba etikečių. Pasirūpinkite, kad visi saugos ženklai, lipdukai ir etiketės visada būtų įskaitomi.

Prie įrenginio pritvirtinti šie saugos ženklai ir iškabos:

TTK 54 E / TTK 66 E

WARNING • WARNUNG • ATTENTION

DE Das Gerät muss in einem Raum mit einer Grundfläche größer als 4 m² aufgestellt, betrieben und gelagert werden.

EN Appliance shall be installed, operated and stored in a room with floor area larger than 4 m².

FR L'appareil doit être installé, utilisé et entreposé dans une pièce avec une surface supérieure à 4 m².



Laikykites instrukcijos

Šis simbolis įspėja, kad reikia laikytis naudojimo instrukcijos.



Laikykites remonto instrukcijos

Šaldymo kontūro šalinimo, techninės priežiūros ir remonto darbai gali būti atliekami tik pagal gamintojo instrukcijas ir asmenų, turinčių kompetencijos sertifikatą. Atitinkamą remonto instrukciją paprašius galima gauti iš gamintojo.

Liekamieji pavojai



Pavojus

Natūrali šaldomoji medžiaga propanas (R290)!

H220 – Ypač degios dujos.

H280 – Turi slėgio veikiamų dujų, kaitinant gali sprogti.

P210 – Laikyti atokiau nuo šilumos šaltinių, karštų paviršių, žiežirbų, atviros liepsnos ir kitų uždegimo šaltinių. Nerūkyti.

P377 – Dujų nuotėkio sukeltas gaisras: negesinti, nebent nuotėkį būtų galima saugiai sustabdyti.

P410 + P403 – Saugoti nuo saulės šviesos. Laikyti gerai vėdinamoje vietoje.



Įspėjimas apie elektros įtampą

Su elektrinėmis konstrukcijų dalimis susijusius darbus gali atlikti tik įgaliotoji specializuota įmonė!



Įspėjimas apie elektros įtampą

Prieš atlikdami bet kokius darbus su įrenginiu, iš kištukinio lizdo ištraukite tinklo kištuką!

Laikydami už tinklo kištuko, ištraukite maitinimo laidą iš kištukinio lizdo.



Įspėjimas

Neišmokytų asmenų netinkamai arba ne pagal paskirtį naudojamas įrenginys gali kelti pavojų! Atkreipkite dėmesį į naudotojų kvalifikaciją!



Įspėjimas

Šis įrenginys ne žaislas ir neturi patekti vaikams į rankas.



Įspėjimas

Uždusimo pavojus!

Nepalikite pakuotės medžiagos be priežiūros. Vaikams ji gali kelti pavojų.

Pastaba

Nenaudokite įrenginio, jei į jį neįdėtas oro filtras!

Nenaudojant oro filtro, įrenginio vidus labai užteršiamas, dėl to gali sumažėti galia ir įrenginys gali sugesti.

Kaip elgtis avarijos atveju

1. Išjunkite įrenginį.
2. Įvykus avarijai atjunkite įrenginį nuo elektros srovės tinklo: Laikydami už tinklo kištuko, ištraukite maitinimo laidą iš kištukinio lizdo.
3. Pakartotinai nejunkite sugedusio įrenginio į elektros tinklą.

Informacija apie įrenginį

Įrenginio aprašas

Taikydamas kondensavimo principą įrenginys automatiškai sausina patalpas.

Drėgnas patalpos oras per oro įleidimo angą patenka į ventiliatoriaus oro filtrą, garintuvą ir už jo esantį kondensatorių. Šaltame garintuve oras atvėsina iki žemesnės nei rasos taško temperatūros. Ore esantys vandens garai nusėda ant garintuvo grotelių kaip kondensatas arba šerkšnas. Kai kondensatorius išsausinamas, atvėsintas oras šiek tiek pašildomas ir išpučiamas. Taip paruoštas sausesnis oras vėl sumaišomas su patalpos oru. Kadangi patalpos oras nuolat cirkuliuoja įrenginyje, sumažinama oro drėgmė įrengimo patalpoje.

Atsižvelgiant į oro temperatūrą ir santykinę oro drėgmę, susikondensavęs vanduo nuolat arba tik per periodines atitirpinimo fazes laša per įtaisytus nutekėjimo atvamzdžius į po jais esantį kondensato indą. Jame pripildymo lygiui išmatuoti įrengta plūdė.

Valdymas ir veikimo kontrolė atliekami naudojant įrenginyje sumontuotą valdymo pultą.

Pasiekus didžiausią kondensato indo pripildymo lygį arba netinkamai įstačius kondensato indą, valdymo skydelyje užsidega kondensato indo kontrolinė lemputė ir rodomas klaidos kodas (žr. skyrių „Valdymo elementai“). Įrenginys išsijungia. Indikatoriai vėl užgęsta tik įstačius ištuštintą kondensato indą.

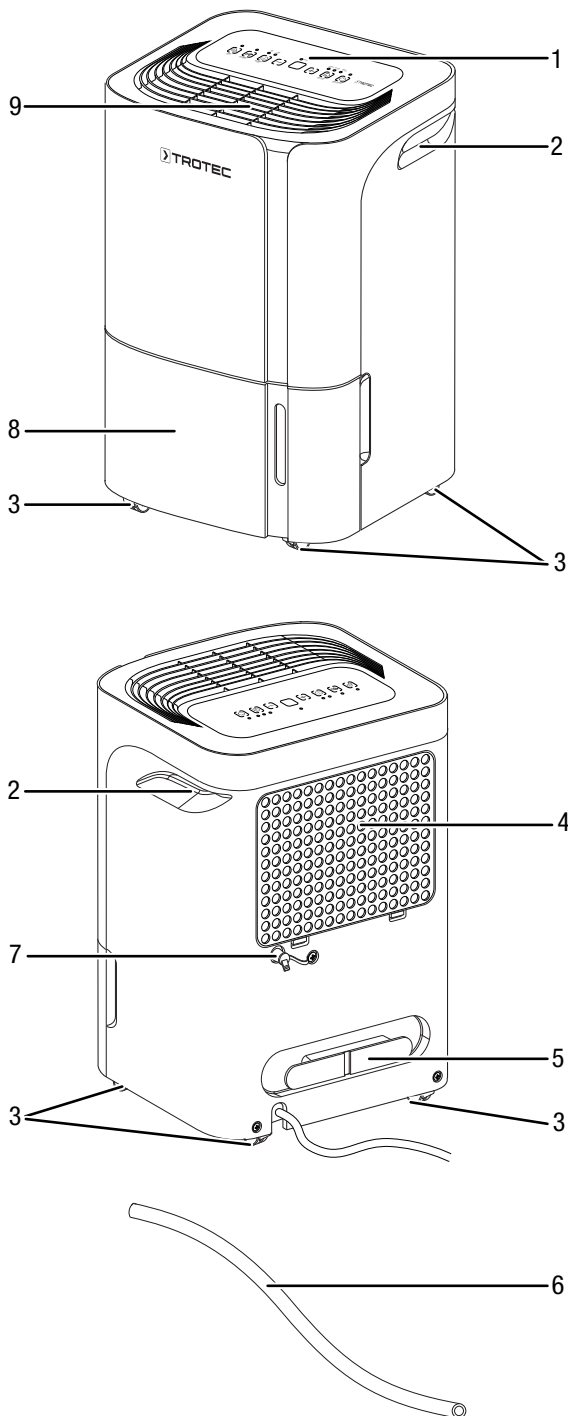
Taip pat susikondensavusį vandenį galima išleisti prie kondensato jungties prijungus žarną.

Naudojant įrenginį, santykinį oro drėgnumą galima sumažinti maždaug iki 35 %.

Įrenginį taip pat galima naudoti kaip skalbinių džiovinimo patalpos oro sausintuvą džiovinant drėgnus skalbinius gyvenamosiose ar darbo patalpose.

Dėl eksploatuojant atsiradusios spinduliuojamos šilumos patalpų temperatūra gali šiek tiek pakilti.

Įrenginio atvaizdas



Nr.	Pavadinimas
1	Valdymo skydelis
2	Transportavimo rankena
3	Transportavimo ratukai
4	Oro įleidimo anga su oro filtru
5	Elektros laido laikiklis
6	Kondensato išleidimo žarna
7	Kondensato išleidimo žarnos jungtis
8	Kondensato indas su pripildymo lygio indikatoriumi
9	Oro išleidimo anga

Gabenimas ir laikymas

Pastaba

Jei įrenginį laikysite arba transportuosite netinkamai, jis gali būti pažeistas. Vadovaukitės įrenginio transportavimo ir laikymo informacija.

Gabenimas

Kad įrenginį būtų lengviau transportuoti, ant jo yra rankena. Kad įrenginį būtų lengviau gabenti, jis yra su ratukais.

Prieš gabendami, kaskart atkreipkite dėmesį į toliau pateiktus nurodymus:

- Išjunkite įrenginį.
- Ištraukite maitinimo laidą iš elektros lizdo, suėmę už tinklo kištuko.
- Norėdami ištraukti kištuką, netempkite už tinklo laido.
- Iš įrenginio ir kondensato išleidimo žarnos išleiskite likusį kondensatą (žr. skyrių „Techninė priežiūra“).
- Vežkite įrenginį tik lygiais paviršiais.

Baigę transportuoti kaskart atkreipkite dėmesį į toliau pateiktus nurodymus:

- Baigę transportuoti pastatykite įrenginį vertikaliai.
- Palikite įrenginį stovėti 12–24 val., kad galėtų susirinkti šaldomoji medžiaga kompresoriuje. Įrenginį vėl įjunkite tik po 12–24 val.! Priešingu atveju gali būti sugadintas kompresorius ir įrenginys gali neveikti. Garantija šiuo atveju netaikoma.

Laikymas

Kaskart **prieš** padėdami saugoti laikykitės toliau pateiktus nurodymų.

- Iš įrenginio ir kondensato išleidimo žarnos išleiskite likusį kondensatą (žr. skyrių „Techninė priežiūra“).
- Prieš padėdami saugoti ištuštinkite ir išvalykite kondensato indą arba žarną kondensatui išleisti.
- Ištraukite maitinimo laidą iš elektros lizdo, suėmę už tinklo kištuko.

Nenaudojamą įrenginį laikykite šiomis sąlygomis:

- Įrenginį laikykite tik patalpoje, kurios plotas yra didesnis nei 4 m².
- sausoje ir nuo šalčio bei karščio apsaugotoje vietoje,
- pastatytą stačią apsaugotoje nuo dulkių ir tiesioginių saulės spindulių vietoje,
- prireikus galima uždengti dangą, apsaugančią nuo dulkių.
- kad nepažeistumėte įrenginio, nedėkite ant jo jokių kitų įrenginių arba daiktų.

Montavimas ir įrengimas

Pakuotės turinys

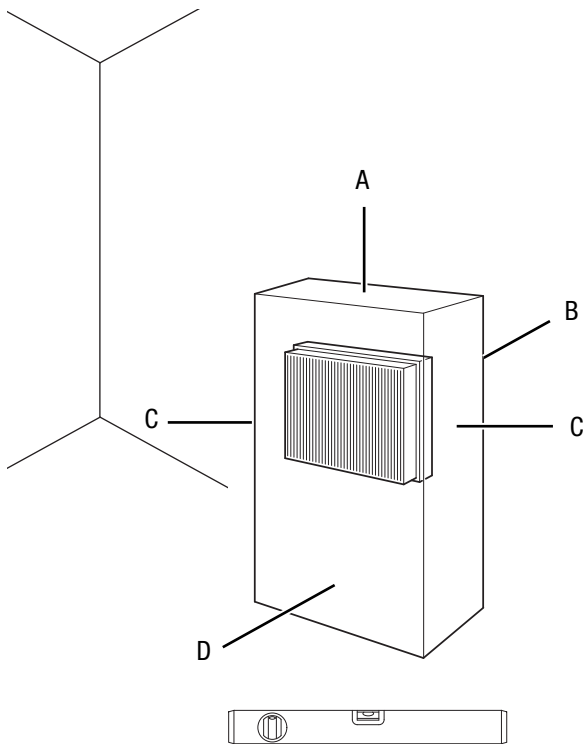
- 1 įrenginys
- 1 žarna kondensatui išleisti, ilgis: 0,6 m, skersmuo: 14 mm
- 1 oro filtras
- 1 instrukcija

Įrenginio išpakavimas

1. Atidarykite dėžę ir ištraukite įrenginį.
2. Nuimkite nuo įrenginio visas pakavimo medžiagas.
3. Visiškai nuvyniokite maitinimo kabelį. Žiūrėkite, kad maitinimo kabelis nebūtų pažeistas ir nepažeiskite jo nuvyniodami.

Naudojimo pradžia

Įrenginį pastatykite laikydamiesi skyriuje „Techniniai duomenys“ nurodytų minimalių atstumų iki sienų ir daiktų.



- Prieš pradėdami naudoti įrenginį po pertraukos, patikrinkite maitinimo kabelį. Iškilus abejonių, ar įrenginys tinkamos būklės, susisiekite su techninės priežiūros atstovu.
- Įrenginį statykite tik patalpose, kuriose negalėtų kauptis galimi šaldomosios medžiagos nuostoliai.
- Įrenginį statykite tik patalpose, kuriose nėra nuolatinio uždegimo šaltinio (pvz., atviros liepsnos, įjungto dujų prietaiso ar elektrinio šildytuvo).
- Pastatykite įrenginį stačiai ir stabiliai.

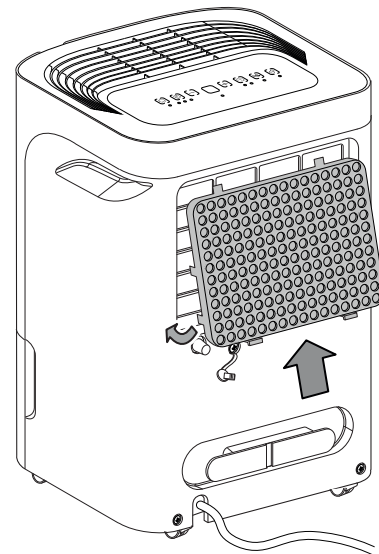
- Tiesdami tinklo laidą ir kitus elektros kabelius, pasirūpinkite, kad už jų niekas neužkliūtų, ypač statydami įrenginį patalpos viduryje. Naudokite apsauginius kabelių tiltelius.
- Įsitikinkite, kad laidų ilgintuvai būtų išvynioti iki galo.
- Statydami įrenginį laikykitės pakankamo atstumo nuo šilumos šaltinių.
- Įsitikinkite, kad užuolaidos ar kiti daiktai netrukdo oro srautui.
- Montuodami įrenginį, ypač drėgnose vietose, apsaugokite apsauginiu nuotėkio srovės įtaisais (apsauginiu nuotėkio srovės jungikliu).

Oro filtrų įstatymas

Pastaba

Nenaudokite įrenginio, jei į jį neįdėtas oro filtras! Nenaudojant oro filtro, įrenginio vidus labai užteršiamas, dėl to gali sumažėti galia ir įrenginys gali sugesti.

- Prieš įjungdami įsitikinkite, kad oro filtras įstatytas.



Kondensato indo įstatymas

- Įsitikinkite, kad tinkamai įstatyta kondensato indo plūdė.
- Įsitikinkite, kad kondensato indas yra tuščias ir tinkamai įdėtas.

Maitinimo laido prijungimas

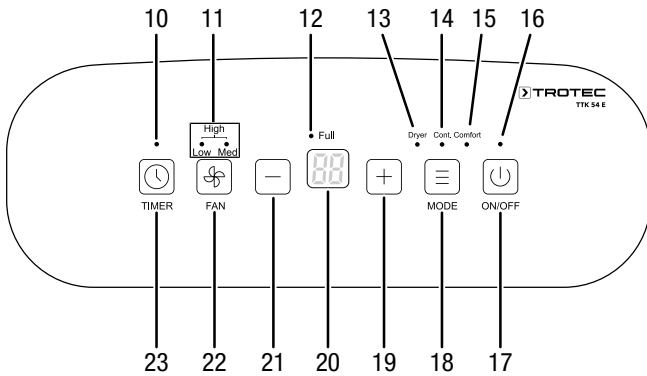
- Įkiškite tinklo kištuką į tinkamai apsaugotą kištukinį lizdą.

Valdymas

Pastabos:

- Nepalikite atidarytų durų ir langų.
- Įjungtas įrenginys veikia visiškai automatiškai.
- Ventilatorius nuolat veikia sausinimo režimu net ir pasiekus nustatytą parametro vertę, kol įrenginys išjungiamas.

Valdymo elementai



Nr.	Pavadinimas	Reikšmė
10	Šviesadiodis laikmačio indikatorius <i>TIMER</i>	Šviečia, kai aktyvintas laikmatis
11	Šviesadiodžiai indikatoriai <i>Ventiliatoriaus greitis</i>	Ventiliatoriaus greičio indikatorius: <i>Low</i> = mažas <i>Med</i> = vidutinis <i>High</i> = aukštas (<i>Low</i> + <i>Med</i>)
12	Šviesadiodis indikatorius <i>Full</i>	Kondensato indas pilnas arba netinkamai įstatytas
13	Šviesadiodis indikatorius <i>Dryer</i>	Darbo režimas <i>Skalbinių džiovinimo funkcija</i> aktyvintas
14	Šviesadiodis indikatorius <i>Cont.</i>	Darbo režimas <i>Nuolatinis veikimas</i> aktyvintas
15	Šviesadiodis indikatorius <i>Comfort</i>	Darbo režimas <i>Komforto režimas</i> aktyvintas
16	Šviesadiodis indikatorius <i>Power</i>	Šviečia įrenginiui veikiant
17	Įjungimo / išjungimo mygtukas <i>ON/OFF</i>	Įjungimo / išjungimo mygtukas: Įrenginio įjungimas ar išjungimas
18	Režimo mygtukas <i>MODE</i>	Darbo režimo pasirinkimo mygtukas: <i>Sausinimas</i> (be indikatoriaus) <i>Dryer</i> = skalbinių džiovinimo funkcija <i>Cont.</i> = Nuolatinio veikimo režimas <i>Comfort</i> = komforto režimas

Nr.	Pavadinimas	Reikšmė
19	Mygtukas <i>Didinti vertę</i>	Santykinio patalpos oro drėgnumo nustatymas Valandų skaičiaus laikmačio funkcijoje nustatymas
20	Segmentinis indikatorius	Patalpos faktinio santykinio oro drėgnumo indikatorius Patalpos santykinio oro drėgnumo indikatorius reguliavimo metu Darbo valandų skaičiaus indikatorius programuojant laikmatį Klaidų kodų indikatorius
21	Mygtukas <i>Mažinti vertę</i>	Santykinio patalpos oro drėgnumo nustatymas Valandų skaičiaus laikmačio funkcijoje nustatymas
22	Mygtukas <i>FAN</i>	Didelio, vidutinio arba mažo ventilatoriaus greičio nustatymas
23	Laikmačio mygtukas <i>TIMER</i>	Įjungia arba išjungia laikmačio funkciją



Informacija

Kaskart aktyvinant kokią nors nuostatą, pasigirsta signalas.

Įrenginio įjungimas

Įrengę ir parengę įrenginį naudoti, kaip aprašyta skyriuje „Naudojimo pradžia“, galite jį įjungti.

1. Paspauskite mygtuką *ON/OFF* (17).
⇒ Įrenginys įsijungia ir veikia *Sausinimo* režimu.

Darbo režimų nustatymas

- Sausinimas
- Nuolatinio veikimo režimas
- Komforto režimas
- Skalbinių džiovinimo funkcija

Sausinimas

Įrenginys veikia, kol pasiekiamas norimas santykinis patalpos oro drėgnumas. Tada kompresorius išsijungia, o ventilatorius veikia toliau. Jeigu pageidaujamas santykinis patalpos oro drėgnumas viršijamas, vėl įsijungia kompresorius.

Pageidaujamas santykinis patalpos oro drėgnumas gali būti nustatytas bet kuriuo metu, nustatymo diapazonas yra nuo 35 % iki 85 %, o nustatoma 5 % pakopomis.

1. Spauskite mygtuką *MODE* (18), kol ims šviesti šviesadiodis indikatorius *Power* (16).
2. Paspauskite mygtukus *Didinti vertę* (19) arba *Mažinti vertę* (21), kad nustatytumėte norimą santykinį patalpos oro drėgnumą.

- ⇒ Pageidaujamas santykinis patalpos oro drėgnumas maždaug 5 sekundes bus rodomas segmentiniame indikatoriuje (20), tada vėl bus rodomas faktinis santykinis patalpos oro drėgnumas.

Pageidaujamo santykinio patalpos oro drėgnumo nustatymas

Keisti santykinį patalpos oro drėgnumą galite tik tuomet, kai įjungtas darbo režimas *Sausinimas*.

1. Paspauskite mygtukus *Didinti vertę* (19) arba *Mažinti vertę* (21), kad nustatytumėte santykinį patalpos oro drėgnumą. Nustatymo diapazonas yra nuo 35 % iki 85 %, o nustatoma 5 % pakopomis.
- ⇒ Pageidaujamas santykinis patalpos oro drėgnumas maždaug 5 sekundes bus rodomas segmentiniame indikatoriuje (20), tada vėl bus rodomas faktinis santykinis patalpos oro drėgnumas.

Ventiliatoriaus greičio nustatymas

Naudodamiesi šia funkcija galite pasirinkti mažą, vidutinį arba didelį ventiliatoriaus greitį. Ventiliatoriaus greitį galima nustatyti tik pasirinkus darbo režimą *Sausinimas*. Darbo režime *Skalbinių džiovinimo funkcija* iš anksto nustatyta aukščiausia ventiliatoriaus pakopa.

1. Paspauskite mygtuką *FAN* (22) kelis kartus, kad pasirinktumėte pageidaujamą ventiliatoriaus greitį.

Nuolatinio veikimo režimas

Įrenginys sausina orą nuolatos, nepaisant santykinio patalpos oro drėgnumo. Įrenginiui veikiant šiuo režimu, pageidaujamo santykinio patalpos oro drėgnumo nustatyti negalima.

1. Spauskite mygtuką *MODE* (18), kol ims šviesti šviesadiodis indikatorius *Cont.* (14).
- ⇒ Pasirinktas darbo režimas *Nuolatinis veikimas*.



Informacija

Įrenginiui veikiant nuolatinio veikimo režimu, galima prijungti kondensato išleidimo žarną, kad susikaupęs kondensatas būtų nuolat išleidžiamas.

Komforto režimas

Įjungus komforto režimą palaikomas komfortiškas nuo 45 % iki 55 % oro drėgnumas. Atsižvelgiant į patalpos temperatūrą įrenginys automatiškai reguliuoja komfortišką oro drėgnumą pagal nustatytas 45–50–55 % vertes.

Nustačius šį režimą, oro drėgnumo negalima reguliuoti rankiniu būdu.

1. Norėdami įjungti arba išjungti komforto režimą, spauskite mygtuką *MODE* (18), kol užsidegs šviesadiodis indikatorius *Comfort* (15).

Laikmačio nustatymas

Norėdami, kad įrenginys būtų įjungtas arba išjungtas po nustatyto valandų skaičiaus (ne daugiau kaip 24 val.), galite užprogramuoti laikmatį.

Laikmatį galima programuoti 0,5 val. pakopomis (0–10 val.) arba 1 val. pakopomis (10–24 val.).

Laikmatį galima nustatyti įrenginiui veikiant bet kuriuo darbo režimu.

Funkciją galite aktyvinti, kai įrenginys yra įjungtas arba išjungtas.

Pastaba

Įrenginio negalima palikti veikti be priežiūros lengvai prieinamoje patalpoje, kai laikmatis yra suaktyvintas.

Automatinis įsijungimas

- ✓ Įrenginys yra išjungtas.
- 1. Arba iš naujo paspauskite mygtuką *TIMER* (23), kad užprogramuotumėte automatinį įsijungimą.
 - ⇒ Dega šviesadiodis indikatorius *TIMER* (10).
 - ⇒ Segmentiniame indikatoriuje (20) rodoma, kiek valandų liko, kol prietaisas įsijungs. Standartas: *0.0*
- 2. Spauskite mygtuką *Didinti vertę* (19) arba *Mažinti vertę* (21), kol bus nustatytas norimas valandų iki automatinio įsijungimo skaičius.
 - ⇒ Valandų skaičius bus rodomas segmentiniame indikatoriuje (20) maždaug 5 sek. Tada bus rodomas faktinis patalpos oro drėgnumas.
 - ⇒ Nustatytas pageidaujamas laikmačio valandų skaičius.
 - ⇒ Įrenginys įsijungs praėjus nustatytam laikui.

Automatinis išsijungimas

- ✓ Įrenginys įjungtas.
- 1. Arba iš naujo paspauskite mygtuką *TIMER* (23), kad užprogramuotumėte automatinį išsijungimą.
 - ⇒ Dega šviesadiodis indikatorius *TIMER* (10).
 - ⇒ Segmentiniame indikatoriuje (20) rodoma, kiek valandų liko, kol prietaisas išsijungs. Standartas: *0.0*
- 2. Spauskite mygtukus *Padidinti vertę* (19) ir *Sumažinti vertę* (21), norėdami pasirinkti iki automatinio išsijungimo likusių valandų skaičių.
 - ⇒ Valandų skaičius bus rodomas segmentiniame indikatoriuje (20) maždaug 5 sek. Tada bus rodomas faktinis patalpos oro drėgnumas.
- 3. Įrenginys veiks, kol baigsis nustatytas iki išsijungimo likęs laikas arba kol jis bus išjungtas naudotojo.
 - ⇒ Nustatytas pageidaujamas laikmačio valandų skaičius.
 - ⇒ Įrenginys išsijungs praėjus iš anksto nustatytam laikui.

Pastaba

Automatinio įsijungimo arba išsijungimo funkciją galite išaktyvinti, vietoje atitinkamo valandų skaičiaus nustatydami 0 arba įrenginį įjungdami ar išjungdami rankiniu būdu.

Jei segmentiniame indikatoriuje (20) rodomas klaidos kodas *P2*, laikmatis taip pat išaktyvinamas.

Dėl užsipildžiusio kondensato indo įrenginys taip pat gali išsijungti nepaėjus laikmatyje nustatytam laikui.

Atminties funkcija

Jei įrenginiui veikiant nutrūksta elektros srovės tiekimas, atsiradus srovei įrenginys po kurio laiko vėl automatiškai įsijungia. Pasirinktos nuostatos yra išsaugotos atmintyje. Šiuo atveju laikmačio programų nuostatos atmintyje neišsaugomos.

Automatinio išjungimo funkcija

Prisipildžius vandens indui, netinkamai jį įstačius arba pasiekus santykinį patalpos oro drėgnumą, įrenginys automatiškai išsijungia.

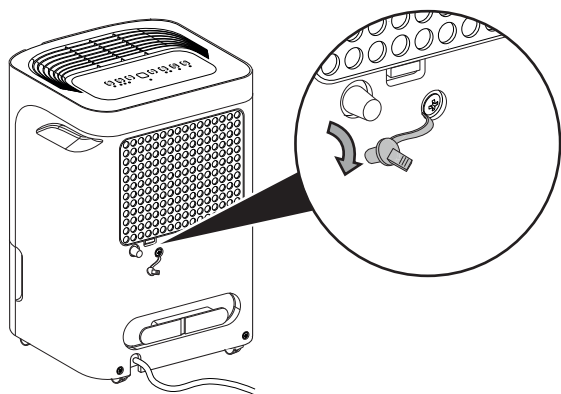
Eksploatavimas prie kondensato išleidimo jungties prijungus žarną

Norint naudoti ilgą laiką arba sausinti neprižiūrint, prie įrenginio reikia prijungti komplekte esančią kondensato išleidimo žarną.

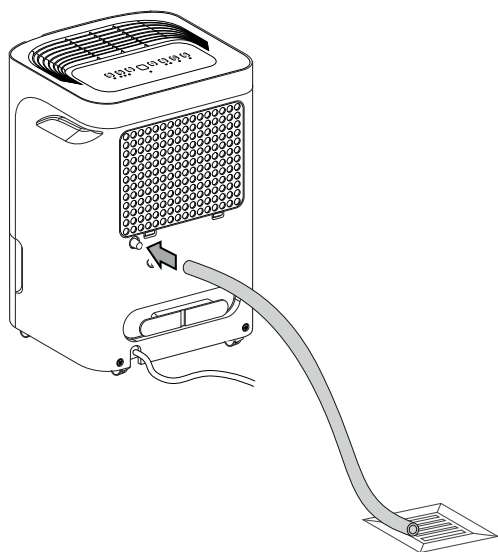
✓ Pridėta žarna (skersmuo – 14 mm) paruošta.

✓ Įrenginys yra išjungtas.

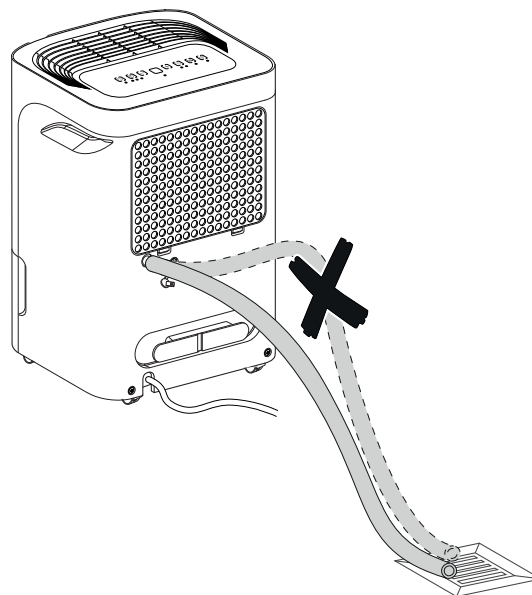
1. Ištraukite guminį kamštį.



2. Užmaukite žarnos galą ant žarnos jungties.



3. Kitą žarnos galą nuveskite iki tam pritaikytos išleidimo vietos (pavyzdžiui, kanalizacijos arba tinkamo dydžio skysčio surinkimo indo). Užtikrinkite, kad žarna nebūtų užsilenkusi.



Nuimkite žarną, kai vėl norėsite užkabinti kondensatą ant kondensato indo. Prieš padėdami saugoti, leiskite žarnai išdžiūti. Žarna gali būti prijungta pastoviai naudoti bet kokių darbo režimu.

Automatinis atitirpinimas

Esant žemai aplinkos temperatūrai, sausindamas garintuvas gali apledėti. Tokiu atveju įrenginys atlieka automatinį atitirpinimą. Vykstant atitirpinimui sausinimas laikinai nutraukiamas. Ventilatorius sukasi toliau. Segmentiniame indikatoriuje (20) rodomas automatinio atitirpinimo klaidos kodas P1.

Atitirpinimo trukmė gali skirtis. Kai atliekamas automatinis atitirpinimas, įrenginio **neišjunkite**. **Neištraukite** tinklo kištuko iš kištukinio lizdo.

Skalbinių džiovinimas

Įrenginį taip pat galima naudoti kaip skalbinių džiovinimo patalpos oro sausintuvą džiovinant drėgnus skalbinius gyvenamosiose ar darbo patalpose.

Statydami įrenginį arba skalbinių džiovyklę išlaikykite mažiausią atstumą atsižvelgdami į techninius duomenis.

Norint džiovinti skalbinius reikia pasirinkti tokias vertes:

- Tinkami dėti į spintą = 46 % santykinis oro drėgnumas
- Tinkami lyginti = 58 % santykinis oro drėgnumas
- Apysausiai = 65 % santykinis oro drėgnumas

Prireikus naudokite matuoklį oro drėgnumui matuoti.

Įrenginiui veikiant šiuo režimu, santykinio patalpos oro drėgnumo nustatyti negalima.

Šiuo darbo režimu įrenginys veikia ne ilgiau kaip 10 valandų.

1. Spauskite mygtuką *MODE* (18), kol ims šviesti šviesadiodis indikatorius *Dryer* (13).

⇒ *Skalbinių džiovinimo funkcija* įjungta.

Naudojimo pabaiga



Įspėjimas apie elektros įtampą

Nelieskite tinklo kištuko drėgnomis arba šlapiomis rankomis.

- Išjunkite įrenginį.
- Ištraukite maitinimo laidą iš elektros lizdo, suėmę už tinklo kištuko.
- Ištraukite kondensato išleidimo žarną ir išleiskite joje esantį likusį skystį.
- Prireikus ištuštinkite kondensato indą.
- Valykite įrenginį, kaip nurodyta skyriuje „Techninė priežiūra“.
- Laikykite įrenginį, kaip nurodyta skyriuje „Laikymas“.

Klaidos ir gedimai

Gaminant įrenginį, kelis kartus tikrinta, ar jis veikia nepriekaištingai. Vis dėlto atsiradus gedimų, patikrinkite įrenginį pagal toliau pateiktą sąrašą.

Nepavyksta paleisti įrenginio:

- Patikrinkite tinklo jungtį.
- Patikrinkite, ar nepažeistas maitinimo laidas ir kištukas.
- Patikrinkite tinklo saugiklius įrengimo vietoje.
- Patikrinkite kondensato indo pripildymo lygį, prireikus indą ištuštinkite. Šviesadiodis indikatorius *Full* (12) neturi šviesti. Segmentiniame indikatoriuje (20) neturi būti rodomas automatinio atitirpinimo klaidos kodas *P2*.
- Patikrinkite, ar tinkamai įstatytas kondensato indas.
- Patikrinkite patalpos temperatūrą. Atkreipkite dėmesį į techniniuose duomenyse nurodytą leidžiamą įrenginio darbinį diapazoną. Galbūt įrenginys neįsijungia dėl pernelyg žemos aplinkos temperatūros (< 5 °C).
- Prieš iš naujo įjungdami įrenginį, palaukite 10 minučių. Jeigu įrenginys neįsijungia, kreipkitės į specializuotą įmonę arba „Trotec“, kad būtų patikrinta elektros sistema.

Įrenginys veikia, bet nesikaupia kondensatas

- Patikrinkite, ar neužteršta kondensato inde esanti plūdė. Prireikus išvalykite kondensato indą. Plūdė turi judėti.
- Patikrinkite patalpos temperatūrą. Atkreipkite dėmesį į techniniuose duomenyse nurodytą leidžiamą įrenginio darbinį diapazoną. Galbūt įrenginys neįsijungia dėl pernelyg žemos aplinkos temperatūros (< 5 °C).
- Įsitinkinkite, kad santykinis patalpos oro drėgnumas atitinka techninius duomenis.
- Patikrinkite pasirinktą santykinį patalpos oro drėgnumą. Oro drėgnumas įrengimo patalpoje turi viršyti pasirinktą diapazoną.
- Patikrinkite, ar neužterštas oro filtras. Prireikus oro filtrą išvalykite arba pakeiskite.
- Patikrinkite, ar įrenginys veikia *Komforto režimu*. Tokiu atveju kompresorius išsijungia automatiškai, kai santykinis patalpos oro drėgnumas yra mažesnis nei 45 %.
- Patikrinkite, ar kondensatoriaus išorėje nėra nešvarumų (žr. skyrių „Techninė priežiūra“). Užterštą kondensatorių paveskite išvalyti specializuotai įmonei arba „Trotec“.
- Jei reikia, įrenginys atlieka automatinį atitirpinimą. Kol atliekamas automatinis atitirpinimas, sausinimas nevyksta.

Įrenginys veikia garsiai ir (arba) vibruoja

- Patikrinkite, ar įrenginys pastatytas vertikaliai ir tvirtai.

Išbėga kondensatas

- Patikrinkite, ar įrenginys sandarus.

Neįsijungia kompresorius:

- Patikrinkite patalpos temperatūrą. Atkreipkite dėmesį į techniniuose duomenyse nurodytą leidžiamą įrenginio darbinį diapazoną. Galbūt įrenginys neįsijungia dėl pernelyg žemos aplinkos temperatūros (< 5 °C).
- Įsitikinkite, kad santykinis patalpos oro drėgnumas atitinka techninius duomenis.
- Patikrinkite pasirinktą santykinį patalpos oro drėgnumą. Oro drėgnumas įrengimo patalpoje turi viršyti pasirinktą diapazoną.
- Patikrinkite, ar įrenginys veikia *Komforto režimu*. Tokiu atveju kompresorius išsijungia automatiškai, kai santykinis patalpos oro drėgnumas yra mažesnis nei 45 %.
- Patikrinkite, ar įsijungė kompresoriaus apsauga nuo perkaitimo. Atjunkite įrenginį nuo elektros tinklo ir palikite apie 10 minučių atvėsti, prieš vėl įjungdami jį į elektros tinklą.
- Jei reikia, įrenginys atlieka automatinį atitirpinimą. Kol atliekamas automatinis atitirpinimas, sausinimas nevyksta.

Įrenginys labai įkaista, garsiai veikia ir sumažėja jo galia

- Patikrinkite, ar nepažeistos oro įleidimo angos ir oro filtras. Nuvalykite išorinius nešvarumus.
- Patikrinkite, ar įrenginio išorėje nėra nešvarumų (žr. skyrių „Techninė priežiūra“). Nešvarų įrenginio vidų paveskite išvalyti specializuotai šaldymo ir oro kondicionavimo įrangos įmonei arba „Trotec“.

Pastaba

Po visų techninės priežiūros ir remonto darbų palaukite mažiausiai 3 minutes. Tik tada vėl įjunkite įrenginį.

Ar ir patikrintas įrenginys veikia netinkamai?

Kreipkitės į klientų aptarnavimo skyrių. Jei reikia, pristatykite įrenginį remontuoti į specializuotą šaldymo ir oro kondicionavimo įrangos įmonę arba į Trotec.

Klaidų kodai

Segmentiniame indikatoriuje (20) gali būti rodomi šie klaidų pranešimai:

Klaidos kodas	Priežastis	Gedimo pašalinimas
AS	Drėgmės jutiklio gedimas	Atjunkite įrenginį nuo elektros srovės tinklo.
ES	Temperatūros jutiklio gedimas	Jeigu iš naujo įjungus įrenginį klaida išlieka, kreipkitės į klientų aptarnavimo skyrių.
E3	Bendras įrenginio gedimas	
EC	Išteka aušinimo skystis	Išjunkite įrenginį ir kreipkitės į klientų aptarnavimo skyrių.
P1	Automatinis atitirpinimas	Tai nėra gedimas arba triktis. Šiek tiek palaukite. Kai automatinis atitirpinimas baigiasi, indikatorius užgęsta.
P2	Kondensato indas pilnas arba netinkamai įstatytas	Ištuštinkite kondensato indą arba patikrinkite, ar kondensato indas įstatytas tinkamai.

Techninė priežiūra

Techninės priežiūros intervalai

Techninės ir einamosios priežiūros intervalai	kaskart prieš pradėdant naudoti	prireikus	bent kas 2 savaites	bent kas 4 savaites	bent kas 6 mėnesius	bent kartą per metus
Patikrinimas, ar neužterštos įsiurbimo ir išpūtimo angos ir ar jose nėra svetimkūnių, prireikus jų valymas	X			X		
Išorės valymas		X				X
Apžiūra, ar neužterštas įrenginio vidus		X				X
Patikrinimas, ar neužterštas oro filtras ir ar jame nėra svetimkūnių, prireikus valymas arba pakeitimas	X		X			
Oro filtro keitimas					X	
Patikrinimas, ar nėra pažeidimų	X					
Tvirtinimo varžtų patikrinimas		X				X
Bandomasis paleidimas						X
Kondensato indo ir (arba) išleidimo žarnos ištuštinimas		X				

Techninės ir einamosios priežiūros protokolas

Įrenginio tipas:

Įrenginio numeris:

Techninės ir einamosios priežiūros intervalai	1	2	3	4	5	6	7	8	9	10	11	12	13	14	15	16
Patikrinimas, ar neužterštos įsiurbimo ir išpūtimo angos ir ar jose nėra svetimkūnių, prireikus jų valymas																
Išorės valymas																
Apžiūra, ar neužterštas įrenginio vidus																
Patikrinimas, ar neužterštas oro filtras ir ar jame nėra svetimkūnių, prireikus valymas arba pakeitimas																
Oro filtro keitimas																
Patikrinimas, ar nėra pažeidimų																
Tvirtinimo varžtų patikrinimas																
Bandomasis paleidimas																
Kondensato indo ir (arba) išleidimo žarnos ištuštinimas																
Pastabos																

1. Data: Parašas:	2. Data: Parašas:	3. Data: Parašas:	4. Data: Parašas:
5. Data: Parašas:	6. Data: Parašas:	7. Data: Parašas:	8. Data: Parašas:
9. Data: Parašas:	10. Data: Parašas:	11. Data: Parašas:	12. Data: Parašas:
13. Data: Parašas:	14. Data: Parašas:	15. Data: Parašas:	16. Data: Parašas:

Prieš atliekant techninę priežiūrą



Įspėjimas apie elektros įtampą

Nelieskite tinklo kištuko drėgnomis arba šlapiomis rankomis.

- Išjunkite įrenginį.
- Ištraukite maitinimo laidą iš elektros lizdo, suėmę už tinklo kištuko.



Įspėjimas apie elektros įtampą

Darbus, kuriuos atliekant reikia atidaryti korpusą, leidžiama atlikti tik įgaliotoms specializuotoms įmonėms arba „Trotec“.

Šaldomosios medžiagos apytakos ratas



Pavojus

Natūrali šaldomoji medžiaga propanas (R290)!

H220 – Ypač degios dujos.

H280 – Turi slėgio veikianų dujų, kaitinant gali sprogti.

P210 – Laikyti atokiau nuo šilumos šaltinių, karštų paviršių, žiežirbų, atviros liepsnos ir kitų uždegimo šaltinių. Nerūkyti.

P377 – Dujų nuotėkio sukeltas gaisras: negesinti, nebent nuotėkį būtų galima saugiai sustabdyti.

P410 + P403 – Saugoti nuo saulės šviesos. Laikyti gerai vėdinamoje vietoje.

- Visas šaldomosios medžiagos apytakos ratas yra hermetiškai uždara sistema, kuriai nereikia techninės priežiūros ir kurią leidžiama techniškai prižiūrėti arba remontuoti tik specializuotoms šaldymo ir oro kondicionavimo įrangos įmonėms arba „Trotec“.

Saugos ženklai ir iškabos ant įrenginio

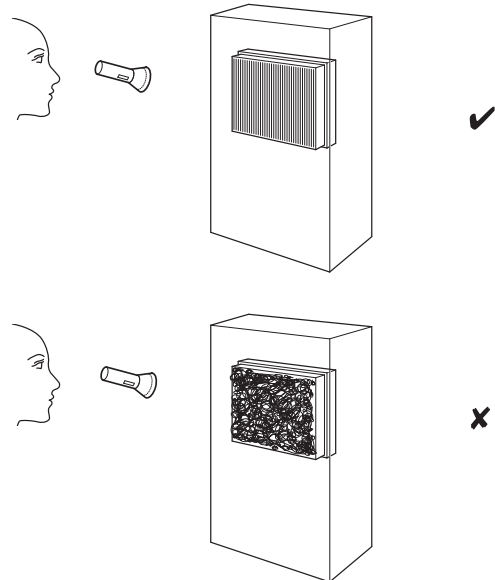
Reguliariai tikrinkite saugos ženklus ir iškabas ant įrenginio. Atnaujinkite neįskaitomus saugos ženklus!

Korpuso valymas

Nuvalykite korpusą drėgna, minkšta, pūkų nepaliekančia šluoste. Saugokite, kad į korpuso vidų nepatektų drėgmės. Saugokite, kad į elektrinius elementus nepatektų drėgmės. Šluostei sudrėkinti nenaudokite agresyvių valymo priemonių, pavyzdžiui, valymo purškiklių, tirpiklių, valiklių, kuriuose yra alkoholio, arba šveitiklių.

Apžiūra, ar nesusitėpė įrenginio vidus

1. Išimkite oro filtrą.
2. Pašvieskite kišeniniu žibintuvėliu į įrenginio angas.
3. Patikrinkite, ar nesusitėpė įrenginio vidus.
4. Jei matote storą dulkių sluoksnį, įrenginio vidų paveskite išvalyti specializuotai šaldymo ir oro kondicionavimo įrangos įmonei arba „Trotec“.
5. Vėl įdėkite oro filtrą.



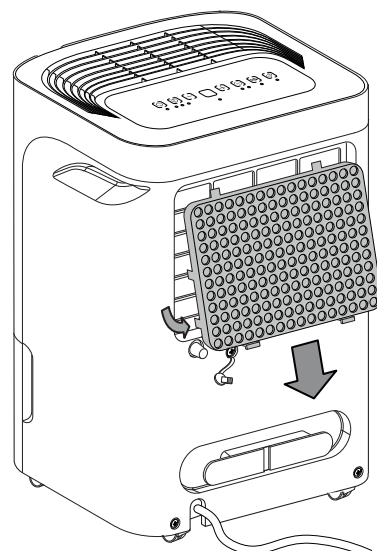
Oro filtro valymas

Pastaba

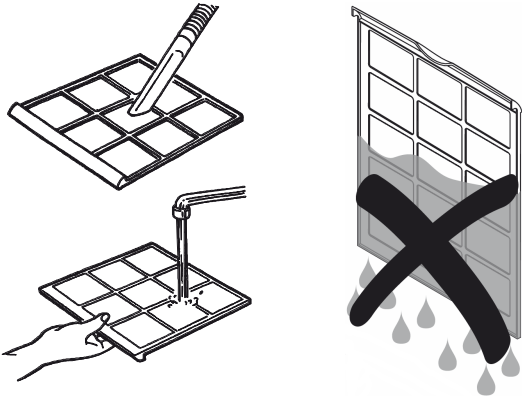
Įsitikinkite, kad oro filtras nesusidėvėjęs ir nepažeistas. Oro filtro kampų ir briaunų negalima deformuoti arba užapvalinti. Prieš pakartotinai naudodami oro filtrą, įsitikinkite, kad jis nepažeistas ir sausas!

Kai oro filtras užterštas, jį reikia nuvalyti. Tai galima pastebėti, pvz., sumažėjus galiai (žr. skyrių „Klaidos ir gedimai“).

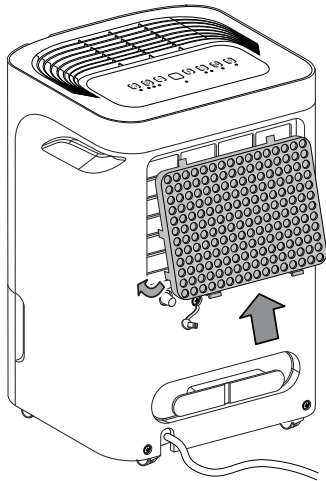
1. Išimkite oro filtrą iš įrenginio.



2. Nuvalykite filtrą minkšta, pūkų nepaliekančia, lengvai sudrėkinta šluoste. Jeigu filtras stipriai užsiteršęs, nuplaukite jį šiltu vandeniu, sumaišytu su neutralia valymo priemone.



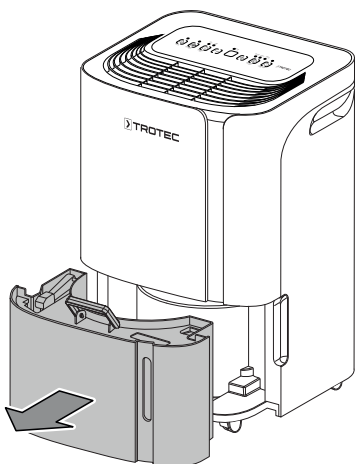
3. Palaukite, kol filtras visiškai išdžius. Nedėkite šlapio filtro į įrenginį!
4. Vėl įdėkite oro filtrą į įrenginį.



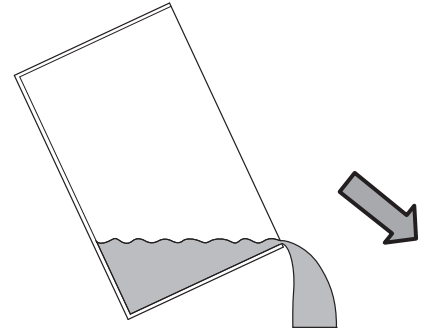
Kondensato indo ištuštinimas

Kai kondensato indas yra pilnas arba netinkamai įstatytas, pasigirsta garso signalas. Be to, šviečia šviesadiodis indikatorius *Full* (12) ir segmentiniame indikatoriuje (20) rodomas klaidos kodas *P2*. Kompresorius ir ventiliatorius išsijungia.

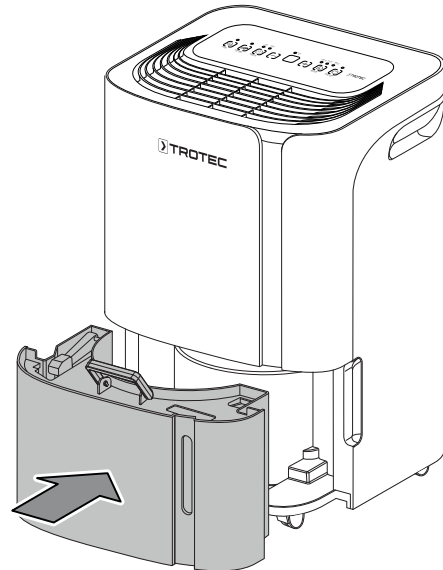
1. Išimkite kondensato indą iš įrenginio.



2. Ištuštinkite kondensato indą į kanalizaciją ar kriauklę.



3. Išskalaukite indą švariu vandeniu. Reguliariai valykite indą švelniais valymo priemonėmis (nenaudokite jokių ploviklių!).
4. Vėl įdėkite kondensato indą į įrenginį. Įdėdami ar išimdami kondensato indą nepažeiskite plūdės. Užtikrinkite, kad plūdė būtų tinkamoje padėtyje. Įsitinkite, kad kondensato indą įdėjote tinkamai, kitaip negalėsite įjungti įrenginio.



Veiksmai po techninės priežiūros

Norite toliau naudoti įrenginį?

- Palikite įrenginį stovėti 12–24 val., kad galėtų susirinkti šaldomoji medžiaga kompresoriuje. Įrenginį vėl įjunkite tik po 12–24 val.! Priešingu atveju gali būti sugadintas kompresorius ir įrenginys gali neveikti. Garantija šiuo atveju netaikoma.
- Įjunkite įrenginį, įkišdami tinklo kištuką į tinklo kištukinį lizdą.

Įrenginio nenaudosite ilgą laiką?

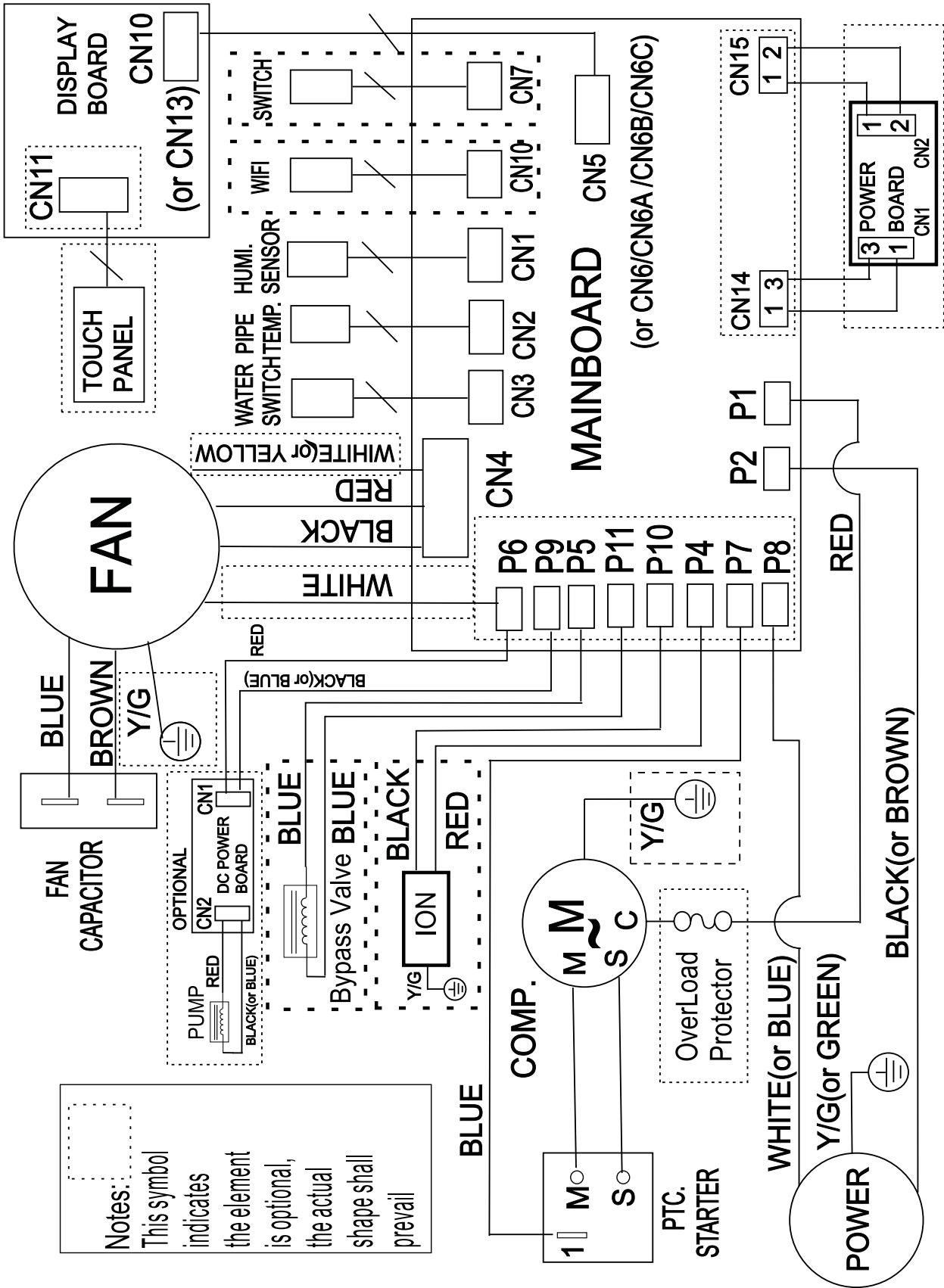
- Laikykite įrenginį, kaip nurodyta skyriuje „Laikymas“.

Techninių duomenų priedas
Techniniai duomenys

Parametras	Vertė	
	TTK 54 E	TTK 66 E
Modelis	TTK 54 E	TTK 66 E
maks. sausinimo galia	16 l / 24 h	24 l / 24 h
Sausinimo galia esant 30 °C ir 80 % sant. drėgn.	14 l / 24 h	20 l / 24 h
Oro tūris	150 m ³ /val.	168 m ³ /val.
Aplinkos temperatūra	nuo 5 °C iki 32 °C	nuo 5 °C iki 32 °C
Darbinis diapazonas	nuo 35 % iki 85 % sant. drėgn.	nuo 35 % iki 85 % sant. drėgn.
Įsiurbimo pusės slėgis	1,0 MPa	1,0 MPa
Išleidimo pusės slėgis	2,6 MPa	2,6 MPa
Leistinas maks. slėgis	2,6 MPa	2,6 MPa
Tinklo jungtis	1/N/PE~ 220–240 V / 50 Hz	1/N/PE~ 220–240 V / 50 Hz
Maks. naudojamoji galia	0,43 kW	0,44 kW
Vardinė srovė	2,2 A	2,3 A
Šaldomoji medžiaga	R-290	R-290
Šaldomosios medžiagos kiekis	75 g	75 g
Visuotinio atšilimo potencialas	3	3
CO ₂ ekvivalentas	0,00023 t	0,000225 t
Kondensato indo pripildymo talpa	3 l	3 l
Garso slėgio lygis (1 m atstumu)	46 dB(A)	46 dB(A)
Matmenys (ilgis x plotis x aukštis)	245 x 350 x 510 mm	245 x 350 x 510 mm
Mažiausias atstumas iki sienų ir daiktų	A: viršuje: 40 cm B: gale: 20 cm C: šone: 20 cm D: priekyje: 20 cm	40 cm 20 cm 20 cm 20 cm
Masė	15 kg	15 kg

Jungčių schema TTK 54 E

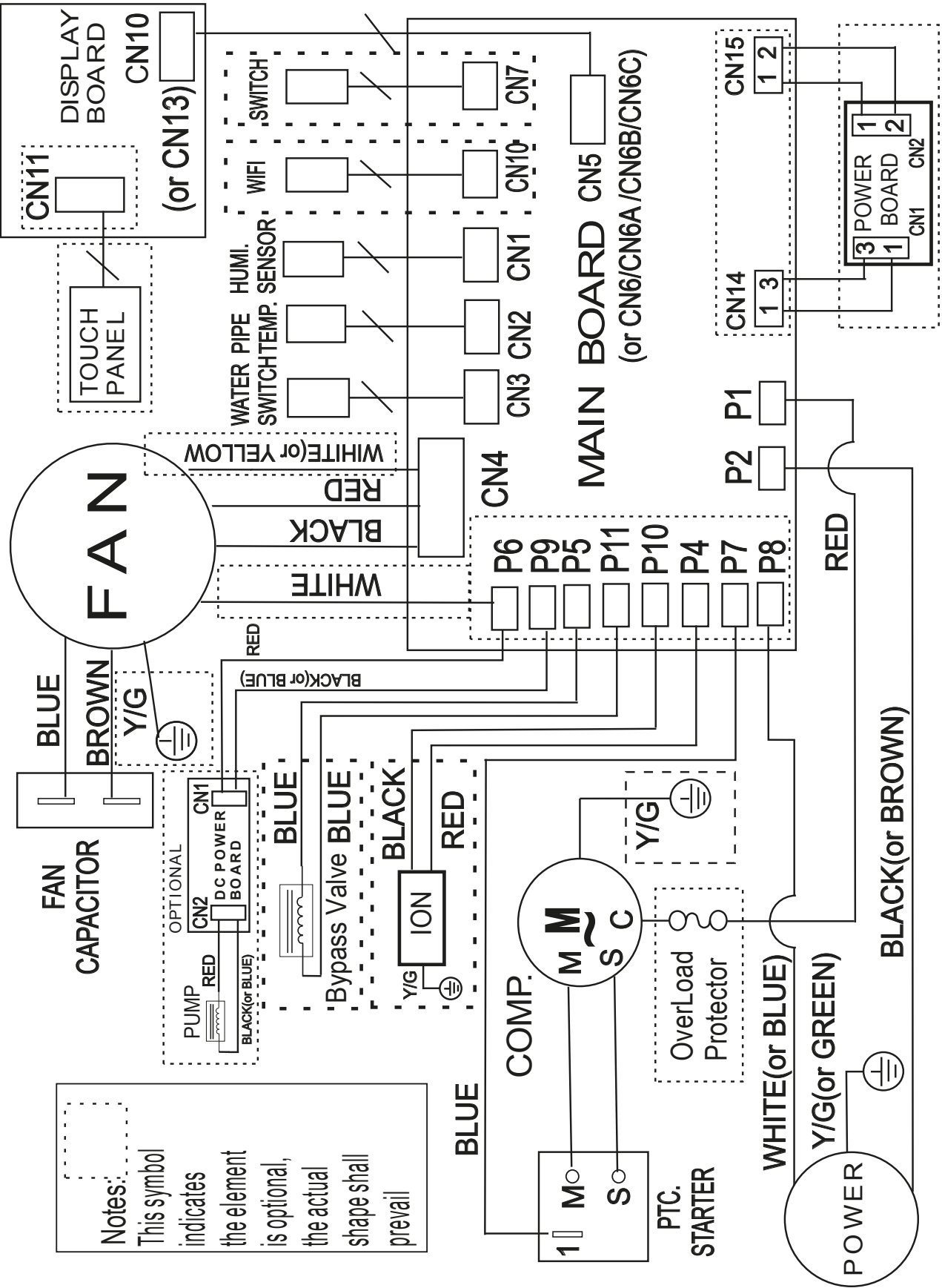
Notes: Display and Fan's connctors must be match the actual indicates.



Notes:
This symbol indicates the element is optional, the actual shape shall prevail

Jungčių schema TTK 66 E

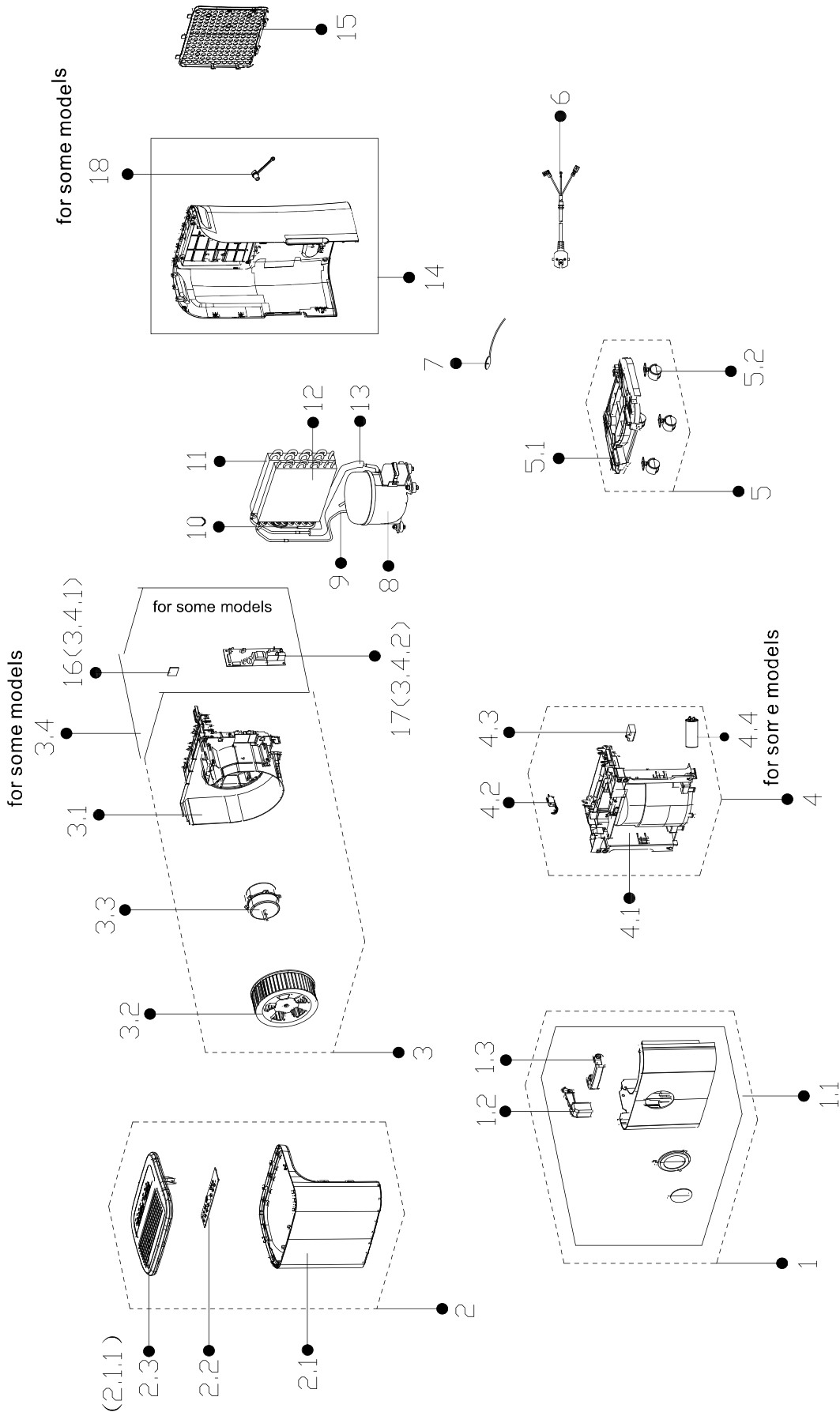
Notes: Display and Fan's connctors must be match the actual indicates.



Notes:
This symbol indicates the element is optional, the actual shape shall prevail

Atsarginių dalių apžvalga TTK 54 E

Pastaba: Atsarginių dalių vietos numeriai skiriasi nuo naudojimo instrukcijoje nurodytų konstrukcinių dalių vietos numerių.

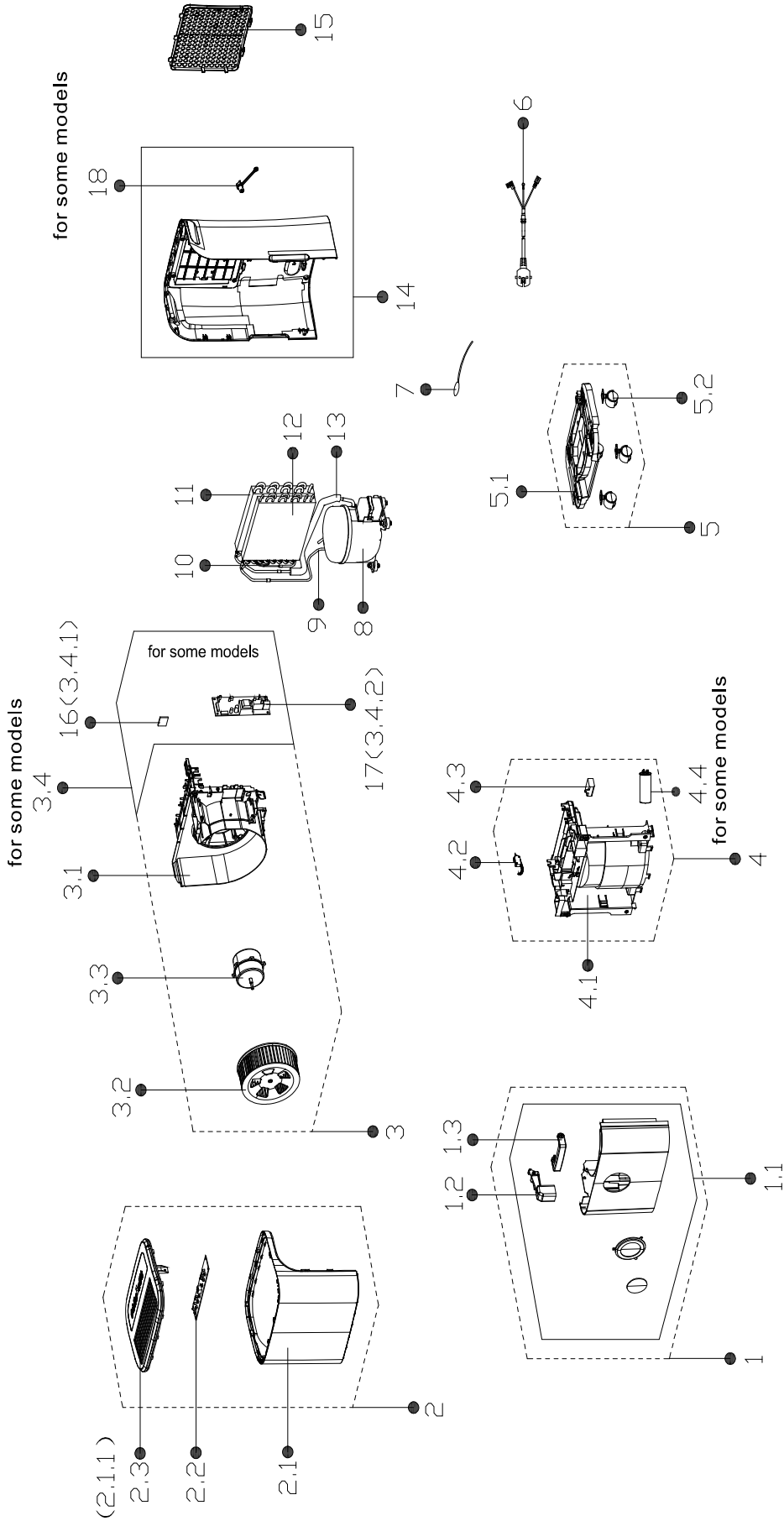


TTK 54 E atsarginių dalių sąrašas

NO.	SPARE PART	QTY.	NO.	SPARE PART	QTY.
1	Water Tank Assembly	1	4.3	Fan Motor Capacitor	1
1.1	Water Tank Subassembly	1	5	Chassis Assembly	1
2	Front Panel Assembly	1	5.1	Chassis Subassembly	1
2.1	Front Panel Subassembly	1	5.2	Universal Wheel	4
2.1.1	Top Cover	1	6	Power Cord Subassembly	1
2.2	Display Box Subassembly	1	7	Pipe Teperature Sensor	1
3	Volute Shell Assembly	1	8	Fixed Speed Reciprocating Compressor	1
3.1	Volute Shell Subassembly	1	9	Suction Pipe Assembly	1
3.2	Centrifugal Fan	1	10	Capillary Assembly	1
3.3	Single Phase Asynchronous Motor	1	11	Condenser Assembly	1
3.4	Electronic Control Box	1	12	Evaporator Assembly	1
3.5	Humidity Sensor Board Module	1	13	Discharge Pipe Assembly	1
3.6	Dehumifier Main Control Board Subassembly	1	14	Rear Panel Subassembly	1
4	Middle Partition Board Assembly	1	15	Air Inlet Grille	1
4.1	Partition Board Subassembly	1	20	Cover Of Electronic Control Box	1
4.2	Micro Switch	1			

Atsarginių dalių apžvalga TTK 66 E

Pastaba: Atsarginių dalių vietos numeriai skiriasi nuo naudojimo instrukcijoje nurodytų konstrukcinių dalių vietos numerių.



TTK 66 E atsarginių dalių sąrašas

NO.	SPARE PART	QTY.	NO.	SPARE PART	QTY.
1	Water Tank Assembly	1	5	Chassis assembly	1
1.1	Water Tank Subassembly	1	5.1	Chassis subassembly	1
1.2	Dobber sase	1	5.2	Universal wheel	4
1.3	Handle of water tank	1	6	Power cord subassembly	1
2	Front panel assembly	1	7	Pipe temperature sensor	1
2.1	Front panel subassembly	1	8	Fixed speed reciprocating compressor	1
2.1.1	Top cover	1	9	Suction pipe assembly	1
2.2	Display box subassembly	1	10	Capillary assembly	1
3	Volute shell assembly	1	11	Condenser assembly	1
3.1	Volute shell subassembly	1	12	Evaporator assembly	1
3.5	Humidity sensor board module	1	13	Discharge pipe	1
3.6	Dehumidifier main control board subassembly	1	14	Rear panel assembly	1
4	Middle partition board assembly	1	15	Air inlet grille	1
4.1	Partition board subassembly	1	18	Strain stopper	1
4.2	Micro switch	1	25	Drain pipe	1
4.3	Fan motor capacitor	1			

Šalinimas



Perbrauktos šiukšliadėžės simbolis ant seno elektrinio ar elektroninio įrenginio simbolizuoja, kad, pasibaigus eksploatavimo trukmei, jo negalima išmesti kartu su buitinėmis atliekomis. Jūsų kaimynystėje yra nemokamos elektros ir elektroninės įrangos atliekų surinkimo vietos. Adresus galite sužinoti savo miesto arba komunalinėje valdyboje. Informaciją apie kitas mūsų sukurtas grąžinimo galimybes galite rasti mūsų tinklalapyje www.trotec24.com.

Atskirai rūšiuojant pasenusią elektros ir elektroninę įrangą, senus įrenginius galima pakartotinai panaudoti, perdirbti jų medžiagas ar kitaip panaudoti, be to, utilizuojant įrenginiuose galimai esančias pavojingas medžiagas, išvengiama neigiamo poveikio aplinkai ir žmonių sveikatai.

Įrenginyje esančią šaldomąją medžiagą propaną paveskite utilizuoti atitinkamai sertifikuotoms įmonėms tinkamai pagal nacionalinius teisės aktus (Europos atliekų katalogas 160504).

Trotec GmbH

Grebener Str. 7
D-52525 Heinsberg

☎ +49 2452 962-400

☎ +49 2452 962-200

✉ info@trotec.com

www.trotec.com