

# TTP 1 E / TTP 2 E

LT

NAUDOJIMO INSTRUKCIJA  
ORO SAUSINTUVAS



 TROTEC

**Turinys**

Su naudojimo instrukcija susijusios pastabos..... 1

Sauga ..... 1

Informacija apie įrenginį ..... 3

Gabenimas ir laikymas..... 4

Montavimas ir įrengimas ..... 5

Valdymas ..... 6

Klaidos ir gedimai..... 6

Techninė priežiūra..... 7

Techninių duomenų priedas..... 8

Šalinimas ..... 8

**Su naudojimo instrukcija susijusios pastabos**

**Simboliai**



**Įspėjimas apie elektros įtampą**

Šis simbolis nurodo, kad dėl elektros įtampos kyla pavojus asmenų sveikatai ir gyvybei.



**Įspėjimas**

Signalinis žodis nurodo vidutinio rizikos laipsnio pavojų, kurio neišvengus galimas sunkus sužalojimas ar mirtis.



**Perspėjimas**

Signalinis žodis nurodo mažo rizikos laipsnio pavojų, kurio neišvengus galimas lengvas arba vidutinio sunkumo sužalojimas.

**Pranešimas**

Signalinis žodis nurodo svarbią informaciją (pvz., materialinę žalą), tačiau ne pavojus.



**Informacija**

Nurodymai su tokiu simboliu padeda greitai ir saugiai atlikti darbus.



**Laikytis instrukcijos**

Nurodymai su šiuo simboliu nurodo, kad reikia laikytis naudojimo instrukcijos.

Naujausią naudojimo instrukcijos versiją ir ES atitikties deklaraciją galite atsisiųsti spustelėję šį saitą:



TTP 1 E



<https://hub.trotec.com/?id=41306>

TTP 2 E



<https://hub.trotec.com/?id=41307>

**Sauga**

Prieš pradėdami eksploatuoti / naudoti įrenginį, atidžiai perskaitykite šią instrukciją ir visada laikykite instrukciją šalia įrengimo vietos arba prie įrenginio!



**Įspėjimas**

**Perskaitykite visus saugos nurodymus ir instrukcijas.**

Nesilaikant saugos nurodymų ir instrukcijų galimas elektros smūgis, gaisras ir (arba) sunkūs sužalojimai.

**Laikykite visus saugos nurodymus ir instrukcijas atidžiai.**

Vyresni nei 8 metų vaikai ir asmenys, turintys fizinių, jutiminių ar psichinių negalių arba mažai patirties ir (arba) žinių, gali naudoti šį įrenginį, kai yra prižiūrimi arba buvo instruktuoti apie saugų įrenginio naudojimą ir supranta pavojus.

Vaikams negalima žaisti su įrenginiu. Vaikai negali valyti ar atlikti techninės priežiūros neprižiūrimi.

- Nenaudokite įrenginio potencialiai sprogiose patalpose.
- Nenaudokite įrenginio agresyvioje aplinkoje.
- Pastatykite įrenginį stačiai ir stabiliai.
- Po drėgnojo valymo palaukite, kol įrenginys nudžius. Nenaudokite jo šlapio.
- Nelieskite ir nevaldykite įrenginio drėgnomis ar šlapiomis rankomis.
- Saugokite įrenginį nuo tiesioginės vandens srovės.
- Niekada į įrenginį neikiškite daiktų ar galūnių.
- Veikiančio įrenginio neuždenkite ir negabenkite.
- Nesisėskite ant įrenginio.

- Įrenginys nėra žaislas. Saugokite, kad vaikai ir gyvūnai nesiartintų prie šio įrenginio. Naudojant įrenginį, jį būtina prižiūrėti.
- Prieš kiekvieną naudojimą patikrinkite, ar nepažeistas įrenginys, jo priedai ir jungiamosios dalys. Nenaudokite sugadintų įrenginių ar įrenginio dalių.
- Įsitinkite, kad visi už įrenginio esantys elektros laidai apsaugoti nuo pažeidimų (pvz., kuriuos gali padaryti gyvūnai). Niekada nenaudokite įrenginio, jei pažeistas elektros laidas arba tinklo jungtis!
- Elektros jungtis turi atitikti skyriuje „Techniniai duomenys“ nurodytus duomenis.
- Įkiškite tinklo kištuką į tinkamai apsaugotą kištukinį tinklo lizdą.
- Tinklo kabelio ilgintuvus pasirinkite atsižvelgdami į įrenginio prijungimo galią, laido ilgį ir naudojimo tikslą. Išvyniokite visą ilginamąjį laidą. Venkite elektros perkrovos.
- Prieš atlikdami įrenginio techninės priežiūros ar remonto darbus, ištraukite tinklo kabelį iš tinklo kištuko, suimdami už tinklo kištuko.
- Išjunkite įrenginį ir ištraukite tinklo kabelį iš kištukinio lizdo, kai nenaudojate įrenginio.
- Niekada nenaudokite įrenginio, jei nustatote, kad pažeisti tinklo kištukai ar kabeliai.  
Jei šio įrenginio prijungimo laidas pažeistas, jį turi pakeisti gamintojas, jo klientų aptarnavimo tarnyba arba panašią kvalifikaciją turintys darbuotojai, kad būtų išvengta kylančių pavojų.  
Dėl pažeistų maitinimo laidų kyla rimtas pavojus sveikatai!
- Statydami įrenginį laikykitės skyriuje „Techniniai duomenys“ nurodytų minimalių atstumų iki sienų ir daiktų bei laikymo ir naudojimo sąlygų.
- Įsitinkite, kad oro įleidimo ir išleidimo angos neužkimštos.
- Įsitinkite, kad įsiurbimo pusėje nėra nešvarumų ir nepritvirtintų daiktų.
- Gabenkite įrenginį tik pastatytą stačiai, ištuštinę kondensato indą ir (arba) išleidimo žarną.
- Ištuštinkite prisipildžiusį kondensatą prieš pastatydami į laikymo vietą arba transportuodami. Negerkite. Jis yra pavojingas sveikatai.

### **Naudojimas pagal paskirtį**

Įrenginį naudokite tik vidaus patalpų sausumui palaikyti ribotos erdvės zonose, atsižvelgdami į techninius duomenis.

Naudojimu pagal paskirtį laikomas tokių objektų sausumo palaikymas:

- mažų gyvenamųjų patalpų,
- drabužių ir avalynės spintų,
- knygų lentynų,
- maisto atsargų sandėliukuose,
- mažose sanitarinėse patalpose be langų ir kt.

### **Naudojimas ne pagal paskirtį**

Įrenginys neskirtas pramoniniam naudojimui.

- Nestatykite įrenginio ant drėgno arba užtvindyto pagrindo.
- Nedėkite ant įrenginio jokių daiktų, pvz., drabužių.
- Nenaudokite įrenginio lauke.
- Draudžiama atlikti savavališkus įrenginio konstrukcijos pakeitimus, montuoti papildomas detales ar perdaryti įrenginį.
- Draudžiama naudoti kitaip, nei nurodyta šioje instrukcijoje. Nesilaikant nustoja galioti garantija.

### **Naudotojų kvalifikacija**

Šį įrenginį naudojantys asmenys privalo:

- žinoti pavojus, kylančius dirbant su elektros įrenginiais drėgnoje aplinkoje;
- būti perskaitę ir supratę naudojimo instrukciją, ypač skyrių „Sauga“.

Techninės priežiūros darbus, kuriuos atliekant reikia atidaryti korpusą, leidžiama atlikti tik įgaliotoms specializuotoms elektros įmonėms arba „Trotec“.

## Liekamieji pavojai



### Įspėjimas apie elektros įtampą

Su elektrinėmis konstrukcijų dalimis susijusius darbus gali atlikti tik įgaliotoji specializuota įmonė!



### Įspėjimas apie elektros įtampą

Prieš atlikdami bet kokius darbus su įrenginiu, iš kištukinio lizdo ištraukite tinklo kištuką!  
Laikydami už tinklo kištuko, ištraukite maitinimo laidą iš kištukinio lizdo.



### Įspėjimas

Neišmokytų asmenų netinkamai arba ne pagal paskirtį naudojamas įrenginys gali kelti pavojų! Atkreipkite dėmesį į naudotojų kvalifikaciją!



### Įspėjimas

Šis įrenginys ne žaislas ir neturi patekti vaikams į rankas.



### Įspėjimas

Uždusimo pavojus!  
Nepalikite pakuotės medžiagos be priežiūros. Vaikams ji gali kelti pavojų.

## Kaip elgtis avarijos atveju

1. Išjunkite įrenginį.
2. Įvykus avarijai atjunkite įrenginį nuo elektros srovės tinklo.  
Laikydami už tinklo kištuko, ištraukite maitinimo laidą iš kištukinio lizdo.
3. Pakartotinai nejunkite sugedusio įrenginio į elektros tinklą.

## Informacija apie įrenginį

### Įrenginio aprašas

Taikydamas kondensavimo principą ir naudodamas elementą „Peltier“ įrenginys neskleisdamas triukšmo sausina mažas patalpas.

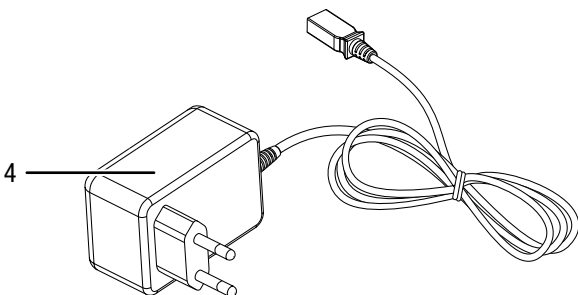
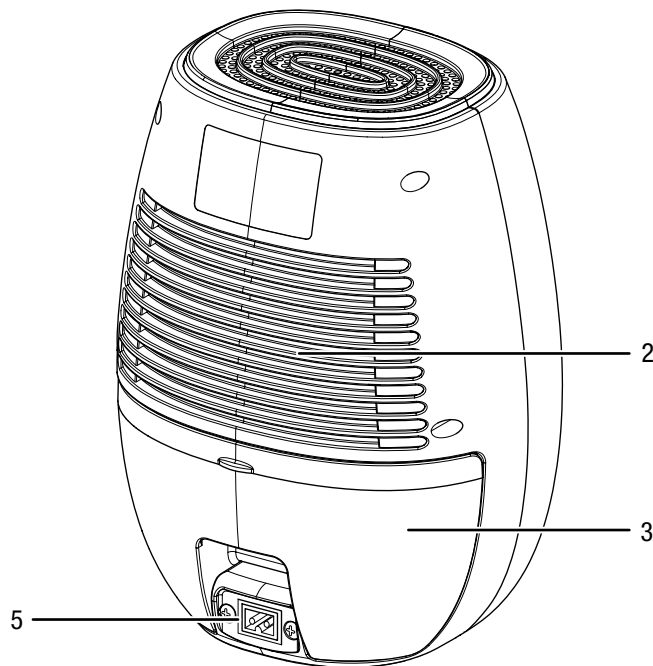
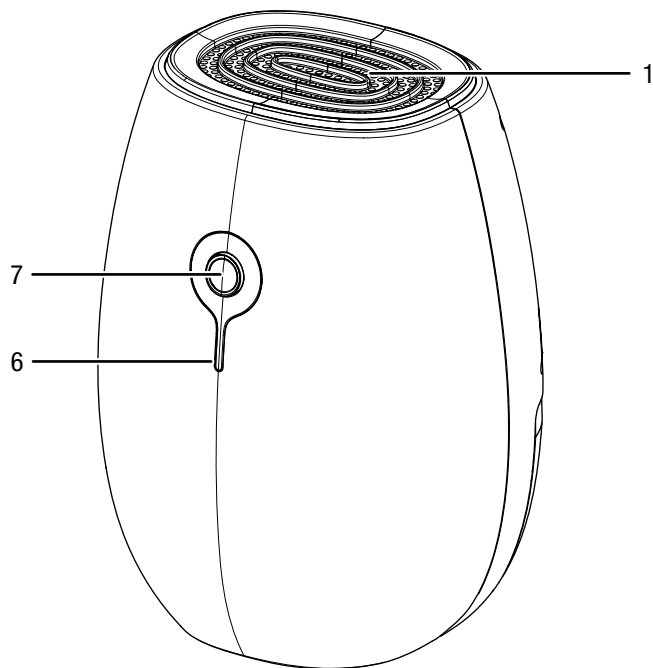
Ventiliatorius surenka per oro įleidimo angą drėgną patalpos orą. Prie šaltos elemento „Peltier“ pusės patalpos oras atvėsina žemiau rasos taško. Ore esantys vandens garai nusėda kondensato ar šerkšno pavidalu. Išsausintas, atvėsintas oras vėl išpučiamas. Taip paruoštas sausesnis oras vėl sumaišomas su patalpos oru. Kadangi patalpos oras nuolat cirkuliuoja įrenginyje, sumažinama oro drėgmė įrengimo patalpoje.

Atsižvelgiant į oro temperatūrą ir santykinę oro drėgmę, susikondensavęs vanduo laša į kondensato indą. Jame pripildymo lygiui išmatuoti įrengta plūdė.

Kai kondensato indas visiškai užsipildo arba netinkamai įdėta plūdė, užsidega ir dega raudona spalva kontrolinė šviesos diodų lemputė. Įrenginys išsijungia. Kontrolinė lemputė užgęsta tik įstačius ištuštintą kondensato indą.

Abu įrenginiai atlieka identišką funkciją, skiriasi tik jų spalvos: įrenginys TTP 1 E rudas, o įrenginys TTP 2 E baltas.

## Įrenginio atvaizdas



Nr.	Pavadinimas
1	Oro išleidimo anga
2	Oro įleidimo anga
3	Kondensato indas
4	Maitinimo šaltinis
5	Maitinimo šaltinio lizdas
6	Kontrolinė šviesos diodų lemputė: šviečia mėlynai, kai įrenginys įjungtas ir veikia, mirksi, kai sugedęs maitinimo šaltinis, šviečia raudonai, kai kondensato indas pilnas arba netinkamai įdėta plūdė.
7	Įjungimo / išjungimo jungiklis

## Gabenimas ir laikymas

### Pranešimas

Jei įrenginį laikysite arba transportuosite netinkamai, jis gali būti pažeistas.

Vadovaukitės įrenginio transportavimo ir laikymo informacija.

### Gabenimas

**Prieš** gabendami, kaskart atkreipkite dėmesį į toliau pateiktus nurodymus.

- Išjunkite įrenginį.
- Ištraukite maitinimo laidą iš elektros lizdo, suėmę už tinklo kištuko.
- Išleiskite likusį kondensatą iš įrenginio.
- Norėdami ištraukti kištuką, netempkite už tinklo laido.

**Baigę** transportuoti kaskart atkreipkite dėmesį į toliau pateiktus nurodymus.

- Baigę transportuoti pastatykite įrenginį vertikaliai.

### Laikymas

**Prieš** padėdami saugoti, kaskart atkreipkite dėmesį į toliau pateiktus nurodymus.

- Išleiskite likusį kondensatą iš įrenginio.
- Prieš padėdami saugoti, ištuštinkite ir išvalykite kondensato indą.

Nenaudojamą įrenginį laikykite šiomis sąlygomis:

- sausoje ir nuo šalčio apsaugotoje vietoje;
- pastatytą stačią apsaugotoje nuo dulkių ir tiesioginių saulės spindulių vietoje;
- prireikus galima uždengti dangą, apsaugančią nuo dulkių;
- kad nepažeistumėte įrenginio, nedėkite ant jo jokių kitų įrenginių arba daiktų.

## Montavimas ir įrengimas

### Pakuotės turinys

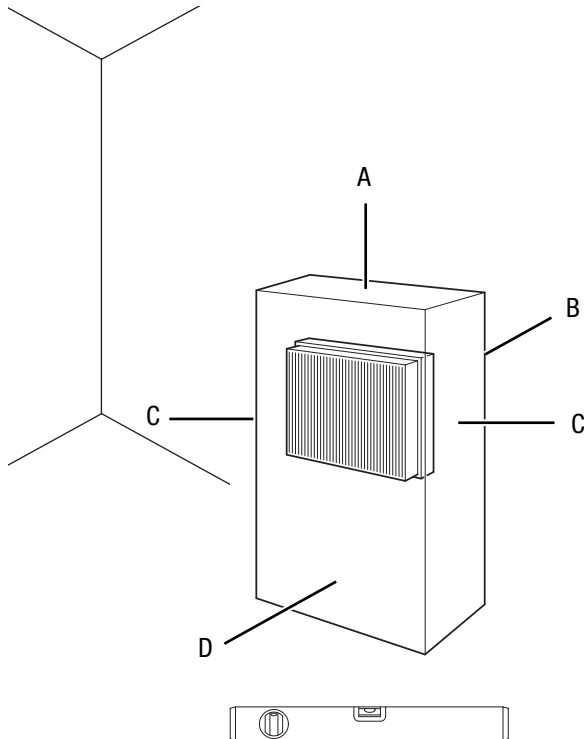
- 1 įrenginys
- 1 maitinimo šaltinis
- 1 instrukcija

### Įrenginio išpakavimas

1. Atidarykite dėžę ir ištraukite įrenginį.
2. Nuimkite nuo įrenginio visas pakavimo medžiagas.
3. Visiškai nuvyniokite maitinimo kabelį. Žiūrėkite, kad maitinimo kabelis nebūtų pažeistas ir nepažeiskite jo nuvyniodami.

### Naudojimo pradžia

Įrenginį pastatykite laikydamiesi skyriuje „Techniniai duomenys“ nurodytų minimalių atstumų iki sienų ir daiktų.



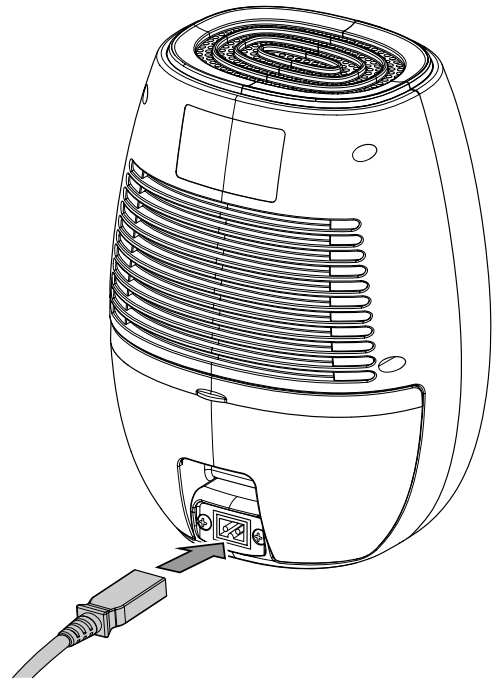
- Įsitinkinkite, kad užuolaidos ar kiti daiktai netrukdo oro srautui.
- Montuodami įrenginį, ypač drėgnose vietose, apsaugokite apsauginiu nuotėkio srovės įtaisais (apsauginiu nuotėkio srovės jungikliu).

### Kondensato indo įstatymas

- Įsitinkinkite, kad tinkamai įstatyta kondensato indo plūdė.
- Įsitinkinkite, kad kondensato indas yra tuščias ir tinkamai įdėtas.

### Maitinimo šaltinio prijungimas

- Įkiškite maitinimo šaltinį į įrenginio maitinimo lizdą.



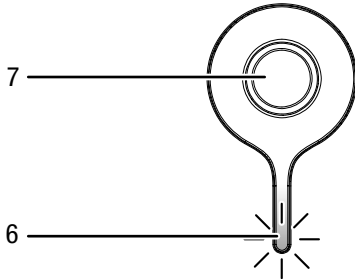
- Įkiškite maitinimo šaltinį į tinkamai apsaugotą kištukinį lizdą.

- Prieš pradėdami naudoti įrenginį po pertraukos, patikrinkite maitinimo kabelį. Iškilus abejonių, ar įrenginys tinkamos būklės, susisiekite su techninės priežiūros atstovu.
- Pastatykite įrenginį stačiai ir stabiliai.
- Tiesdami tinklo laidą ir kitus elektros kabelius, pasirūpinkite, kad už jų niekas neužkliūtų, ypač statydami įrenginį patalpos viduryje. Naudokite apsauginius kabelių tiltelius.
- Įsitinkinkite, kad laidų ilgintuvai išvynioti iki galo.
- Statydami įrenginį laikykitės pakankamo atstumo nuo šilumos šaltinių.

## Valdymas

- Nepalikite atidarytų durų ir langų.
- Įjungtas įrenginys veikia visiškai automatiškai.

## Valdymo elementai



Nr.	Pavadinimas
6	Kontrolinė šviesos diodų lemputė: šviečia mėlynai, kai įrenginys įjungtas ir veikia, mirksi, kai sugedęs maitinimo šaltinis, šviečia raudonai, kai kondensato indas pilnas arba netinkamai įdėta plūdė.
7	Įjungimo / išjungimo jungiklis

## Įrenginio įjungimas

Įrengė ir parengę įrenginį naudoti, kaip aprašyta skyriuje „Naudojimo pradžia“, galite jį įjungti.

1. Paspauskite įjungimo / išjungimo jungiklį (7).
  - ⇒ Turi užsidegti ir mėlynai prie įjungimo / išjungimo jungiklio degti šviesos diodų lemputė.
  - ⇒ Įsijungia ventiliatorius.
  - ⇒ Įrenginys pradeda sausinimo procesą.

## Naudojimo pabaiga



### Įspėjimas apie elektros įtampą

Nelieskite tinklo kištuko drėgnomis arba šlapiomis rankomis.

- Ištraukite maitinimo laidą iš elektros lizdo, suėmę už tinklo kištuko.
- Prireikus ištuštinkite kondensato indą.
- Valykite įrenginį, kaip nurodyta skyriuje „Techninė priežiūra“.
- Laikykite įrenginį, kaip nurodyta skyriuje „Laikymas“.

## Klaidos ir gedimai

Gaminant įrenginį, kelis kartus tikrinta, ar jis veikia nepriekaištingai. Vis dėlto atsiradus gedimų, patikrinkite įrenginį pagal toliau pateiktą sąrašą.

### Nepavyksta paleisti įrenginio:

- Patikrinkite tinklo jungtį.
- Patikrinkite, ar nepažeistas maitinimo laidas ir kištukas.
- Patikrinkite tinklo saugiklius įrengimo vietoje.
- Patikrinkite maitinimo šaltinį. Jei maitinimo šaltinis sugedęs, jį reikia pakeisti.
- Patikrinkite, ar tinkamai įstatytas kondensato indas.
- Patikrinkite, ar kondensato indas nėra pilnas. Raudonai šviečia kontrolinė šviesos diodų lemputė (6).
- Patikrinkite patalpos temperatūrą. Atkreipkite dėmesį į techniniuose duomenyse nurodytą leidžiamą įrenginio aplinkos temperatūrą.
- Prieš iš naujo įjungdami įrenginį, palaukite 10 minučių. Jeigu įrenginys neįsijungia, kreipkitės į specializuotą įmonę arba „Trotec“, kad būtų patikrinta elektros sistema.

### Įrenginys veikia, bet nesikaupia kondensatas.

- Patikrinkite, ar neužteršta kondensato inde esanti plūdė. Prireikus išvalykite kondensato indą. Plūdė turi judėti.
- Patikrinkite patalpos temperatūrą. Atkreipkite dėmesį į techniniuose duomenyse nurodytą leidžiamą įrenginio aplinkos temperatūrą.
- Įsitikinkite, kad santykinis patalpos oro drėgnumas atitinka techninius duomenis.

### Įrenginys veikia garsiai ir (arba) vibruoja:

- Patikrinkite, ar įrenginys pastatytas vertikaliai ir tvirtai.

### Išbėga kondensatas:

- Patikrinkite, ar įrenginys sandarus.

### Įrenginys labai įkaista, garsiai veikia ir sumažėja jo galia

- Patikrinkite, ar neužterštos oro įleidimo angos. Nuvalykite išorinius nešvarumus.
- Patikrinkite, ar įrenginio išorėje nėra nešvarumų (žr. skyrių „Techninė priežiūra“). Nešvarų įrenginio vidų paveskite išvalyti specializuotai įmonei arba „Trotec“.

### Pranešimas

Po visų techninės priežiūros ir remonto darbų palaukite mažiausiai 3 minutes. Tik tada vėl įjunkite įrenginį.

### Ar ir patikrintas įrenginys veikia netinkamai?

Kreipkitės į klientų aptarnavimo skyrių. Prireikus nuvežkite įrenginį remontuoti į įgaliotą specializuotą elektros įmonę arba „Trotec“.



## Techninė priežiūra

### Prieš atliekant techninę priežiūrą



#### Įspėjimas apie elektros įtampą

Nelieskite tinklo kištuko drėgnomis arba šlapiomis rankomis.

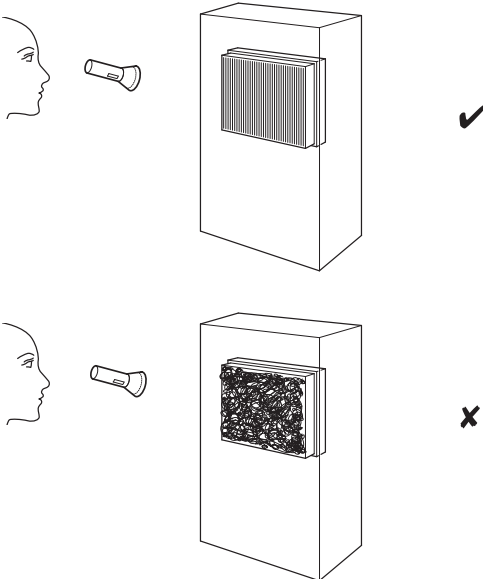
- Išjunkite įrenginį.
- Ištraukite maitinimo laidą iš elektros lizdo, suėmę už tinklo kištuko.

### Korpuso valymas

Nuvalykite korpusą drėgna, minkšta, pūkų nepaliekančia šluoste. Saugokite, kad į korpuso vidų nepatektų drėgmės. Saugokite, kad į elektrinius elementus nepatektų drėgmės. Šluostei sudrėkinti nenaudokite agresyvių valymo priemonių, pavyzdžiui, valymo purškiklių, tirpiklių, valiklių, kuriuose yra alkoholio, arba šveitiklių.

### Apžiūra, ar nesusitėpė įrenginio vidus

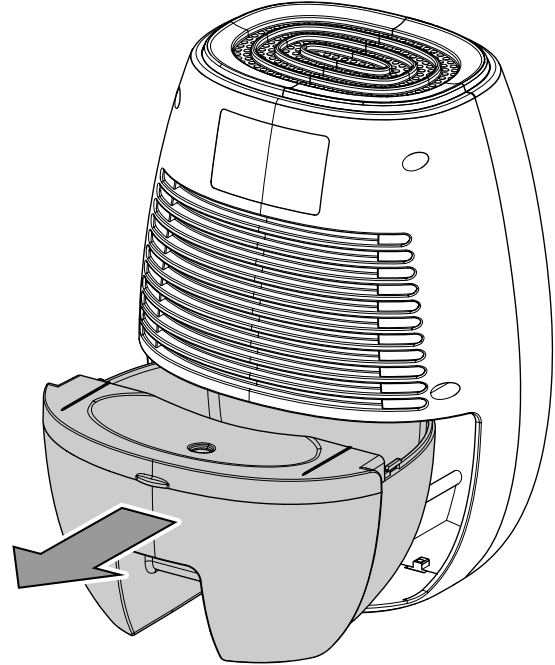
1. Pašvieskite kišeniniu žibintuvėliu į įrenginio angas.
2. Patikrinkite, ar nesusitėpė įrenginio vidus.
3. Jei matote storą dulkių sluoksnį, įrenginio vidų paveskite išvalyti specializuotai įmonei arba „Trotec“.



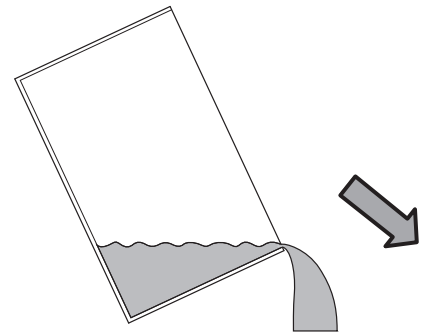
### Kondensato indo ištuštinimas

Kai kondensato indas pilnas arba netinkamai įdėta plūdė, raudonai šviečia kontrolinė šviesos diodų lemputė (6), ir įrenginys išsijungia.

1. Išimkite kondensato indą iš įrenginio.



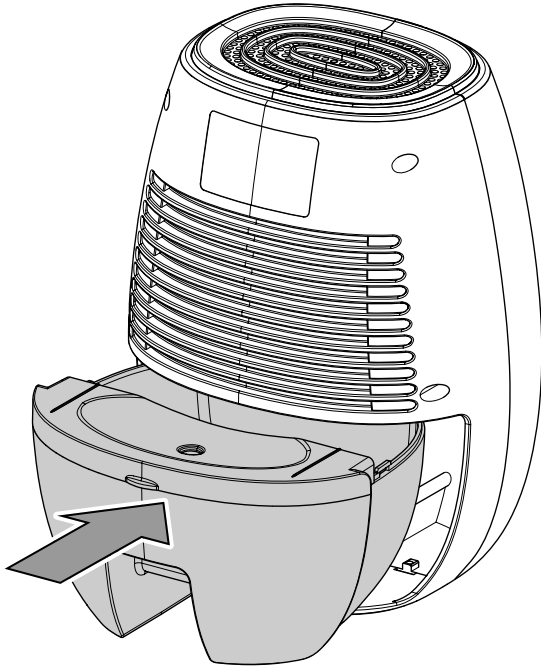
2. Ištuštinkite kondensato indą į kanalizaciją ar kriauklę.



3. Išskalaukite indą švariu vandeniu. Reguliariai valykite indą švelniais valymo priemonėmis (nenaudokite jokių ploviklių!).



4. Vėl įdėkite kondensato indą į įrenginį.  
Įdėdami ar išimdami kondensato indą nepažeiskite plūdės.  
Užtikrinkite, kad plūdė būtų tinkamoje padėtyje.  
Užtikrinkite, kad kondensato indas būtų įdėtas tinkamai,  
kitaip negalėsite įjungti įrenginio.



### Veiksmai po techninės priežiūros

Norite toliau naudoti įrenginį?

- Įjunkite įrenginį, įkišdami tinklo kištuką į tinklo kištukinį lizdą.

Įrenginio nenaudosite ilgą laiką?

- Laikykite įrenginį, kaip nurodyta skyriuje „Laikymas“.

## Techninių duomenų priedas

### Techniniai duomenys

Parametras	Vertė
<b>Modelis</b>	<b>TTP 1 E / TTP 2 E</b>
Maks. sausinimo galia	220 ml / 24 h
Aplinkos temperatūra	nuo 16 °C iki 35 °C
Tinklo jungtis	Maitinimo šaltinis Iėjimas 100–240 V / 50–60 Hz Išėjimas DC 9 V / 2,5 A
Naudojamoji galia	22 W
Vardinė srovė	2,5 A
Kondensato indo pripildymo talpa	500 ml
Garso slėgio lygis (1 m atstumu)	35 dB(A)
Matmenys (ilgis x plotis x aukštis)	95 x 150 x 220 mm
Minimalus atstumas iki sienų ir daiktų	viršuje (A): 10 cm gale (B): 10 cm šone (C): 10 cm priekyje (D): 10 cm
Masė	1 kg

### Šalinimas



Perbrauktos šiukšliadėžės simbolis ant seno elektrinio ar elektroninio įrenginio simbolizuoja, kad, pasibaigus eksploatavimo trukmei, jo negalima išmesti kartu su buitėmis atliekomis. Jūsų kaimynystėje yra nemokamos elektros ir elektroninės įrangos atliekų surinkimo vietos. Adresus galite sužinoti savo miesto arba komunalinėje valdyboje. Informaciją apie kitas mūsų sukurtas grąžinimo galimybes galite rasti mūsų tinklalapyje [www.trotec24.com](http://www.trotec24.com).

Atskirai rūšiuojant pasenusią elektros ir elektroninę įrangą, senus įrenginius galima pakartotinai panaudoti, perdirbti jų medžiagas ar kitaip panaudoti, be to, utilizuojant įrenginiuose galimai esančias pavojingas medžiagas, išvengiama neigiamo poveikio aplinkai ir žmonių sveikatai.

Trotec GmbH & Co. KG

Grebener Str. 7  
D-52525 Heinsberg

☎ +49 2452 962-400

☎ +49 2452 962-200

✉ [info@trotec.com](mailto:info@trotec.com)  
[www.trotec.com](http://www.trotec.com)