

**B 400**

**LT**

**NAUDOJIMO INSTRUKCIJA**  
**ORO DRĖKINTUVAS**



 **TROTEC**

**Turinys**

Su naudojimo instrukcija susijusios pastabos..... 2

Sauga ..... 2

Informacija apie įrenginį ..... 4

Gabenimas ir laikymas..... 5

Montavimas ir įrengimas ..... 6

Valdymas ..... 8

Papildomai užsakomi priedai..... 8

Klaidos ir gedimai..... 9

Techninė priežiūra ..... 10

Techninių duomenų priedas..... 15

Šalinimas ..... 15

**Su naudojimo instrukcija susijusios pastabos**

**Simboliai**



**Įspėjimas apie elektros įtampą**

Šis simbolis nurodo, kad dėl elektros įtampos kyla pavojus asmenų sveikatai ir gyvybei.



**Įspėjimas**

Signalinis žodis nurodo vidutinio rizikos laipsnio pavojų, kurio neišvengus galimas sunkus sužalojimas ar mirtis.



**Atsargiai**

Signalinis žodis nurodo mažo rizikos laipsnio pavojų, kurio neišvengus galimas lengvas arba vidutinio sunkumo sužalojimas.

**Pastaba**

Signalinis žodis nurodo svarbią informaciją (pvz., materialinę žalą), tačiau ne pavojus.



**Informacija**

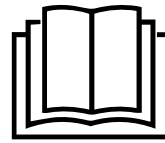
Nurodymai su tokiu simboliu padeda greitai ir saugiai atlikti darbus.



**Laikytis instrukcijos**

Nurodymai su šiuo simboliu nurodo, kad reikia laikytis naudojimo instrukcijos.

Naujausią naudojimo instrukcijos versiją ir ES atitikties deklaraciją galite atsisiųsti spustelėję šį saitą:



B 400



<https://hub.trotec.com/?id=42098>

**Sauga**

**Prieš pradėdami eksploatuoti / naudoti įrenginį, atidžiai perskaitykite šią instrukciją ir visada laikykite instrukciją šalia įrengimo vietos arba prie įrenginio!**



**Įspėjimas**

**Perskaitykite visus saugos nurodymus ir instrukcijas.**

Nesilaikant saugos nurodymų ir instrukcijų galimas elektros smūgis, gaisras ir (arba) sunkūs sužalojimai.

**Laikykite visus saugos nurodymus ir instrukcijas ateičiai.**

Vyresni nei 8 metų vaikai ir asmenys, turintys fizinių, jutiminių ar psichinių negalių arba mažai patirties ir (arba) žinių, gali naudoti šį įrenginį, kai yra prižiūrimi arba buvo instrukuoti apie saugų įrenginio naudojimą ir supranta pavojus.

Vaikams negalima žaisti su įrenginiu. Vaikai negali valyti ar atlikti techninės priežiūros neprižiūrimi.

- Nenaudokite įrenginio potencialiai sprogiuose patalpose.
- Nenaudokite įrenginio agresyvioje aplinkoje.
- Pastatykite įrenginį stačiai ir stabiliai.
- Saugokite įrenginį nuo tiesioginės vandens srovės.
- Įrenginį pripildykite tik šviežio geriamojo vandens.
- Niekada į įrenginį nekiškite daiktų ar galūnių.
- Veikiančio įrenginio neuždenkite ir negabenkite.
- Nesisėskite ant įrenginio.
- Įrenginys nėra žaislas. Saugokite, kad vaikai ir gyvūnai nesiartintų prie šio įrenginio. Naudojant įrenginį, jį būtina prižiūrėti.
- Įsitikinkite, kad visi už įrenginio esantys elektros laidai apsaugoti nuo pažeidimų (pvz., kuriuos gali padaryti gyvūnai). Niekada nenaudokite įrenginio, jei pažeistas elektros laidas arba tinklo jungtis!
- Elektros jungtis turi atitikti skyriuje „Techniniai duomenys“ nurodytus duomenis.
- Įkiškite tinklo kištuką į tinkamai apsaugotą kištukinį tinklo lizdą.

- Prieš prijungdami maitinimo laidą prie tinkamai įžeminto lizdo, patikrinkite, ar įrenginys išjungtas ir paruoštas laikantis visų montavimo ir įrengimo nurodymų.
- Tinklo kabelio ilgintuvus pasirinkite atsižvelgdami į įrenginio prijungimo galią, laidų ilgį ir naudojimo tikslą. Išvyniokite visą ilginamąjį laidą. Venkite elektros perkrovos.
- Prieš atlikdami įrenginio techninės priežiūros ar remonto darbus, ištraukite tinklo kabelį iš tinklo kištuko, suimdami už tinklo kištuko.
- Išjunkite įrenginį ir ištraukite tinklo kabelį iš kištukinio lizdo, kai nenaudojate įrenginio.
- Niekada nenaudokite įrenginio, jei nustatote, kad pažeisti tinklo kištukai ar kabeliai.  
Jei šio įrenginio prijungimo laidas pažeistas, jį turi pakeisti gamintojas, jo klientų aptarnavimo tarnyba arba panašią kvalifikaciją turintys darbuotojai, kad būtų išvengta kylančių pavojų.  
Dėl pažeistų maitinimo laidų kyla rimtas pavojus sveikatai!
- Statydami įrenginį laikykitės skyriuje „Techniniai duomenys“ nurodytų minimalių atstumų iki sienų ir daiktų bei laikymo ir naudojimo sąlygų.
- Įsitikinkite, kad oro įleidimo ir išleidimo angos neužkimštos.
- Įsitikinkite, kad įsiurbimo pusėje nėra nešvarumų ir nepritvirtintų daiktų.
- Nepašalinkite nuo įrenginio saugos ženklų, lipdukų arba etikečių. Pasirūpinkite, kad visi saugos ženklai, lipdukai ir etiketės visada būtų įskaitomi.
- Šio prietaiso negalima naudoti su tuščiu vandens indu.
- Prieš pripildydami vandens indą išjunkite įrenginį ir ištraukite maitinimo laidą iš tinklo kištukinio lizdo suimdami už kištuko.
- Transportuokite įrenginį tik vertikaliai ir ištuštinę vandens indą.
- Prieš sandėliuodami ar transportuodami ištuštinkite vandens indą. Negerkite to vandens. Jis yra pavojingas sveikatai!

### **Naudojimas pagal paskirtį**

Naudokite įrenginį tik kaip mobilų oro drėkintuvą patalpos orui drėkinti ir filtruoti, laikydamiesi techninių duomenų.

Naudojimas pagal paskirtį apima patalpų oro drėkinimą:

- muziejuose;
- gyvenamosiose patalpose;
- sandėliuose ir archyvuose;
- knygynuose;
- telefonų centruose ir kompiuterių patalpose.

### **Naudojimas ne pagal paskirtį**

- Nestatykite įrenginio ant drėgno arba užtvindyto pagrindo.
- Nedėkite ant įrenginio jokių daiktų, pvz., drabužių.
- Nenaudokite įrenginio lauke.
- Draudžiama savavališkai keisti įrenginio konstrukciją, kažką papildomai primontuoti ar įrenginį perdaryti.
- Draudžiama naudoti kitaip, nei nurodyta šioje instrukcijoje. Nesilaikant nustoja galioti garantija.

### **Naudotojų kvalifikacija**

Šį įrenginį naudojančias asmenys privalo:

- žinoti pavojus, kylančius dirbant su elektros įrenginiais drėgnoje aplinkoje;
- būti perskaitę ir supratę naudojimo instrukciją, ypač skyrių „Sauga“.

## Liekamieji pavojai



### Įspėjimas apie elektros įtampą

Su elektrinėmis konstrukcijų dalimis susijusius darbus gali atlikti tik įgaliotoji specializuota įmonė!



### Įspėjimas apie elektros įtampą

Prieš atlikdami bet kokius darbus su įrenginiu, iš kištukinio lizdo ištraukite tinklo kištuką!  
Laikydami už tinklo kištuko, ištraukite maitinimo laidą iš kištukinio lizdo.



### Įspėjimas

Neišmokytų asmenų netinkamai arba ne pagal paskirtį naudojamas įrenginys gali kelti pavojų! Atkreipkite dėmesį į naudotojų kvalifikaciją!



### Įspėjimas

Šis įrenginys ne žaislas ir neturi patekti vaikams į rankas.



### Įspėjimas

Uždusimo pavojus!  
Nepalikite pakuotės medžiagos be priežiūros. Vaikams ji gali kelti pavojų.



### Atsargiai

Įrenginį apvertus vanduo iš apatinės dalies ištekės.  
Atjunkite įrenginį nuo elektros tinklo, kad jis nesugestų veikdamas sausa eiga.

### Pastaba

Nenaudokite įrenginio, jei į jį neįstatyti garinimo paklotai!  
Nenaudojant garinimo paklotų įrenginio vidus labai užteršiamas, dėl to gali sumažėti galia, o įrenginys sugesti.

## Kaip elgtis avarijos atveju

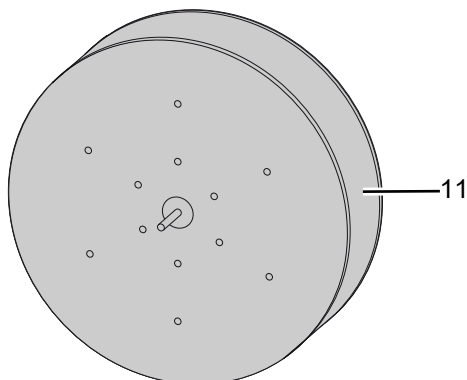
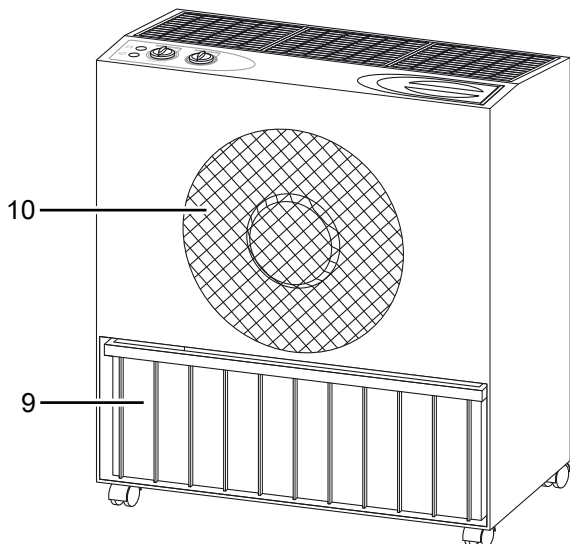
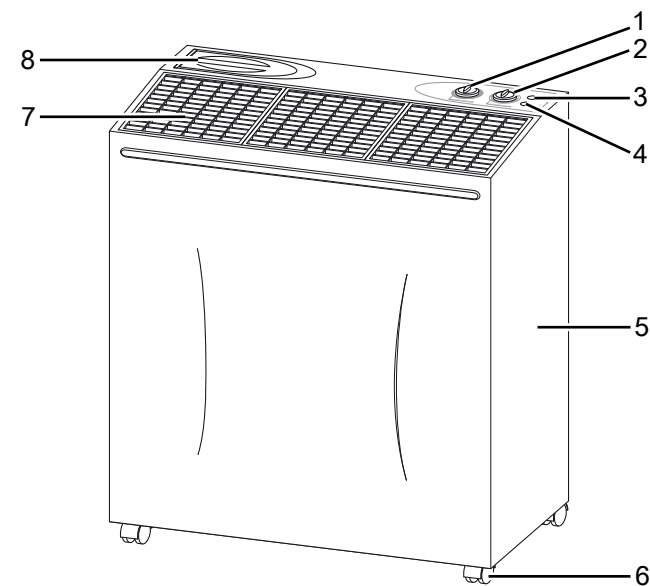
1. Išjunkite įrenginį.
2. Įvykus avarijai atjunkite įrenginį nuo elektros srovės tinklo:  
Laikydami už tinklo kištuko, ištraukite maitinimo laidą iš kištukinio lizdo.
3. Pakartotinai neįjunkite sugedusio įrenginio į elektros tinklą.

## Informacija apie įrenginį

### Įrenginio aprašas

Naudojant oro drėkintuvą „B 400“ galima nustatyti tokį vidaus patalpų oro drėgnumą, kuris optimaliai tiktų meno kūriniais, interjero objektams ar elektriniams prietaisams.  
Tuo tikslu į vandens indą (9) per piltuvėlį (8) pripilama vandens.  
Garinimo paklotai (11) įrenginio viduje valo orą, filtruoja vandenį ir padeda garinti. Sukamuoju jungikliu HYGROSTAT (1) nustatomas reikiamas oro drėgnumas. Kada garinimo paklotai (11) sukasi ir kada yra ventiliuojamas oras per angą orui tiekti (10), automatiškai nustato sukamasis jungiklis HYGROSTAT (1). Tokiu būdu išlaikomas reikiamas patalpos oro drėgnumas. Komforto zona pasiekama atsižvelgiant į patalpos temperatūros ir oro drėgnumo lygį. Kuo aukštesnė patalpos temperatūra, tuo stipriau reikia drėkinti patalpą.  
Ventiliatorių (10) prie angos orui tiekti galima paleisti dviem greičio pakopomis, kurios nustatomos sukamuoju jungikliu FAN SPEED (2). Didesnio greičio pakopoje norimas oro drėgnumas pasiekiamas greičiau.  
Kai vandens lygis vandens inde (9) tampa žemesnis nei 2 cm, vandens inde esanti plūdė išjungia įrenginį ir užsidega raudonas vandens indo indikatorius (4).

## Įrenginio atvaizdas



Nr.	Pavadinimas
1	Higrostatinis sukamasis jungiklis HYGROSTAT
2	Ventiliatoriaus greičio pasukamasis jungiklis FAN SPEED
3	Veikimo indikatorius
4	Vandens indo indikatorius
5	Korpusas
6	Transportavimo ratukai
7	Anga orui išleisti su viršutinėmis grotelėmis
8	Piltuvėlis vandeniui įlieti
9	Vandens indas
10	Anga orui tiekti
11	Būgnas su garinimo paklotais

## Gabenimas ir laikymas

### Pastaba

Jei įrenginį laikysite arba transportuosite netinkamai, jis gali būti pažeistas.  
Vadovaukitės įrenginio transportavimo ir laikymo informacija.

### Gabenimas

Kad įrenginį būtų lengviau gabenti, jis yra su ratukais.

**Prieš** gabendami, kaskart atkreipkite dėmesį į toliau pateiktus nurodymus:

- Išjunkite įrenginį.
- Ištraukite maitinimo laidą iš elektros lizdo, suėmę už tinklo kištuko.
- Norėdami ištraukti kištuką, netempkite už tinklo laido.
- Ištuštinkite vandens indą.
- Vežkite įrenginį tik lygiais paviršiais.

**Baigę** transportuoti kaskart atkreipkite dėmesį į toliau pateiktus nurodymus:

- Po transportavimo pastatykite įrenginį vertikaliai.

### Laikymas

Kaskart **prieš** padėdami saugoti laikykitės toliau pateiktus nurodymų.

- Ištraukite maitinimo laidą iš elektros lizdo, suėmę už tinklo kištuko.
- Ištuštinkite vandens indą.
- Visas įrenginio dalis nušluostykite sausai.
- Valykite įrenginį, kaip nurodyta skyriuje „Techninė priežiūra“.

Nenaudojamą įrenginį laikykite šiomis sąlygomis:

- sausoje ir nuo šalčio bei karščio apsaugotoje vietoje,
- pastatytą stačią apsaugotoje nuo dulkių ir tiesioginių saulės spindulių vietoje,
- prireikus galima uždengti dangą, apsaugančią nuo dulkių.
- kad nepažeistumėte įrenginio, nedėkite ant jo jokių kitų įrenginių arba daiktų.

## Montavimas ir įrengimas

### Pakuotės turinys

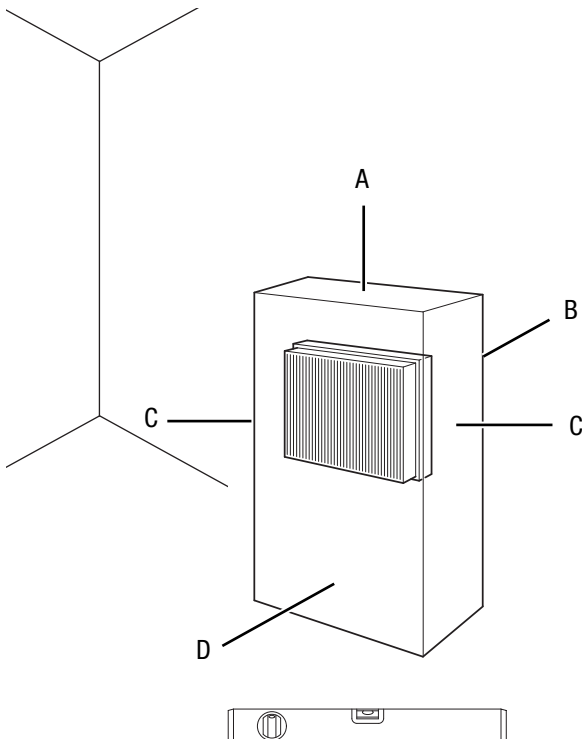
- 1 įrenginys
- 3 viršutinės grotelės
- 1 būgnas su garinimo paklotais
- 1 vandens indas
- 2 atstumo laikikliai
- 1 instrukcija

### Įrenginio išpakavimas

1. Atidarykite dėžę ir ištraukite įrenginį.
2. Nuimkite nuo įrenginio visas pakavimo medžiagas.
3. Visiškai nuvyniokite maitinimo kabelį. Žiūrėkite, kad maitinimo kabelis nebūtų pažeistas ir nepažeiskite jo nuvyniodami.
4. Ištraukite iš įrenginio vidaus polistirolo pleišta, traukdami į viršų.

### Naudojimo pradžia

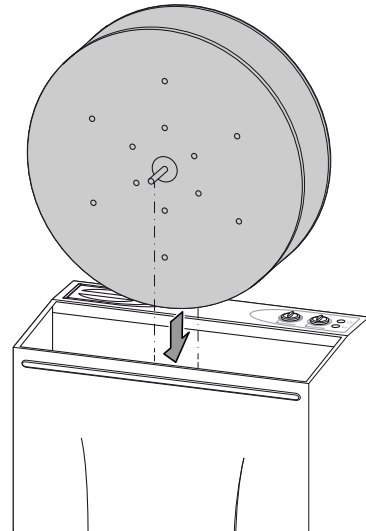
Įrenginį pastatykite laikydamiesi skyriuje „Techniniai duomenys“ nurodytų minimalių atstumų iki sienų ir daiktų.



- Prieš pradėdami naudoti įrenginį po pertraukos, patikrinkite maitinimo kabelį. Iškilus abejonių, ar įrenginys tinkamos būklės, susisiekite su techninės priežiūros atstovu.
- Pastatykite įrenginį stačiai ir stabiliai.
- Tiesdami tinklo laidą ir kitus elektros kabelius, pasirūpinkite, kad už jų niekas neužkliūtų, ypač statydami įrenginį patalpos viduryje. Naudokite apsauginius kabelių tittelius.
- Įsitikinkite, kad laidų ilgintuvai būtų išvynioti iki galo.
- Kad rezultatai būtų optimalūs, statykite įrenginį patalpos viduryje. Šalia įrenginio esantis šilumos šaltinis pagerina rezultatus.
- Nestatykite oro drėkintuvo šalia baldų, paveikslų ir kitų įrenginių, kuriuos drėgmė gali pažeisti.
- Įsitikinkite, kad užuolaidos ar kiti daiktai netrukdo oro srautui.

### Būgno naudojimas

1. Būgną su garinimo paklotais įstatykite į įrenginį.



### Pastaba

Užtikrinkite, kad pavaros krumpliaratis susikabintų su būgno dantimis!  
Kitu atveju įrenginys ir būgnas gali būti pažeisti.

## Vandens indo pildymas

Prieš įjungiant, vandens indą reikia užpildyti vandeniu, arba kai užsidega vandens indo indikatorius (4).

### Pastaba

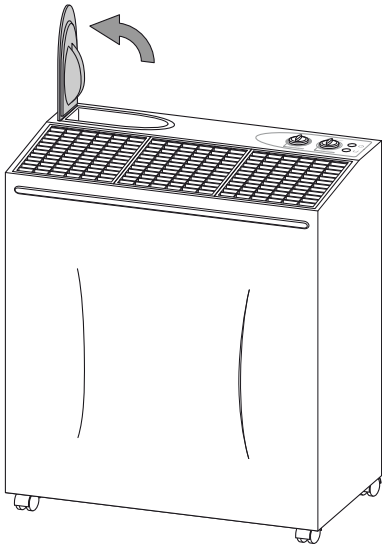
Įrenginį pripildykite tik šviežio geriamojo vandens. Didžiausia vandens temperatūra gali būti 40 °C. Kvapieji aliejai ar kitokie priedai gali pažeisti plastiką ir garinimo paklotus. Pildydami vandens indą pasirūpinkite, kad į įrenginio valdymo sistemą ar vidines sienes nepatektų vandens.



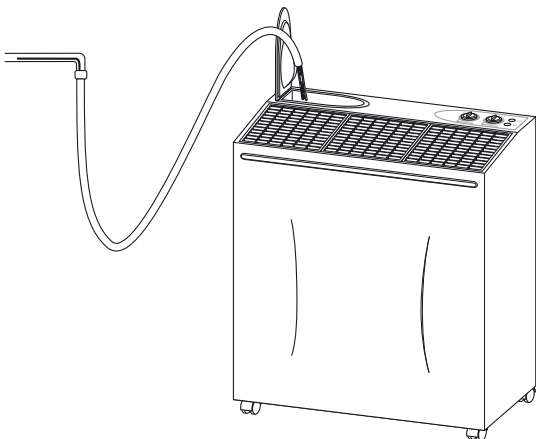
### Informacija

Vandenį keisti reikėtų kasdien, kad nesidaugintų bakterijos.

1. Prieš pildami į įrenginį vandens, atjunkite jį nuo elektros srovės tinklo.
2. Atidarykite piltuvėlį vandeniui įpilti (8).



3. Į vandens indą (9) pilkite tik šviežio geriamojo vandens.  
⇒ Baikite pildyti, kai vanduo bus 2 cm žemiau vandens indo lygio žymės.

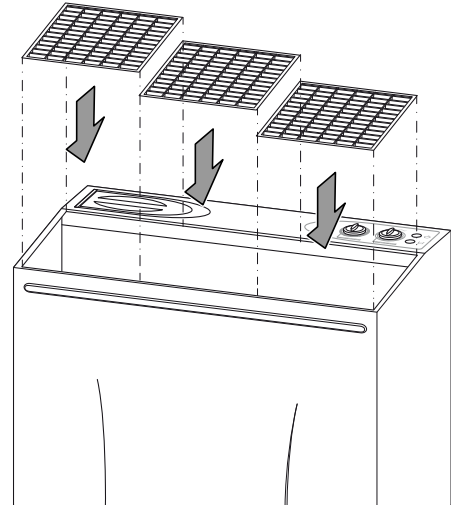


4. Uždarykite piltuvėlio (8) sklendę.

5. Užtikrinkite, kad plūdė vandens inde neįstrigusi ir laisvai plaukioja.
6. Užtikrinkite, kad prietaiso išorė nėra drėgna ar šlapia. Jei yra, nusauskite įrenginį.

### Viršutinių grotelių įstatymas

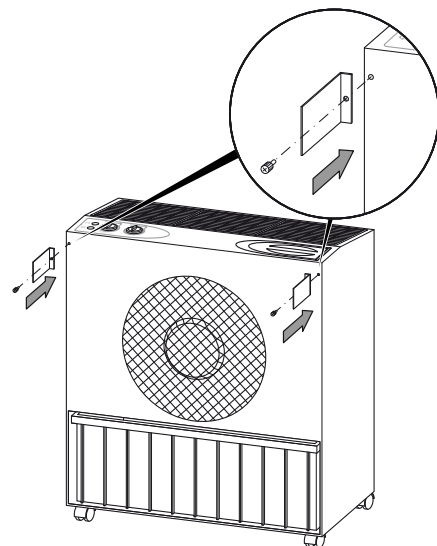
1. Įstatykite viršutines groteles, kad būtų saugiau, o taip pat ir oro srovei individualiai nustatyti.



### Atstumo laikiklių montavimas

Atstumo laikikliai garantuoja, kad atstumas iki sienos bus 10 cm. Reikia laikytis bent šio atstumo, kad būtų užtikrintas oro drėkintuvo veikimas. Kad veikimas būtų optimalus, užtikrinkite bent 30 cm atstumą.

1. Įsukite į įrenginį atstumo laikiklius.



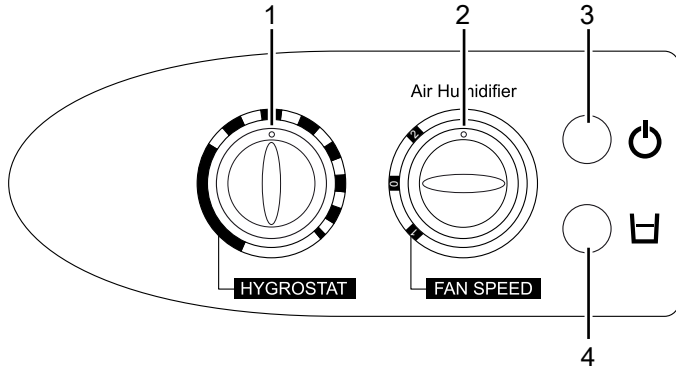
### Maitinimo laido prijungimas

- Įkiškite tinklo kištuką į tinkamai apsaugotą kištukinį lizdą.

## Valdymas

- Nepalikite atidarytų durų ir langų.

### Valdymo elementas



Nr.	Pavadinimas	Aprašas
1	Higrostatinis sukamasis jungiklis HYGROSTAT	Oro drėgmės nustatymas
2	Ventiliatoriaus greičio pasukamasis jungiklis FAN SPEED	Ventiliavimo greičio nustatymas 1 1 lygis = mažas 2 2 lygis = didelis
3	Veikimo indikatorius	Šviečia įrenginiui veikiant
4	Vandens indo indikatorius	Šviečia, kai vandens indas ištuštėja

### Įrenginio įjungimas

1. Įsitikinkite, kad vandens indas yra pripildytas vandens ir tinkamai įdėtas.
2. Užtikrinkite, kad prietaiso išorė nėra drėgna ar šlapia. Jei yra, nusauskite įrenginį.
3. Įkiškite tinklo kištuką į tinkamai apsaugotą kištukinį lizdą. Pasirūpinkite, kad nebūtų galimybės sukaupti. Naudokite apsauginius kabelių tiltelius.
4. Nustatykite sukamąjį jungiklį FAN SPEED (2) ties 1 arba 2 pakopa.  
⇒ Veikimo indikatorius (3) šviečia žaliai.



### Informacija

Pradėkite ties 2 pakopa, kad kuo greičiau pasiektumėte norimą oro drėgnumą. Tada nustatykite 1 pakopą, kad drėgnumo lygis būtų palaikomas be didelio triukšmo.

### Oro drėgnumo reguliavimas

Nustatykite norimą oro drėgnumą sukdami higrostatinį jungiklį HYGROSTAT (1).

- Įrenginį išjungsite, jei sukamąjį jungiklį HYGROSTAT (1) pasuksite prieš laikrodžio rodyklę iki galo.
- Įrenginys drėkins nuolat, jei sukamąjį jungiklį HYGROSTAT (1) pasuksite pagal laikrodžio rodyklę iki galo.

### Naudojimo pabaiga



#### Įspėjimas apie elektros įtampą

Nelieskite tinklo kištuko drėgnomis arba šlapiomis rankomis.

- Išjunkite įrenginį.
- Ištraukite maitinimo laidą iš elektros lizdo, suėmę už tinklo kištuko.
- Ištuštinkite vandens indą.
- Visas įrenginio dalis nušluostykite sausai.
- Valykite įrenginį, kaip nurodyta skyriuje „Techninė priežiūra“.
- Laikykite įrenginį, kaip nurodyta skyriuje „Laikymas“.

### Papildomai užsakomi priedai



#### Įspėjimas

Naudokite tik naudojimo instrukcijoje nurodytus priedus ir papildomus įrenginius. Naudojant naudojimo instrukcijoje nenurodytus įrankius ar kitus priedus kyla sužalojimų pavojus.

Pavadinimas	Detalės numeris
B 400 Pailgasis filtras	6.100.004.020
B 400 Filto diskas oro drėkintuvui	6.100.004.040
B 400 Automatinis vandens tiekimas	6.100.004.028



## Klaidos ir gedimai

Gaminant įrenginį, kelis kartus tikrinta, ar jis veikia nepriekaištingai. Vis dėlto atsiradus gedimų, patikrinkite įrenginį pagal toliau pateiktą sąrašą.

### Nepavyksta paleisti įrenginio:

- Patikrinkite tinklo jungtį.
- Patikrinkite, ar nepažeistas maitinimo laidas ir kištukas.
- Patikrinkite tinklo saugiklius įrengimo vietoje.
- Patikrinkite, ar šviečia vandens indo indikatorius. Gali būti, kad vandens indas ištuštėjo ir jį reikia papildyti.
- Patikrinkite pageidaujamo patalpos oro drėgnumo nustatymą. Jei jis mažesnis nei esamas oro drėgnumas, įrenginys neįsijungs.
- Patikrinkite, kaip nustatytas higrostatas sukamasis jungiklis. Negalima nustatyti sukamojo jungiklio per daug į kairę, nes įrenginys išsijungs. Darbinis indikatorius turi šviesti žaliai.
- Prieš iš naujo įjungdami įrenginį, palaukite 10 minučių. Jeigu įrenginys neįsijungia, kreipkitės į specializuotą įmonę arba „Trotec“, kad būtų patikrinta elektros sistema.

### Įrenginys veikia, bet nedrėkina oro:

- Patikrinkite, ar garinimo paklotai ir būgnas tinkamoje padėtyje.
- Patikrinkite, ar ventiliatorius veikia be trikčių, nevibruoja ir neskleidžia nejprastų garsų. Nuvalykite išorinius nešvarumus.
- Patikrinkite vandens inde esančią plūdę. Plūdė turi judėti.
- Patikrinkite patalpos temperatūrą.
- Patikrinkite, ar neužteršti garinimo paklotai. Prireikus garinimo paklotus išvalykite arba pakeiskite.

### Vanduo išteka:

- Patikrinkite, ar įrenginys pastatytas vertikaliai ir tvirtai.
- Patikrinkite vandens lygį inde. Gali būti, kad vandens yra per daug ir jis išteka per viršų.
- Patikrinkite, ar įrenginys sandarus.

### Įrenginys skleidžia nemalonų kvapą:

- Įrenginys yra naujas. Išimkite vandens indą ir išplaukite jį. Atvirą vandens indą palikite kelioms valandoms išsivėdinti.
- Patikrinkite vandens indą. Gali būti, kad vandens inde yra užsibuvusio ar nešvaraus vandens. Išskalaukite vandens indą ir įpilkite šviežio geriamojo vandens.

### Įrenginys labai įkaista, garsiai veikia ir sumažėja jo galia:

- Patikrinkite, ar neužsiteršė oro įleidimo angos ir grotelės orui. Nuvalykite išorinius nešvarumus.
- Patikrinkite, ar įrenginio viduje nėra nešvarumų (žr. skyrių „Priežiūra“). Jei reikia, išvalykite įrenginio vidų suslėgtuoju oru.

### Įrenginys veikia garsiai arba dreba:

- Patikrinkite, ar įrenginys pastatytas vertikaliai ir tvirtai.

#### Pastaba

Po visų techninės priežiūros ir remonto darbų palaukite mažiausiai 3 minutes. Tik tada vėl įjunkite įrenginį.

### Ar ir patikrintas įrenginys veikia netinkamai?

Kreipkitės į klientų aptarnavimo skyrių. Prireikus nuvežkite įrenginį remontuoti į įgaliotą specializuotą elektros įmonę arba „Trotec“.

## Techninė priežiūra

## Techninės priežiūros intervalai

Techninės ir einamosios priežiūros intervalai	Kaskart prieš pradėdant naudoti	Prireikus	Bent kas 2 savaites	Bent kas 4 savaites	Bent kas 6 mėnesius	Bent kartą per metus
Vandens indo pripildymas		X				
Patikrinimas, ar neužterštos įsiurbimo ir išpūtimo angos ir ar jose nėra svetimkūnių, prireikus jų valymas	X			X		
Korpuso ir vandens indo valymas		X				X
Apžiūra, ar neužterštas įrenginio vidus		X		X		
Patikrinimas, ar įsiurbimo grotelės, viršutinės grotelės ir garinimo paklotai švarūs ir ar juose nėra svetimkūnių. Prireikus – jų išvalymas arba pakeitimas	X		X			
Garinimo paklotų pakeitimas						X
Patikrinimas, ar nėra pažeidimų	X					
Tvirtinimo varžtų patikrinimas		X				X
Bandomasis paleidimas						X

## Techninės ir einamosios priežiūros protokolas

Įrenginio tipas: .....

Įrenginio numeris: .....

Techninės ir einamosios priežiūros intervalai	1	2	3	4	5	6	7	8	9	10	11	12	13	14	15	16
Patikrinimas, ar neužterštos įsiurbimo ir išpūtimo angos ir ar jose nėra svetimkūnių, prireikus jų valymas																
Korpuso ir vandens indo valymas																
Apžiūra, ar neužterštas įrenginio vidus																
Patikrinimas, ar įsiurbimo grotelės, viršutinės grotelės ir garinimo paklotai švarūs ir ar juose nėra svetimkūnių. Prireikus – jų išvalymas arba pakeitimas																
Garinimo paklotų pakeitimas																
Patikrinimas, ar nėra pažeidimų																
Tvirtinimo varžtų patikrinimas																
Bandomasis paleidimas																
Pastabos:																

1. Data: ..... Parašas: .....	2. Data: ..... Parašas: .....	3. Data: ..... Parašas: .....	4. Data: ..... Parašas: .....
5. Data: ..... Parašas: .....	6. Data: ..... Parašas: .....	7. Data: ..... Parašas: .....	8. Data: ..... Parašas: .....
9. Data: ..... Parašas: .....	10. Data: ..... Parašas: .....	11. Data: ..... Parašas: .....	12. Data: ..... Parašas: .....
13. Data: ..... Parašas: .....	14. Data: ..... Parašas: .....	15. Data: ..... Parašas: .....	16. Data: ..... Parašas: .....

## Prieš atliekant techninę priežiūrą



### Įspėjimas apie elektros įtampą

Nelieskite tinklo kištuko drėgnomis arba šlapiomis rankomis.

- Išjunkite įrenginį.
- Ištraukite maitinimo laidą iš elektros lizdo, suėmę už tinklo kištuko.



### Įspėjimas apie elektros įtampą

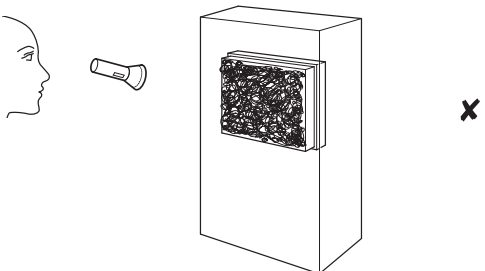
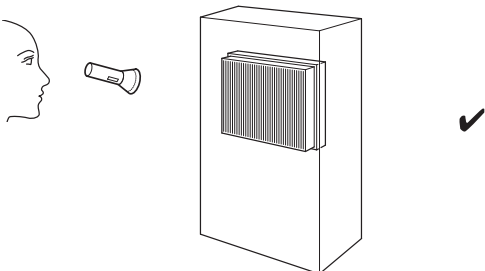
**Darbus, kuriuos atliekant reikia atidaryti korpusą, leidžiama atlikti tik įgaliotoms specializuotoms įmonėms arba „Trotec“.**

## Korpuso valymas

Nuvalykite korpusą drėgna, minkšta, pūkų nepaliekančia šluoste. Saugokite, kad į korpuso vidų nepatektų drėgmės. Saugokite, kad į elektrinius elementus nepatektų drėgmės. Šluostei sudrėkinti nenaudokite agresyvių valymo priemonių, pavyzdžiui, valymo purškiklių, tirpiklių, valiklių, kuriuose yra alkoholio, arba šveitiklių.

## Apžiūra, ar nesusitėpė įrenginio vidus

1. Nuimkite viršutines groteles (žr. skyrių „Vandens indo valymas“).
2. Pašvieskite kišeniniu žibintuvėliu į įrenginio angas.
3. Patikrinkite, ar nesusitėpė įrenginio vidus.
4. Jei pastebėjote storą dulkių sluoksnį, išvalykite įrenginio vidų (žr. skyrių „Įrenginio vidaus ir garinimo paklotų valymas“).
5. Vėl uždėkite viršutines groteles.

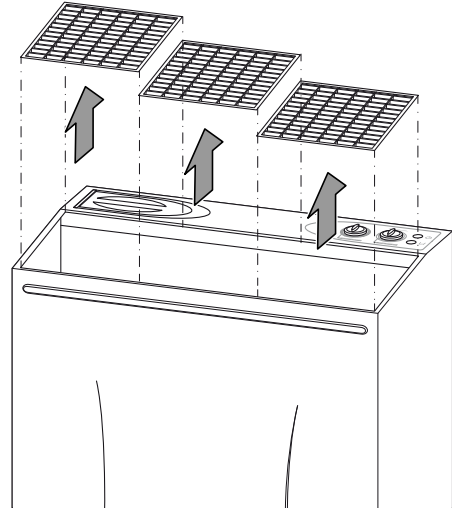


## Vandens indo valymas

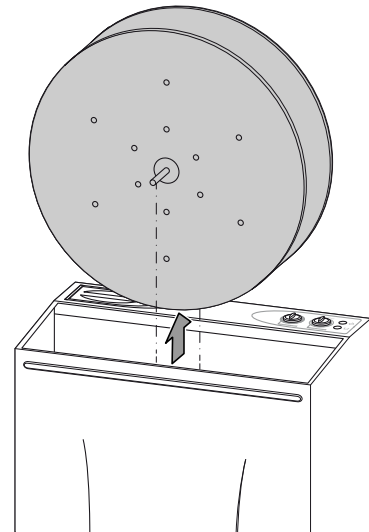
Vandens indą reikia valyti ne rečiau kaip kartą per metus.

Jei numatote įrenginio ilgai nenaudoti ar jį sandėliuoti, vandens indą reikia ištuštinti.

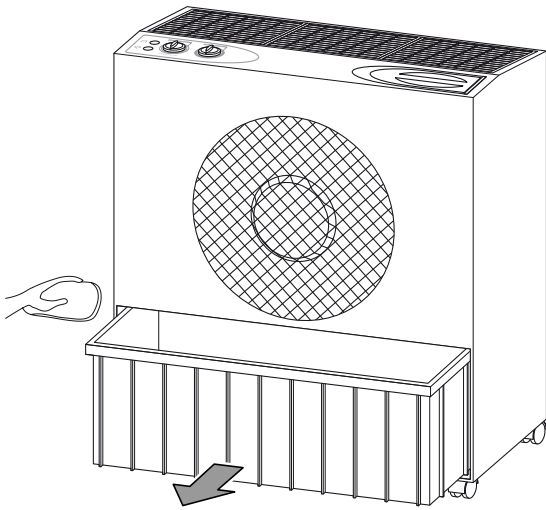
1. Nuimkite viršutines groteles prie angos orui išleisti.



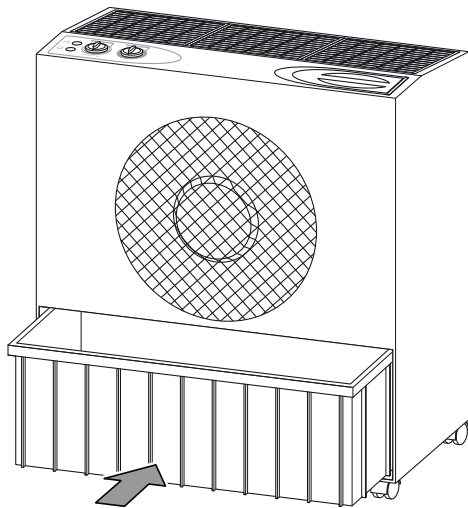
2. Išimkite iš įrenginio būgną su garinimo paklotais.



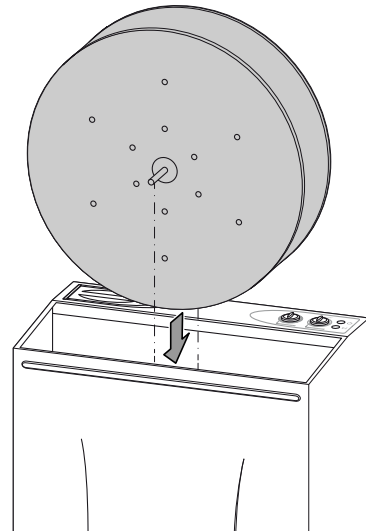
3. Išimkite vandens indą iš įrenginio. Išimdami vandens indą nepamirškite plūdės.



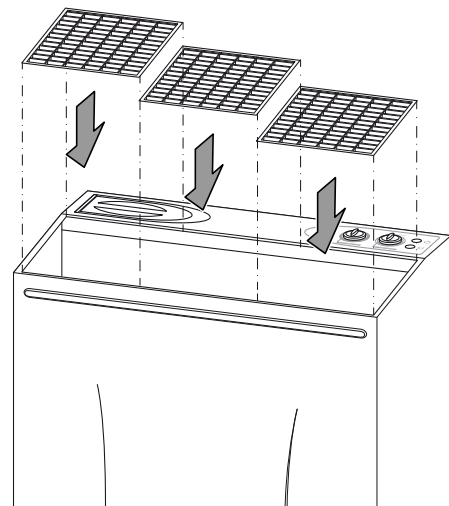
4. Atidžiai išplaukite vandens indą plautuvėje ar pan.  
 5. Valykite indą švelniomis valymo priemonėmis (ne plovikliais!).  
 6. Išvalykite iš vandens indo kalkių nuosėdas.  
 7. Nusausinkite indo vidų pūkę nepaliekančia šluoste.  
 8. Įpilkite į vandens indą šviežio geriamojo vandens, jei norite naudoti įrenginį toliau (žr. skyrių „Vandens indo pripildymas“).  
 9. Vėl įdėkite vandens indą į įrenginį. Įstatydami vandens indą nepamirškite plūdės.



10. Būgną su garinimo paklotais vėl įstatykite į įrenginį (žr. skyrių „Būgno įstatymas“).



11. Uždėkite viršutines grotelles ant angos orui išleisti (žr. skyrių „Viršutinių grotelių įstatymas“).



12. Užtikrinkite, kad prietaiso išorė nėra drėgna ar šlapia. Jei yra, nusausinkite įrenginį.

## Įrenginio vidaus ir garinimo paklotų valymas

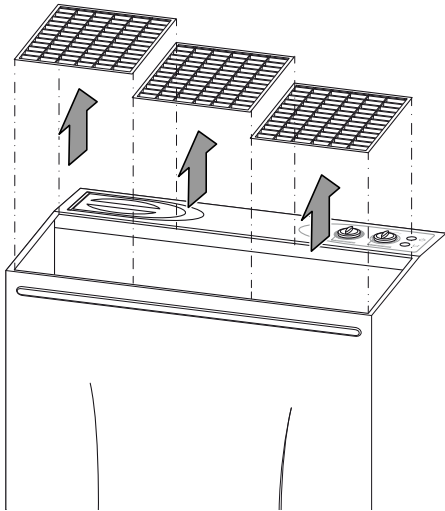


### Įspėjimas

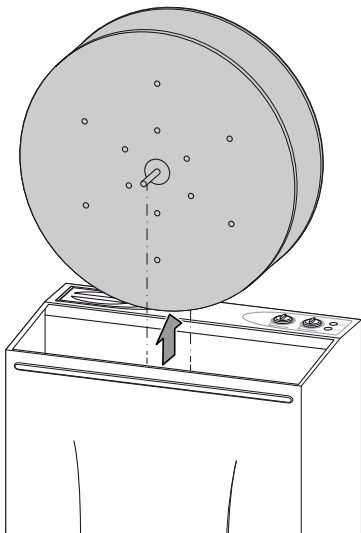
Įsitikinkite, kad garinimo paklotai nesusidėvėję ir nepažeisti. Garinimo paklotų kampų ir briaunų negalima deformuoti ir įplėšti.

Prieš pakartotinai naudodami oro garinimo paklotus, įsitikinkite, kad jie nepažeisti! Kad laiku pakeistumėte garinimo paklotus, vadovaukitės skyriumi „Techninės priežiūros intervalai“!

1. Nuimkite viršutines groteles prie angos orui išleisti.

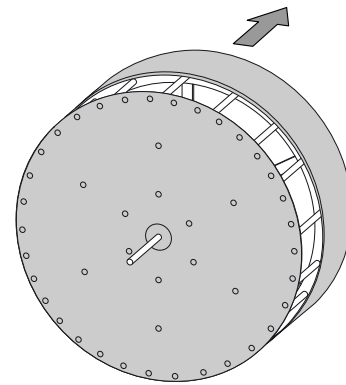


2. Išimkite iš įrenginio būgną su garinimo paklotais.

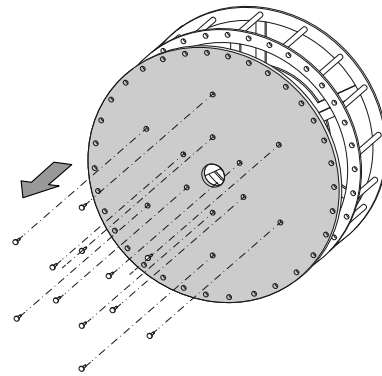


3. Išvalykite įrenginio vidų pūkų nepaliekancia, minkšta šluoste.

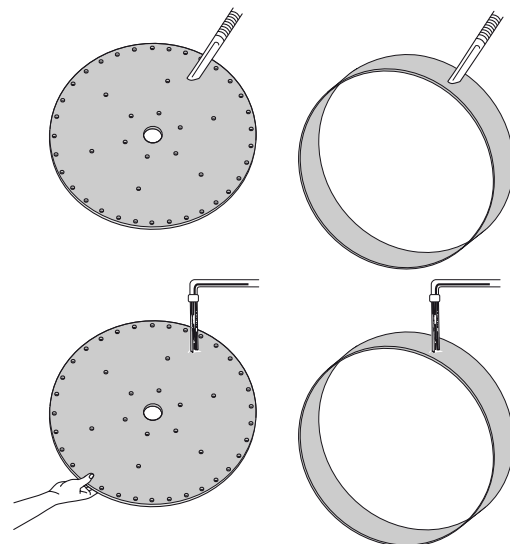
4. Nuimkite garinimo paklotą nuo būgno šoninio paviršiaus.



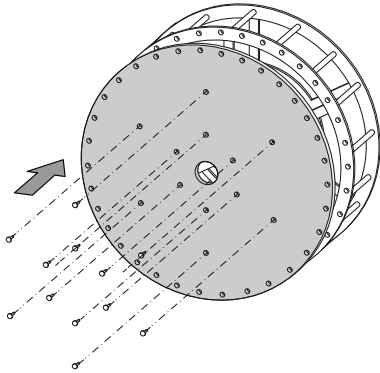
5. Atsukite iš abiejų pusių varžtus ir nuimkite nuo būgno šoninį apvalų garinimo paklotą.



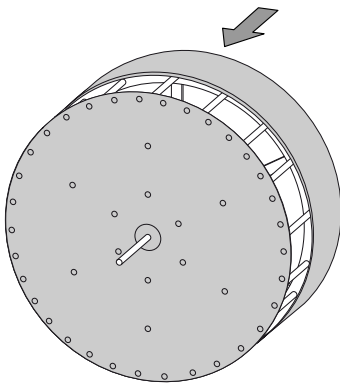
6. Valykite garinimo paklotus dulkių siurbliu ir išplaukite geriamuoju vandeniu.



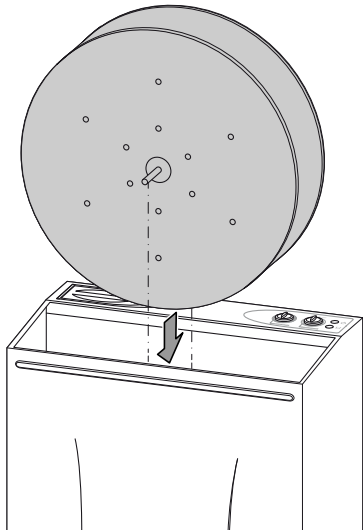
7. Vėl pritvirtinkite būgno šoninį garinimo paklotą.



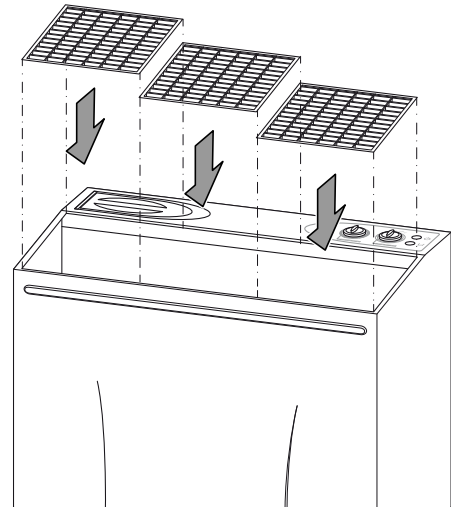
8. Užtraukite garinimo paklotą ant būgno šoninio paviršiaus.



9. Būgną su garinimo paklotais vėl įstatykite į įrenginį (žr. skyrių „Būgno įstatymas“).



10. Uždėkite viršutines grotelles ant angos orui išleisti (žr. skyrių „Viršutinių grotelių įstatymas“).



### Veiksmai po techninės priežiūros

Norite toliau naudoti įrenginį?

- Įjunkite įrenginį, įkišdami tinklo kištuką į tinklo kištukinį lizdą.

Įrenginio nenaudosite ilgą laiką?

- Laikykite įrenginį, kaip nurodyta skyriuje „Laikymas“.

## Techninių duomenų priedas

### Techniniai duomenys

Parametras	Vertė
<b>Modelis</b>	<b>B 400</b>
Maksimalus garinimo pajėgumas.	60 l / 24 h
Tinklo jungtis	1/N/PE ~ 230 V / 50 Hz
Naudojamoji galia	53 W
Saugiklis montavimo vietoje	10 A
Patalpos dydis	iki 900 m <sup>3</sup>
Vandens indo talpa	34 l
Garso slėgio lygis (1 m atstumu)	42 dB(A)
Matmenys (plotis x aukštis x ilgis)	625 x 720 x 316 mm
Mažiausias atstumas iki sienų ir daiktų	viršuje (A): 30 cm gale (B): 10 cm (rekomenduojama 30 cm) šonuose (C): 30 cm priekyje (D): 30 cm
Masė	18,6 kg

## Šalinimas



Perbrauktos šiukšliadėžės simbolis ant seno elektrinio ar elektroninio įrenginio simbolizuoja, kad, pasibaigus eksploatavimo trukmei, jo negalima išmesti kartu su buitėmis atliekomis. Jūsų kaimynystėje yra nemokamos elektros ir elektroninės įrangos atliekų surinkimo vietos. Adresus galite sužinoti savo miesto arba komunalinėje valdyboje. Informaciją apie kitas mūsų sukurtas grąžinimo galimybes galite rasti mūsų tinklalapyje [www.trotec24.com](http://www.trotec24.com).

Atskirai rūšiuojant pasenusią elektros ir elektroninę įrangą, senus įrenginius galima pakartotinai panaudoti, perdirbti jų medžiagas ar kitaip panaudoti, be to, utilizuojant įrenginiuose galimai esančias pavojingas medžiagas, išvengiama neigiamo poveikio aplinkai ir žmonių sveikatai.

Trotec GmbH

Grebener Str. 7  
D-52525 Heinsberg

☎ +49 2452 962-400

☎ +49 2452 962-200

✉ [info@trotec.com](mailto:info@trotec.com)

[www.trotec.com](http://www.trotec.com)