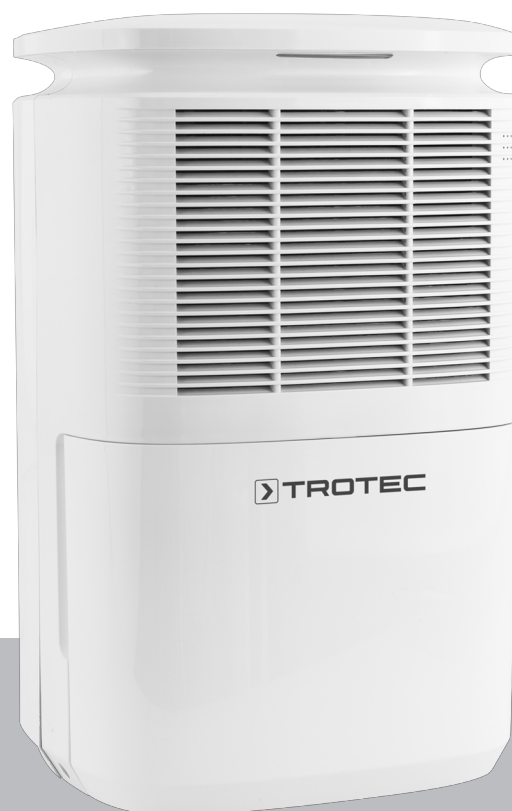


LT

NAUDOJIMO INSTRUKCIJA
ORO SAUSINTUVAS



Turinys

Su naudojimo instrukcija susijusios pastabos.....	1
Sauga	1
Informacija apie įrenginį	3
Gabenimas ir laikymas.....	5
Montavimas ir įrengimas	5
Valdymas	7
Klaidos ir gedimai.....	11
Techninė priežiūra.....	12
Techninių duomenų priedas.....	17
Šalinimas	17

Su naudojimo instrukcija susijusios pastabos

Simboliai



Įspėjimas apie elektros įtampą

Šis simbolis nurodo, kad dėl elektros įtampos kyla pavojus asmenų sveikatai ir gyvybei.



Įspėjimas

Signalinis žodis nurodo vidutinio rizikos laipsnio pavojų, kurio neišvengus galimas sunkus sužalojimas ar mirtis.



Atsargiai

Signalinis žodis nurodo mažo rizikos laipsnio pavojų, kurio neišvengus galimas lengvas arba vidutinio sunkumo sužalojimas.

Pastaba

Signalinis žodis nurodo svarbią informaciją (pvz., materialinę žalą), tačiau ne pavojus.



Informacija

Nurodymai su tokiu simboliu padeda greitai ir saugiai atlikti darbus.



Laikytis instrukcijos

Nurodymai su šiuo simboliu nurodo, kad reikia laikytis naudojimo instrukcijos.

Naujausią naudojimo instrukcijos versiją ir ES atitikties deklaraciją galite atsisiųsti spustelėję šį saitą:



TTK 30 E



<https://hub.trotec.com/?id=40824>

Sauga

Prieš pradėdami eksploatuoti / naudoti įrenginį, atidžiai perskaitykite šią instrukciją ir visada laikykite instrukciją šalia įrengimo vietos arba prie įrenginio!



Įspėjimas

Perskaitykite visus saugos nurodymus ir instrukcijas.

Nesilaikant saugos nurodymų ir instrukcijų galimas elektros smūgis, gaisras ir (arba) sunkūs sužalojimai.

Laikykite visus saugos nurodymus ir instrukcijas ateičiai.

Vyresni nei 8 metų vaikai ir asmenys, turintys fizinių, jutiminių ar psichinių negalių arba mažai patirties ir (arba) žinių, gali naudoti šį įrenginį, kai yra prižiūrimi arba buvo instrukuoti apie saugų įrenginio naudojimą ir supranta pavojus.

Vaikams negalima žaisti su įrenginiu. Vaikai negali valyti ar atlikti techninės priežiūros neprižiūrimi.

- Nenaudokite įrenginio potencialiai sprogiose patalpose.
- Nenaudokite įrenginio agresyvioje aplinkoje.
- Pastatykite įrenginį stačiai ir stabiliai.
- Po drėgnojo valymo palaukite, kol įrenginys nudžius. Nenaudokite jo šlapio.
- Nelieskite ir nevaldykite įrenginio drėgnomis ar šlapiomis rankomis.
- Saugokite įrenginį nuo tiesioginės vandens srovės.
- Niekada į įrenginį neikiškite daiktų ar galūnių.
- Veikiančio įrenginio neuždenkite ir negabenkite.
- Nesisėskite ant įrenginio.
- Įrenginys nėra žaislas. Saugokite, kad vaikai ir gyvūnai nesiartintų prie šio įrenginio. Naudojant įrenginį, jį būtina prižiūrėti.
- Prieš kiekvieną naudojimą patikrinkite, ar nepažeistas įrenginys, jo priedai ir jungiamosios dalys. Nenaudokite sugadintų įrenginių ar įrenginio dalių.

- Įsitinkite, kad visi už įrenginio esantys elektros laidai apsaugoti nuo pažeidimų (pvz., kuriuos gali padaryti gyvūnai). Niekada nenaudokite įrenginio, jei pažeistas elektros laidas arba tinklo jungtis!
- Elektros jungtis turi atitikti skyriuje „Techniniai duomenys“ nurodytus duomenis.
- Įkiškite tinklo kištuką į tinkamai apsaugotą kištukinį tinklo lizdą.
- Tinklo kabelio ilgintuvus pasirinkite atsižvelgdami į įrenginio prijungimo galią, laido ilgį ir naudojimo tikslą. Išvyniokite visą ilginamąjį laidą. Venkite elektros perkrovos.
- Prieš atlikdami įrenginio techninės priežiūros ar remonto darbus, ištraukite tinklo kabelį iš tinklo kištuko, suimdami už tinklo kištuko.
- Išjunkite įrenginį ir ištraukite tinklo kabelį iš kištukinio lizdo, kai nenaudojate įrenginio.
- Niekada nenaudokite įrenginio, jei nustatote, kad pažeisti tinklo kištukai ar kabeliai.
Jei šio įrenginio prijungimo laidas pažeistas, jį turi pakeisti gamintojas, jo klientų aptarnavimo tarnyba arba panašią kvalifikaciją turintys darbuotojai, kad būtų išvengta kylančių pavojų.
Dėl pažeistų maitinimo laidų kyla rimtas pavojus sveikatai!
- Statydami įrenginį laikykitės skyriuje „Techniniai duomenys“ nurodytų minimalių atstumų iki sienų ir daiktų bei laikymo ir naudojimo sąlygų.
- Įsitinkite, kad oro įleidimo ir išleidimo angos neužkimštos.
- Įsitinkite, kad įsiurbimo pusėje nėra nešvarumų ir nepritvirtintų daiktų.
- Gabenkite įrenginį tik pastatytą stačiai, ištuštinę kondensato indą ir (arba) išleidimo žarną.
- Ištuštinkite prisipildžiusį kondensatą prieš pastatydami į laikymo vietą arba transportuodami. Negerkite. Jis yra pavojingas sveikatai.

Naudojimas pagal paskirtį

Įrenginį naudokite tik patalpos orui džiovinti ir sausinti, atsižvelgdami į techninius duomenis.

Įrenginį taip pat galima naudoti kaip skalbinių džiovinimo patalpos oro sausintuvą džiovinant drėgnus skalbinius.

Naudojimu pagal paskirtį laikoma:

- sausinimas ir džiovinimas
 - gyvenamosiose, miegamosiose, dušo arba rūsių patalpose;
 - skalbyklose, vasarnamiuose, nameliuose ant ratų, laivuose;
- nuolatinis sausumo palaikymas
 - sandėliuose, archyvuose, laboratorijose, garažuose;
 - voniose, plovimo ir persirengimo patalpose ir t. t.

Naudojimas ne pagal paskirtį

Įrenginys neskirtas pramoniniam naudojimui.

- Nestatykite įrenginio ant drėgno arba užtvindyto pagrindo.
- Nedėkite ant įrenginio jokių daiktų, pvz., drabužių.
- Nenaudokite įrenginio lauke.
- Draudžiama atlikti savavališkus įrenginio konstrukcijos pakeitimus, montuoti papildomas detales ar perdaryti įrenginį.
- Draudžiama naudoti kitaip, nei nurodyta šioje instrukcijoje. Nesilaikant nustoja galioti garantija.

Naudotojų kvalifikacija

Šį įrenginį naudojantys asmenys privalo:

- žinoti pavojus, kylančius dirbant su elektros įrenginiais drėgnoje aplinkoje;
- būti perskaitę ir supratę naudojimo instrukciją, ypač skyrių „Sauga“.

Techninės priežiūros darbus, kuriuos atliekant reikia atidaryti korpusą, leidžiama atlikti tik specializuotoms šaldymo ir oro kondicionavimo įrangos įmonėms arba „Trotec“.

Liekamieji pavojai



Įspėjimas apie elektros įtampą

Su elektrinėmis konstrukcijų dalimis susijusius darbus gali atlikti tik įgaliotoji specializuota įmonė!



Įspėjimas apie elektros įtampą

Prieš atlikdami bet kokius darbus su įrenginiu, iš kištukinio lizdo ištraukite tinklo kištuką! Laikydami už tinklo kištuko, ištraukite maitinimo laidą iš kištukinio lizdo.



Įspėjimas

Neišmokytų asmenų netinkamai arba ne pagal paskirtį naudojamas įrenginys gali kelti pavojų! Atkreipkite dėmesį į naudotojų kvalifikaciją!



Įspėjimas

Šis įrenginys ne žaislas ir neturi patekti vaikams į rankas.



Įspėjimas

Uždusimo pavojus!
Nepalikite pakuotės medžiagos be priežiūros. Vaikams ji gali kelti pavojų.

Pastaba

Nenaudokite įrenginio, jei į jį neįdėtas oro filtras!
Nenaudojant oro filtro, įrenginio vidus labai užteršiamas, dėl to gali sumažėti galia ir įrenginys gali sugesti.

Kaip elgtis avarijos atveju

1. Išjunkite įrenginį.
2. Įvykus avarijai atjunkite įrenginį nuo elektros srovės tinklo. Laikydami už tinklo kištuko, ištraukite maitinimo laidą iš kištukinio lizdo.
3. Pakartotinai nejunkite sugedusio įrenginio į elektros tinklą.

Informacija apie įrenginį

Įrenginio aprašas

Taikydamas kondensavimo principą įrenginys automatiškai sausina patalpas.

Drėgnas patalpos oras per oro įleidimo angą patenka į ventiliatoriaus oro filtrą, garintuvą ir už jo esantį kondensatorių. Šaltame garintuve oras atvėsina iki žemesnės nei rasos taško temperatūros. Ore esantys vandens garai nusėda ant garintuvo grotelių kaip kondensatas arba šerkšnas. Kai kondensatorius išsausinamas, atvėsintas oras šiek tiek pašildomas ir išpučiamas. Taip paruoštas sausesnis oras vėl sumaišomas su patalpos oru. Kadangi patalpos oras nuolat cirkuliuoja įrenginyje, sumažinama oro drėgmė įrengimo patalpoje.

Atsižvelgiant į oro temperatūrą ir santykinę oro drėgmę, susikondensavęs vanduo nuolat arba tik per periodines atitirpinimo fazes laša per įtaisytus nutekėjimo atvamzdžius į po jais esantį kondensato indą. Jame pripildymo lygiui išmatuoti įrengta plūdė.

Valdymas ir veikimo kontrolė atliekami naudojant įrenginyje sumontuotą valdymo pultą.

Pasiekus maksimalų kondensato indo pripildymo lygį arba netinkamai įstačius kondensato indą, valdymo pulte užsidega kondensato indo kontrolinė lemputė (žr. skyrių „Valdymo elementai“). Įrenginys išsijungia. Kondensato indo kontrolinė lemputė vėl užgęsta tik įstačius ištuštintą kondensato indą.

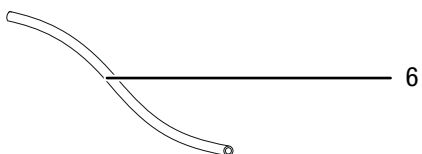
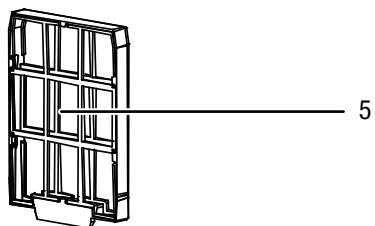
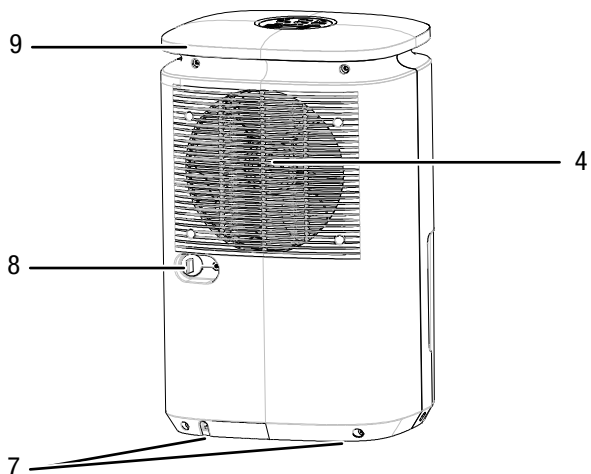
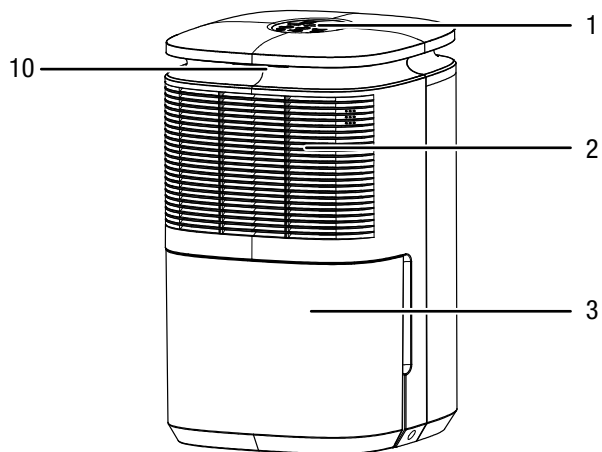
Taip pat susikondensavusį vandenį galima išleisti prie kondensato jungties prijungus žarną.

Naudojant įrenginį, santykinį oro drėgnumą galima sumažinti maždaug iki 30 %.

Įrenginį taip pat galima naudoti kaip skalbinių džiovinimo patalpos oro sausintuvą džiovinant drėgnus skalbinius gyvenamosiose ar darbo patalpose.

Dėl eksploatuojant atsiradusios spinduliuojamos šilumos kambario temperatūra gali šiek tiek pakilti.

Įrenginio atvaizdas



Nr.	Pavadinimas
1	Valdymo skydelis
2	Oro įleidimo anga su oro filtru
3	Kondensato indas
4	Oro išleidimo anga
5	Oro filtras
6	Kondensato išleidimo žarna
7	Kojelės
8	Kondensato išleidimo žarnos jungtis
9	Gabenimo rankena / tinklo laido suvyniojimas
10	Spalvotas faktinio patalpos oro drėgnumo šviesadiodis indikatorius

Gabenimas ir laikymas

Pastaba

Jei įrenginį laikysite arba transportuosite netinkamai, jis gali būti pažeistas.

Vadovaukitės įrenginio transportavimo ir laikymo informacija.

Gabenimas

Prieš gabendami, kaskart atkreipkite dėmesį į toliau pateiktus nurodymus.

- Išjunkite įrenginį.
- Ištraukite maitinimo laidą iš elektros lizdo, suėmę už tinklo kištuko.
- Iš įrenginio ir kondensato išleidimo žarnos išleiskite likusį kondensatą (žr. skyrių „Techninė priežiūra“).
- Norėdami ištraukti kištuką, netempkite už tinklo laido.

Baigę transportuoti kaskart atkreipkite dėmesį į toliau pateiktus nurodymus.

- Baigę transportuoti pastatykite įrenginį vertikaliai.
- Palikite įrenginį stovėti 12–24 val., kad galėtų susirinkti šaldomoji medžiaga kompresoriuje. Įrenginį vėl įjunkite tik po 12–24 val.! Priešingu atveju gali būti sugadintas kompresorius ir įrenginys gali neveikti. Garantija šiuo atveju netaikoma.

Laikymas

Prieš padėdami saugoti, kaskart atkreipkite dėmesį į toliau pateiktus nurodymus.

- Iš įrenginio ir kondensato išleidimo žarnos išleiskite likusį kondensatą (žr. skyrių „Techninė priežiūra“).
- Prieš padėdami saugoti, ištuštinkite ir išvalykite kondensato indą.
- Išleiskite kondensato likučius.

Nenaudojamą įrenginį laikykite šiomis sąlygomis:

- sausoje ir nuo šalčio apsaugotoje vietoje;
- pastatytą stačią apsaugotoje nuo dulkių ir tiesioginių saulės spindulių vietoje;
- prireikus galima uždengti dangą, apsaugančią nuo dulkių;
- kad nepažeistumėte įrenginio, nedėkite ant jo jokių kitų įrenginių arba daiktų.

Montavimas ir įrengimas

Pakuotės turinys

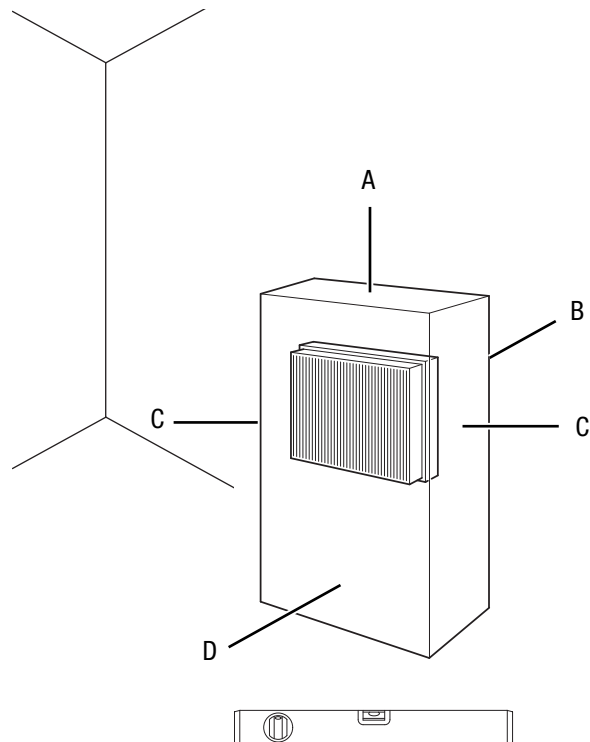
- 1 įrenginys
- 1 žarna kondensatui išleisti, ilgis – 0,3 m, skersmuo: 17 mm
- 1 oro filtras
- 1 instrukcija

Įrenginio išpakavimas

1. Atidarykite dėžę ir ištraukite įrenginį.
2. Nuimkite nuo įrenginio visas pakavimo medžiagas.
3. Visiškai nuvyniokite maitinimo kabelį. Žiūrėkite, kad maitinimo kabelis nebūtų pažeistas ir nepažeiskite jo nuvyniodami.

Naudojimo pradžia

Įrenginį pastatykite laikydamiesi skyriuje „Techniniai duomenys“ nurodytų minimalių atstumų iki sienų ir daiktų.



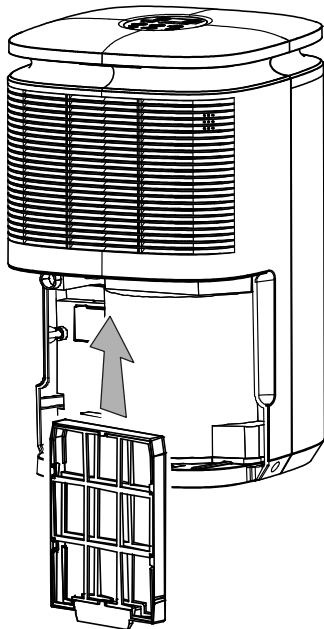
- Prieš pradėdami naudoti įrenginį po pertraukos, patikrinkite maitinimo kabelį. Iškilus abejonų, ar įrenginys tinkamos būklės, susisieki su techninės priežiūros atstovu.
- Pastatykite įrenginį stačiai ir stabiliai.
- Tiesdami tinklo laidą ir kitus elektros kabelius, pasirūpinkite, kad už jų niekas neužkliūtų, ypač statydami įrenginį patalpos viduryje. Naudokite apsauginius kabelių tiltelius.
- Įsitikinkite, kad laidų ilgintuvai būtų išvynioti iki galo.
- Statydami įrenginį laikykitės pakankamo atstumo nuo šilumos šaltinių.
- Įsitikinkite, kad užuolaidos ar kiti daiktai netrukdo oro srautui.
- Montuodami įrenginį, ypač drėgnose vietose, apsaugokite apsauginiu nuotėkio srovės įtaisu (apsauginiu nuotėkio srovės jungikliu).

Oro filtro įstatymas

Pastaba

Nenaudokite įrenginio, jei į jį neįdėtas oro filtras!
Nenaudojant oro filtro, įrenginio vidus labai užteršiamas, dėl to gali sumažėti galia ir įrenginys gali sugesti.

- Prieš įjungdami įsitikinkite, kad oro filtras įstatytas.



Kondensato indo įstatymas

- Įsitikinkite, kad tinkamai įstatyta kondensato indo plūdė.
- Įsitikinkite, kad kondensato indas yra tuščias ir tinkamai įdėtas.

Maitinimo laido prijungimas

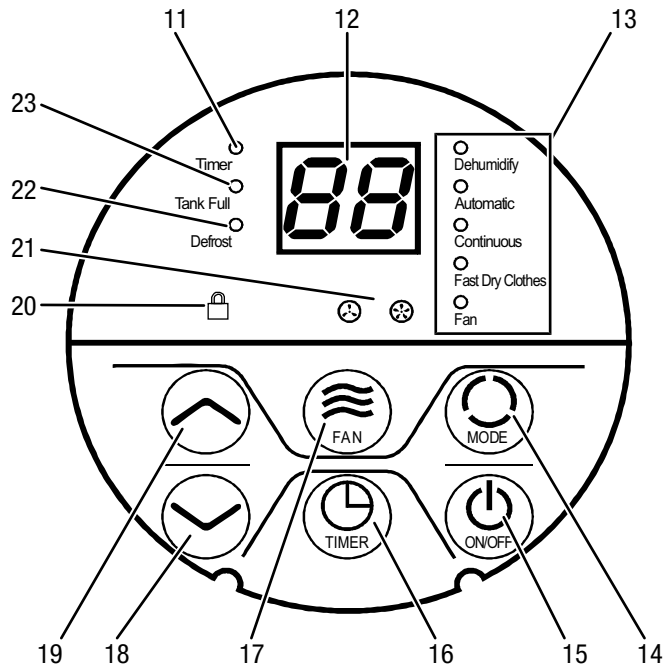
- Įkiškite tinklo kištuką į tinkamai apsaugotą kištukinį lizdą.

Valdymas

Pastabos

- Nepalikite atidarytų durų ir langų.
- Įjungtas įrenginys veikia visiškai automatiškai.
- Ventiliatorius nuolat veikia sausavimo režimu net ir pasiekus nustatytą parametro vertę, kol įrenginys išjungiamas.

Valdymo elementai



Nr.	Pavadinimas	Reikšmė
11	Laikmačio indikatorius	Dega, kai laikmatis užprogramuotas
12	Segmentinis indikatorius	Rodo santykinį patalpos oro drėgnumą Rodo pageidaujamą santykinį patalpos oro drėgnumą nustatymo metu Rodo nuolatinio veikimo režimą CO darbo režimu <i>Sausinimas</i> Programuojant laikmatį rodo valandų skaičių
13	Indikatorius Darbo režimas	Aktyvaus darbo režimo indikatorius: „Dehumidify“ = <i>sausinimas</i> „Automatic“ = <i>automatinis režimas</i> „Continuous“ = <i>nuolatinio veikimo režimas</i> „Fast Dry Clothes“ = <i>skalbinių džiovavimo funkcija</i> „Fan“ = <i>vėdinimas</i>

Nr.	Pavadinimas	Reikšmė
14	Mygtukas <i>MODE</i>	Darbo režimo pasirinkimo mygtukas: <i>Sausinimas</i> <i>Automatinis režimas</i> <i>Nuolatinio veikimo režimas</i> <i>Skalbinių džiovavimo funkcija</i> <i>Vėdinimas</i>
15	Įjungimo / išjungimo mygtukas <i>ON / OFF</i>	Įjungimo / išjungimo mygtukas: įjungia ir išjungia įrenginį
16	Mygtukas <i>TIMER</i>	Įjungia laikmačio programavimo funkciją
17	Mygtukas <i>FAN</i>	Ventiliatoriaus greičio nustatymas darbo režimu <i>Sausinimas</i> ir <i>Vėdinimas</i> : ☹ = mažas greitis ☺ = didelis greitis
18	Rodyklių mygtukai	Darbo režimo nustatymas
19		Santykinio patalpos oro drėgnumo nustatymas Laikmačio funkcijos valandų skaičiaus nustatymas
20	Indikatorius <i>Apsauga nuo vaikų</i>	Dega esant aktyviai apsaugai nuo vaikų
21	<i>Ventiliavimo greičio indikatorius</i>	Ventiliavimo greičio indikatorius: ☹ = mažas greitis ☺ = didelis greitis
22	Indikatorius <i>Defrost</i>	Dega, kai atliekamas automatinis atitirpinimas
23	Indikatorius <i>Tank Full</i>	Dega, kai kondensato indas pilnas

Įrenginio įjungimas

Įrengę ir parengę įrenginį naudoti, kaip aprašyta skyriuje „Naudojimo pradžia“, galite jį įjungti.

1. Paspauskite mygtuką *ON/OFF* (15).
⇒ Įrenginys įsijungia *Automatiniu darbo režimu*.

Darbo režimų nustatymas

Santykinio patalpos oro drėgnumo nustatymas

Keisti santykinį patalpos oro drėgnumą galite tik tuomet, kai įjungtas darbo režimas *Sausinimas*.

1. Spauskite rodyklių mygtukus (18, 19), kad nustatytumėte santykinį patalpos oro drėgnumą. Nustatymo diapazonas yra nuo 30 % iki 80 %, o nustatoma 5 % pakopomis.
⇒ Pageidaujamas santykinis patalpos oro drėgnumas maždaug 5 sekundes bus rodomas segmentiniame indikatoriuje (12), tada vėl bus rodomas faktinis santykinis patalpos oro drėgnumas.

Sausinimas

Įrenginys veikia, kol pasiekiamas nustatytas santykinis patalpos oro drėgnumas. Tada kompresorius išsijungia, o ventiliatorius veikia toliau. Jeigu nustatytas santykinis patalpos oro drėgnumas viršijamas, vėl įsijungia kompresorius.

Santykinis patalpos oro drėgnumas gali būti nustatytas, nustatymo diapazonas yra nuo 30 % iki 80 %, o nustatoma 5 % pakopomis. Papildomai gali būti pasirinktas nustatymas *CO*, jei reikia nuolatinio sausinimo (nuolatinio veikimo režimas).

Galite rinktis tarp mažo ir didelio ventiliatoriaus greičio.

1. Paspauskite mygtuką *MODE* (14).
⇒ Mirksi esamuoju momentu pasirinkto darbo režimo indikatorius.
2. Spauskite rodyklių mygtukus (18, 19), kol mirksės darbo režimo šviesadiodis indikatorius *Sausinimas* (13).
3. Paspauskite dar kartą mygtuką *MODE* (14).
⇒ Pasirinktas darbo režimas *Sausinimas*.
4. Spaudykite rodyklių mygtukus (18, 19), kad nustatytumėte patalpos santykinį oro drėgnumą arba nuolatinio veikimo režimą (*CO*).
5. Paspauskite mygtuką *FAN* (17), kad pasirinktumėte tarp mažo ir didelio ventiliatoriaus greičio.
⇒ Pasirinktas ventiliatoriaus greitis bus rodomas indikatoriuje *Ventiliatoriaus greitis* (21).

Automatinis režimas

Nustatytas santykinis patalpos oro drėgnumas – 55 %, jis negali būti pakeistas.

Jeigu santykinis patalpos oro drėgnumas yra tarp 55 % ir 70 %, ventiliatorius automatiškai įsijungia mažu greičiu.

Kai santykinis patalpos oro drėgnumas yra žemesnis nei 55 %, kompresorius išsijungia.

Kai santykinis patalpos oro drėgnumas viršija 70 %, ventiliatorius veikia aukščiausia pakopa.



Informacija

Automatinio režimo metu indikatorius *Ventiliatoriaus greitis* (21) nepasikeičia automatiškai.

1. Paspauskite mygtuką *MODE* (14).
⇒ Mirksi esamuoju momentu pasirinkto darbo režimo indikatorius.
2. Spauskite rodyklių mygtukus (18, 19), kol mirksės šviesadiodis indikatorius *Automatinis darbo režimas* (13).
3. Paspauskite dar kartą mygtuką *MODE* (14).
⇒ Pasirinktas darbo režimas *Automatinis režimas*.

Nuolatinio veikimo režimas

Įrenginys sausina orą nuolatos, nepaisant santykinio patalpos oro drėgnumo.

Įjungus šį darbo režimą, santykinis patalpos oro drėgnumas ir ventiliatoriaus greitis negali būti nustatyti.

1. Paspauskite mygtuką *MODE* (14).
⇒ Mirksi esamuoju momentu pasirinkto darbo režimo indikatorius.
2. Spauskite rodyklių mygtukus (18, 19), kol mirksės darbo režimo šviesadiodis indikatorius *Nuolatinis veikimas* (13).
3. Paspauskite dar kartą mygtuką *MODE* (14).
⇒ Pasirinktas darbo režimas *Nuolatinis veikimas*.

Skalbinių džiovavimo funkcija

Galite naudoti įrenginį, norėdami greičiau išdžiovinti skalbinius. Statydami įrenginį arba skalbinių džiovyklę išlaikykite mažiausią atstumą atsižvelgdami į techninius duomenis.

Įrenginys sausina orą nuolatos, nepaisant santykinio patalpos oro drėgnumo. Ventiliatorius sukasi aukščiausia pakopa.

Įjungus šį darbo režimą, santykinis patalpos oro drėgnumas ir ventiliatoriaus greitis negali būti nustatyti.

1. Paspauskite mygtuką *MODE* (14).
⇒ Mirksi esamuoju momentu pasirinkto darbo režimo indikatorius.
2. Spauskite rodyklių mygtukus (18, 19), kol mirksės darbo režimo šviesadiodis indikatorius *Skalbinių džiovinimas* (13).
3. Paspauskite dar kartą mygtuką *MODE* (14).
⇒ Pasirinktas darbo režimas *Skalbinių džiovavimo funkcija*.

Vėdinimas

Įjungę darbo režimą *Vėdinimas*, galite pasirinkti tarp mažesnio ir didesnio ventiliatoriaus greičio.

1. Paspauskite mygtuką *MODE* (14).
⇒ Mirksi esamuoju momentu pasirinkto darbo režimo indikatorius.
2. Spauskite rodyklių mygtukus (18, 19), kol mirksės darbo režimo šviesadiodis indikatorius *Vėdinimas* (13).
3. Paspauskite dar kartą mygtuką *MODE* (14).
⇒ Pasirinktas darbo režimas *Vėdinimas*.
4. Paspauskite mygtuką *FAN* (17), kad pasirinktumėte tarp mažo ir didelio ventiliatoriaus greičio.
⇒ Pasirinktas ventiliatoriaus greitis bus rodomas indikatoriuje *Ventiliatoriaus greitis* (21).

Spalvotas faktinio patalpos oro drėgnumo šviesadiodis indikatorius

Spalvotas šviesadiodis indikatorius 3 skirtingomis spalvomis rodo faktinį santykinį patalpos oro drėgnumą bet koku darbo režimu.

Šviesos diodo spalva	Reikšmė
Mėlyna	Santykinis patalpos oro drėgnumas žemesnis nei 55 %
Žalia	Tinkamiausias santykinis patalpos oro drėgnumas nuo 55 % iki 70 %
Raudona	Dega: santykinis patalpos oro drėgnumas viršija 70 % Mirksi: kondensato indas pilnas arba netinkamai įstatytas (kartu girdimas garsinis signalas)

Laikmačio nustatymas

Naudojant laikmačio funkciją įrenginys gali būti automatiškai išjungtas po iš anksto nustatyto valandų skaičiaus.

Gali būti pasirinkta nuo 1 iki 24 valandų, o nustatoma 1 val. pakopomis.

Pastaba

Įrenginio negalima palikti veikti be priežiūros lengvai prieinamoje patalpoje, kai laikmatis yra suaktyvintas.

- ✓ Įrenginys įjungtas.
- 1. Paspauskite mygtuką *TIMER* (16).
 - ⇒ Segmentinis indikatorius (12) mirksėdamas rodo valandų skaičių.
- 2. Spauskite rodyklių mygtukus (18, 19), kad nustatytumėte pageidaujamą valandų skaičių.
- 3. Palaukite apie 5 sekundes, kad išsaugotumėte pasirinkimą.
 - ⇒ Dega laikmačio indikatorius *Timer* (11).
 - ⇒ Segmentiniame indikatoriuje (12) vėl bus rodomas santykinis patalpos oro drėgnumas.
 - ⇒ Įrenginys išsijungs praėjus nustatytam laikui.

Atminties funkcija

Įrenginys įsimeną paskutinį nustatytą darbo režimą, o veikdamas darbo režimu *Sausinimas* (13) – ir nustatytą patalpos oro drėgnumą, kai įrenginys išjungiamas rankiniu būdu įjungimo / išjungimo mygtuku *ON / OFF* (15), bet lieka įjungtas į elektros tinklą.

Trumpam nutrūkus elektros tiekimui, įrenginys **neprisimena** nustatymų. Šiuo atveju įrenginys įsijungia *Automatiniu darbo režimu* (13).

Apsauga nuo vaikų

1. Norėdami aktyvinti apsaugą nuo vaikų, kartu paspauskite mygtukus su rodyklėmis (18, 19) ir palaikykite apie 3 sekundes.
 - ⇒ Pasigirsta garsinis signalas.
 - ⇒ Dega indikatorius *Vaikų apsauga* (20).
2. Norėdami išjungti apsaugą nuo vaikų, kartu paspauskite mygtukus su rodyklėmis (18, 19) ir palaikykite apie 3 sekundes.
 - ⇒ Pasigirsta garsinis signalas.
 - ⇒ Indikatorius *Vaikų apsauga* (20) užgęsta.

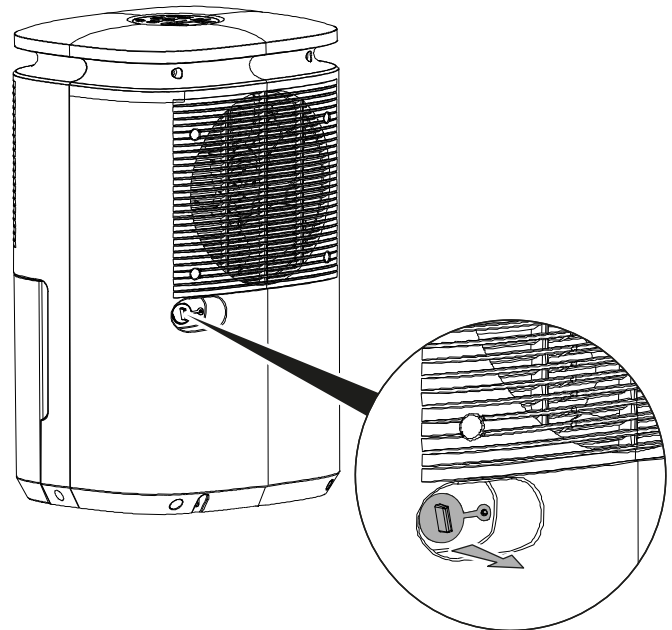
Automatinio išjungimo funkcija

Prisipildžius vandens indui, netinkamai jį įstačius arba pasiekus santykinį patalpos oro drėgnumą, įrenginys automatiškai išsijungia.

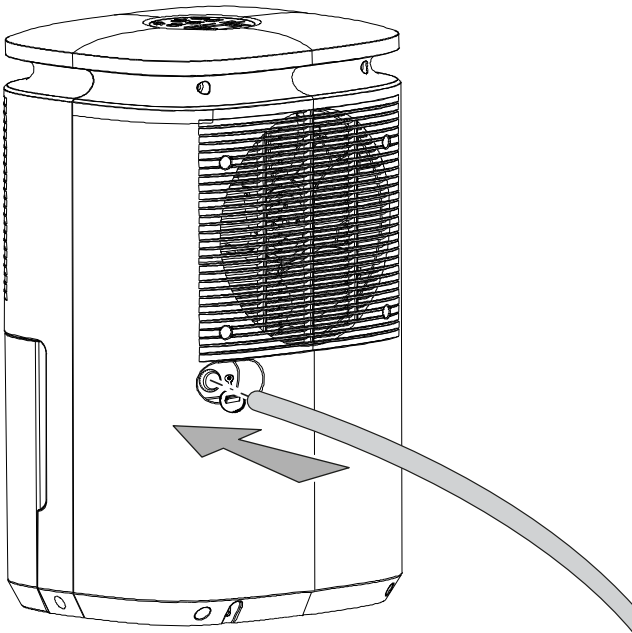
Eksploatavimas prie kondensato išleidimo jungties prijungus žarną

Norint naudoti ilgą laiką arba sausinti neprižiūrint, prie įrenginio reikia prijungti komplekte esančią kondensato išleidimo žarną.

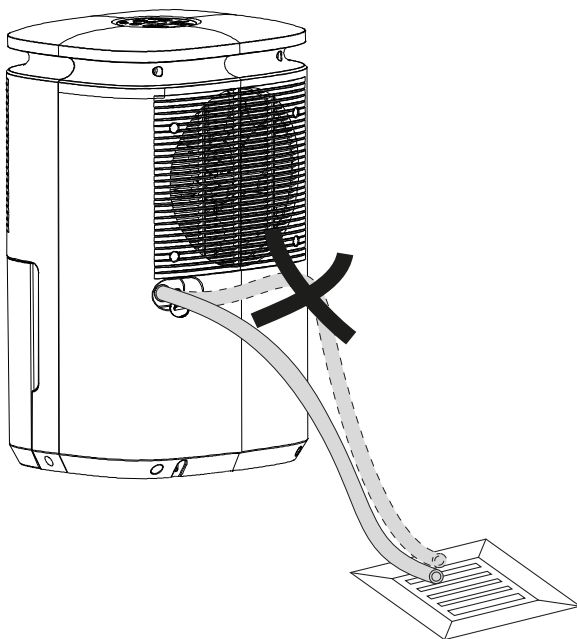
- ✓ Tinkama žarna (skersmuo – 17 mm) paruošta.
 - ✓ Įrenginys išjungtas.
1. Nuimkite dangtelį nuo žarnos jungties.



2. Užmaukite žarnos galą ant žarnos jungties.



3. Kitą žarnos galą nuveskite iki tam pritaikytos išleidimo vietos (pavyzdžiui, kanalizacijos arba tinkamo dydžio skysčio surinkimo indo). Užtikrinkite, kad žarna nebūtų užsilenkusi.



Nuimkite žarną, kai vėl norėsite užkabinti kondensatą ant kondensato indo. Prieš padėdami saugoti, leiskite žarnai išdžiūti. Žarna gali būti prijungta pastoviai naudoti bet kokių darbo režimu.

Automatinis atitirpinimas

Esant žemai aplinkos temperatūrai, sausindamas garintuvas gali apledėti. Tokiu atveju įrenginys atlieka automatinį atitirpinimą. Vykstant atitirpinimui sausinimas laikinai nutraukiamas.

Atitirpinimo trukmė gali skirtis. Kai atliekamas automatinis atitirpinimas, įrenginio **neišjunkite**. **Neištraukite** tinklo kištuko iš kištukinio lizdo.

Vykstant automatiniam atitirpinimui, dega indikatorius *Defrost* (22).

Skalbinių džiovinimas

Įrenginį taip pat galima naudoti kaip skalbinių džiovinimo patalpos oro sausintuvą džiovinant drėgnus skalbinius gyvenamosiose ar darbo patalpose.

Statydami įrenginį arba skalbinių džiovyklę išlaikykite mažiausią atstumą atsižvelgdami į techninius duomenis.

Norint džiovinti skalbinius reikia pasirinkti tokias vertes:

- Tinkami dėti į spintą = 46 % santykinis oro drėgnumas
- Tinkami lyginti = 58 % santykinis oro drėgnumas
- Apysausiai = 65 % santykinis oro drėgnumas

Prireikus naudokite matuoklį oro drėgnumui matuoti.

Naudojimo pabaiga



Įspėjimas apie elektros įtampą

Nelieskite tinklo kištuko drėgnomis arba šlapiomis rankomis.

- Išjunkite įrenginį.
- Ištraukite maitinimo laidą iš elektros lizdo, suėmę už tinklo kištuko.
- Ištraukite kondensato išleidimo žarną ir išleiskite joje esantį likusį skystį.
- Prireikus ištuštinkite kondensato indą.
- Valykite įrenginį, kaip nurodyta skyriuje „Techninė priežiūra“.
- Laikykite įrenginį, kaip nurodyta skyriuje „Laikymas“.

Klaidos ir gedimai

Gaminant įrenginį, kelis kartus tikrinta, ar jis veikia nepriekaištingai. Vis dėlto atsiradus gedimų, patikrinkite įrenginį pagal toliau pateiktą sąrašą.

Nepavyksta paleisti įrenginio

- Patikrinkite tinklo jungtį.
- Patikrinkite, ar nepažeistas maitinimo laidas ir kištukas.
- Patikrinkite tinklo saugiklius įrengimo vietoje.
- Patikrinkite kondensato indo pripildymo lygį, prireikus indą ištuštinkite. Indikatorius *Tank Full* (23) neturi šviesti.
- Patikrinkite, ar tinkamai įstatytas kondensato indas.
- Patikrinkite patalpos temperatūrą. Atkreipkite dėmesį į techniniuose duomenyse nurodytą leidžiamą įrenginio darbinį diapazoną. Galbūt įrenginys neįsijungia dėl pernelyg žemos aplinkos temperatūros (< 5 °C).
- Prieš iš naujo įjungdami įrenginį, palaukite 10 minučių. Jeigu įrenginys neįsijungia, kreipkitės į specializuotą įmonę arba „Trotec“, kad būtų patikrinta elektros sistema.

Įrenginys veikia, bet nesikaupia kondensatas

- Patikrinkite, ar neužteršta kondensato inde esanti plūdė. Prireikus išvalykite kondensato indą. Plūdė turi judėti.
- Patikrinkite patalpos temperatūrą. Atkreipkite dėmesį į techniniuose duomenyse nurodytą leidžiamą įrenginio darbinį diapazoną. Galbūt įrenginys neįsijungia dėl pernelyg žemos aplinkos temperatūros (< 5 °C).
- Įsitikinkite, kad santykinis patalpos oro drėgnumas atitinka techninius duomenis.
- Patikrinkite pasirinktą santykinį patalpos oro drėgnumą. Oro drėgnumas įrengimo patalpoje turi viršyti pasirinktą diapazoną.
- Patikrinkite, ar neužterštas oro filtras. Prireikus oro filtrą išvalykite arba pakeiskite.
- Patikrinkite, ar kondensatoriaus išorėje nėra nešvarumų (žr. skyrių „Techninė priežiūra“). Užterštą kondensatorių paveskite išvalyti specializuotai įmonei arba „Trotec“.
- Jei reikia, įrenginys atlieka automatinį atitirpinimą. Kol atliekamas automatinis atitirpinimas, sausinimas nevyksta.

Įrenginys veikia garsiai ir (arba) vibruoja

- Patikrinkite, ar įrenginys pastatytas vertikaliai ir tvirtai.

Išbėga kondensatas:

- Patikrinkite, ar įrenginys sandarus.

Neįsijungia kompresorius

- Patikrinkite patalpos temperatūrą. Atkreipkite dėmesį į techniniuose duomenyse nurodytą leidžiamą įrenginio darbinį diapazoną. Galbūt įrenginys neįsijungia dėl pernelyg žemos aplinkos temperatūros (< 5 °C).
- Įsitikinkite, kad santykinis patalpos oro drėgnumas atitinka techninius duomenis.
- Patikrinkite pasirinktą santykinį patalpos oro drėgnumą. Oro drėgnumas įrengimo patalpoje turi viršyti pasirinktą diapazoną.
- Patikrinkite, ar įsijungė kompresoriaus apsauga nuo perkaitimo. Atjunkite įrenginį nuo elektros tinklo ir palikite apie 10 minučių atvėsti, prieš vėl įjungdami jį į elektros tinklą.
- Jei reikia, įrenginys atlieka automatinį atitirpinimą. Kol atliekamas automatinis atitirpinimas, sausinimas nevyksta.

Įrenginys labai įkaista, garsiai veikia ir sumažėja jo galia

- Patikrinkite, ar nepažeistos oro įleidimo angos ir oro filtras. Nuvalykite išorinius nešvarumus.
- Patikrinkite, ar įrenginio išorėje nėra nešvarumų (žr. skyrių „Techninė priežiūra“). Nešvarų įrenginio vidų paveskite išvalyti specializuotai šaldymo ir oro kondicionavimo įrangos įmonei arba „Trotec“.

Pastaba

Po visų techninės priežiūros ir remonto darbų palaukite mažiausiai 3 minutes. Tik tada vėl įjunkite įrenginį.

Ar ir patikrintas įrenginys veikia netinkamai?

Kreipkitės į klientų aptarnavimo skyrių. Jei reikia, pristatykite įrenginį remontuoti į specializuotą šaldymo ir oro kondicionavimo įrangos įmonę arba į Trotec.

Techninė priežiūra
Techninės priežiūros intervalai

Techninės ir einamosios priežiūros intervalai	Kaskart prieš pradėdant naudoti	Prireikus	Bent kas 2 savaites	Bent kas 4 savaites	Bent kas 6 mėnesius	Bent kartą per metus
Patikrinimas, ar neužterštos įsiurbimo ir išpūtimo angos ir ar jose nėra svetimkūnių, prireikus jų valymas	X			X		
Išorės valymas		X				X
Apžiūra, ar neužterštas įrenginio vidus		X				X
Patikrinimas, ar neužterštas oro filtras ir ar jame nėra svetimkūnių, prireikus valymas arba pakeitimas	X		X			
Oro filtro keitimas					X	
Patikrinimas, ar nėra pažeidimų	X					
Tvirtinimo varžtų patikrinimas		X				X
Bandomasis paleidimas						X
Kondensato indo ir išleidimo žarnos ištuštinimas		X				

Techninės ir einamosios priežiūros protokolas

Įrenginio tipas

Įrenginio numeris

Techninės ir einamosios priežiūros intervalai	1	2	3	4	5	6	7	8	9	10	11	12	13	14	15	16
Patikrinimas, ar neužterštos įsiurbimo ir išpūtimo angos ir ar jose nėra svetimkūnių, prireikus jų valymas																
Išorės valymas																
Apžiūra, ar neužterštas įrenginio vidus																
Patikrinimas, ar neužterštas oro filtras ir ar jame nėra svetimkūnių, prireikus valymas arba pakeitimas																
Oro filtro keitimas																
Patikrinimas, ar nėra pažeidimų																
Tvirtinimo varžtų patikrinimas																
Bandomasis paleidimas																
Pastabos:																
Kondensato indo ir išleidimo žarnos ištuštinimas																

1. Data Parašas	2. Data Parašas	3. Data Parašas	4. Data Parašas
5. Data Parašas	6. Data Parašas	7. Data Parašas	8. Data Parašas
9. Data Parašas	10. Data Parašas	11. Data Parašas	12. Data Parašas
13. Data Parašas	14. Data Parašas	15. Data Parašas	16. Data Parašas

Prieš atliekant techninę priežiūrą



Įspėjimas apie elektros įtampą

Nelieskite tinklo kištuko drėgnomis arba šlapiomis rankomis.

- Išjunkite įrenginį.
- Ištraukite maitinimo laidą iš elektros lizdo, suėmę už tinklo kištuko.



Įspėjimas apie elektros įtampą

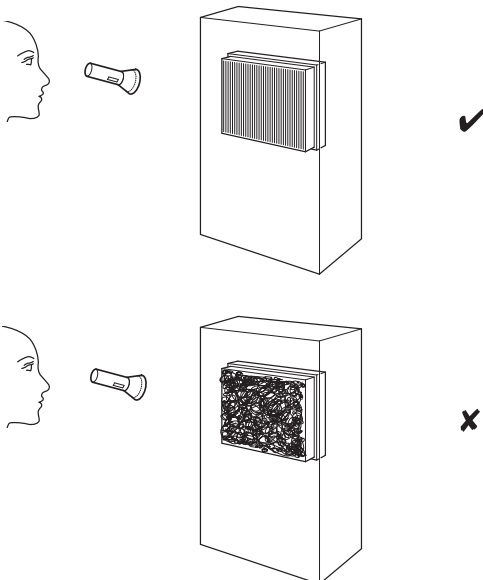
Darbus, kuriuos atliekant reikia atidaryti korpusą, leidžiama atlikti tik įgaliotoms specializuotoms įmonėms arba „Trotec“.

Korpuso valymas

Nuvalykite korpusą drėgna, minkšta, pūkų nepaliekančia šluoste. Saugokite, kad į korpuso vidų nepatektų drėgmės. Saugokite, kad į elektrinius elementus nepatektų drėgmės. Šluostei sudrėkinti nenaudokite agresyvių valymo priemonių, pavyzdžiui, valymo purškiklių, tirpiklių, valiklių, kuriuose yra alkoholio, arba šveitiklių.

Apžiūra, ar nesusitėpė įrenginio vidus

1. Išimkite oro filtrą.
2. Pašvieskite kišeniniu žibintuvėliu į įrenginio angas.
3. Patikrinkite, ar nesusitėpė įrenginio vidus.
4. Jei matote storą dulkių sluoksnį, įrenginio vidų paveskite išvalyti specializuotai šaldymo ir oro kondicionavimo įrangos įmonei arba „Trotec“.
5. Vėl įdėkite oro filtrą.



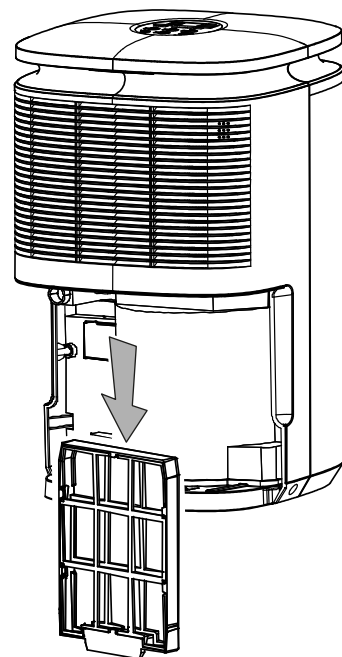
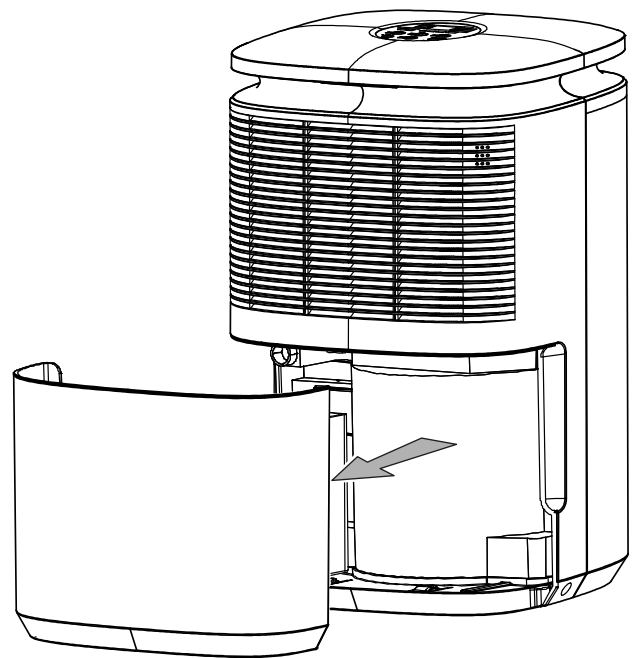
Oro filtro valymas

Pastaba

Įsitikinkite, kad oro filtras nesusidėvėjęs ir nepažeistas. Oro filtro kampų ir briaunų negalima deformuoti arba užapvalinti. Prieš pakartotinai naudodami oro filtrą, įsitikinkite, kad jis nepažeistas ir sausas!

Kai oro filtras užterštas, jį reikia nuvalyti. Tai galima pastebėti, pvz., sumažėjus galiai (žr. skyrių „Klaidos ir gedimai“).

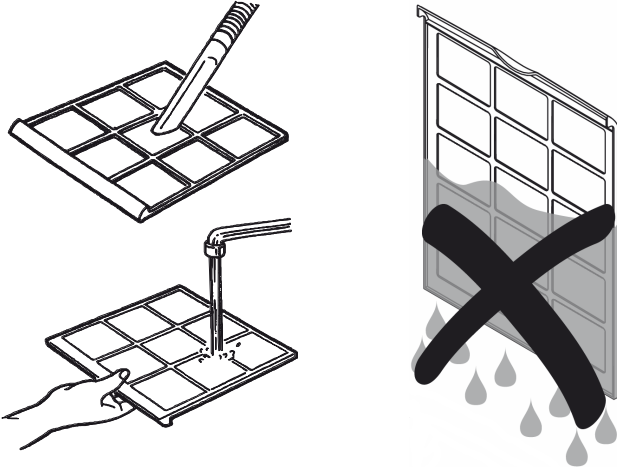
1. Išimkite oro filtrą iš įrenginio.



Šaldomosios medžiagos apytakos ratas

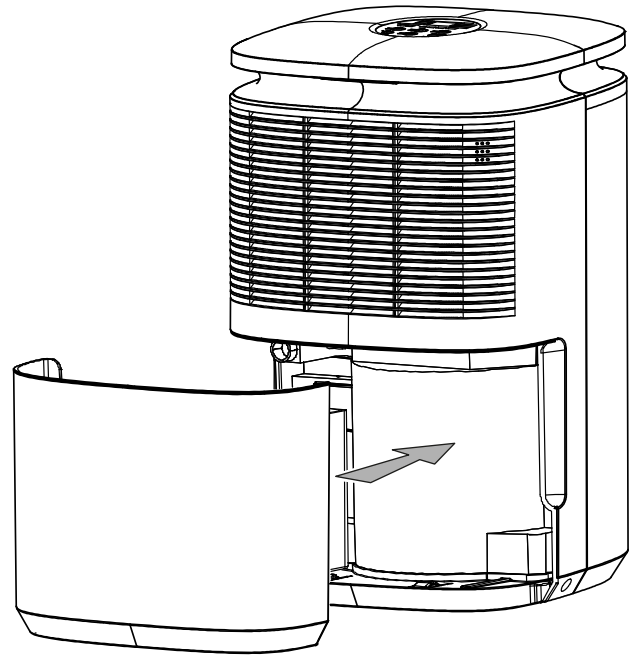
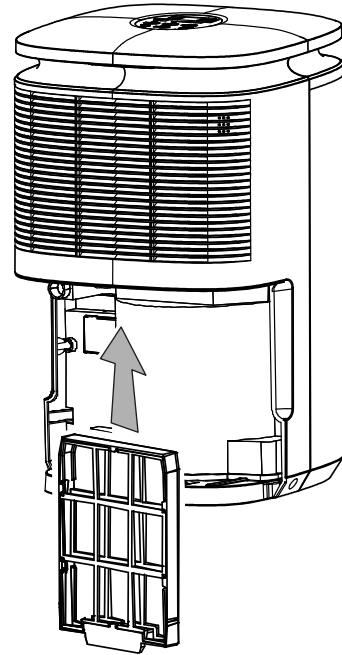
- Visas šaldomosios medžiagos apytakos ratas yra hermetiškai uždara sistema, kuriai nereikia techninės priežiūros ir kurią leidžiama techniškai prižiūrėti arba remontuoti tik specializuotoms šaldymo ir oro kondicionavimo įrangos įmonėms arba „Trotec“.

2. Nuvalykite filtrą minkšta, pūkų nepaliekančia, lengvai sudrėkinta šluoste. Jeigu filtras stipriai užsiteršęs, nuplaukite jį šiltu vandeniu, sumaišytu su neutralia valymo priemone.



3. Palaukite, kol filtras visiškai išdžius. Nedėkite šlapio filtro į įrenginį!

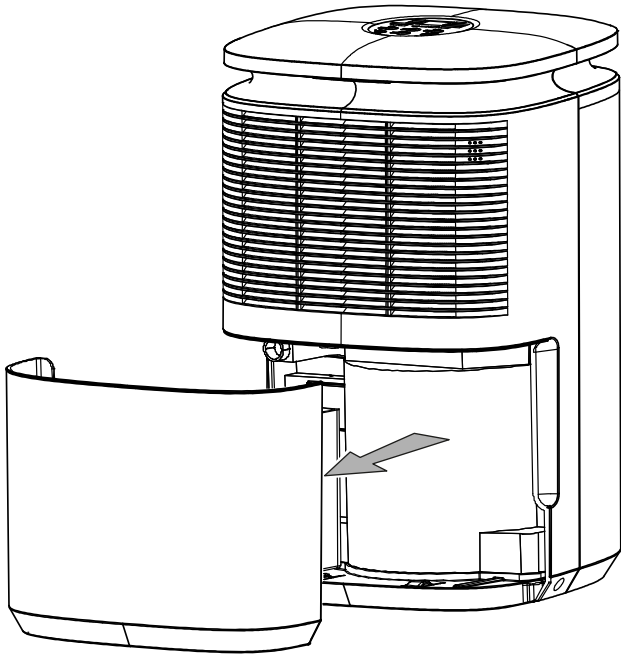
4. Vėl įdėkite oro filtrą į įrenginį.



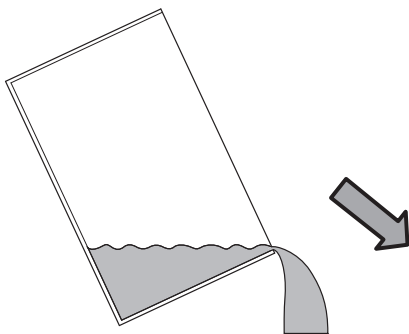
Kondensato indo ištuštinimas

Kai kondensato indas yra pilnas arba netinkamai įstatytas, pasigirsta garso signalas. Be to, raudonai mirksi spalvotas faktinio patalpos oro drėgnumo šviesadiodis indikatorius (10) ir dega indikatorius *Tank Full* (23). Kompresorius ir ventiliatorius išsijungia.

1. Išimkite kondensato indą iš įrenginio.

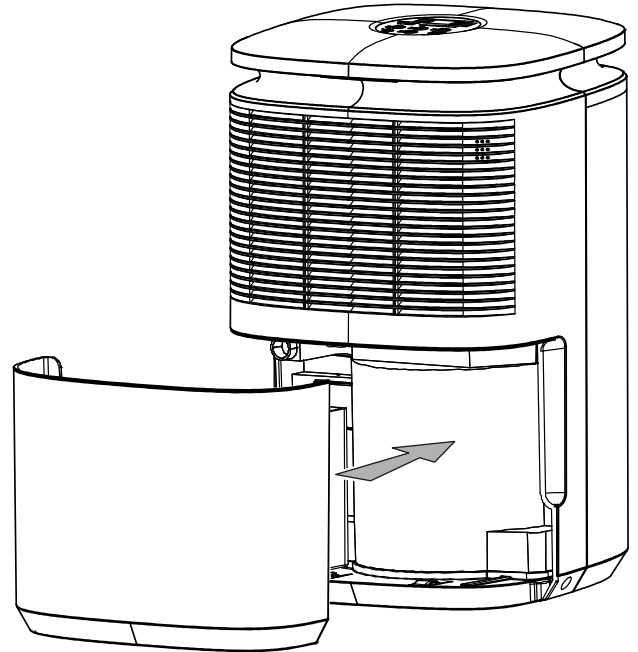


2. Ištuštinkite kondensato indą į kanalizaciją ar kriauklę.



3. Išskalaukite indą švariu vandeniu. Reguliariai valykite indą švelniomis valymo priemonėmis (nenaudokite jokių ploviklių!).

4. Vėl įdėkite kondensato indą į įrenginį. Įdėdami ar išimdami kondensato indą nepažeiskite plūdės. Užtikrinkite, kad būtų tinkamai įdėta plūdė. Įsitinkite, kad kondensato indą įdėjote tinkamai, kitaip negalėsite įjungti įrenginio.



Veiksmai po techninės priežiūros

Norite toliau naudoti įrenginį?

- Palikite įrenginį stovėti 12–24 val., kad galėtų susirinkti šaldomoji medžiaga kompresoriuje. Įrenginį vėl įjunkite tik po 12–24 val.! Priešingu atveju gali būti sugadintas kompresorius ir įrenginys gali neveikti. Garantija šiuo atveju netaikoma.
- Įjunkite įrenginį, įkišdami tinklo kištuką į tinklo kištukinį lizdą.

Įrenginio nenaudosite ilgą laiką?

- Laikykite įrenginį, kaip nurodyta skyriuje „Laikymas“.

Techninių duomenų priedas

Techniniai duomenys

Parametras	Vertė
Modelis	TTK 30 E
Maks. sausinimo galia	12 l / 24 h
Oro srautas	120 m ³ /h
Darbinis diapazonas (temperatūra)	nuo 5 °C iki 32 °C
Darbinis diapazonas (sant. oro drėgn.)	nuo 30 % iki 80 % sant. drėgn.
Tinklo jungtis	1/N/PE ~ 220–240 V / 50 Hz
Maks. naudojamoji galia	0,27 kW
Vardinė srovė	1,48 A
Šaldomoji medžiaga	R-134a
Šaldomosios medžiagos kiekis	50 g
Visuotinio atšilimo potencialas	1430
CO ₂ ekvivalentas	0,07 t
Vandens indas	2,2 l
Garso slėgio lygis	45 dB(A)
Matmenys (ilgis x plotis x aukštis)	220 x 280 x 415 mm
Mažiausias atstumas iki sienų ir daiktų	A: viršuje 30 cm B: gale 30 cm C: šone 20 cm D: priekyje 20 cm
Masė	9 kg

Šalinimas



Perbrauktos šiukšliadėžės simbolis ant seno elektrinio ar elektroninio įrenginio simbolizuoja, kad, pasibaigus eksploataavimo trukmei, jo negalima išmesti kartu su buitėmis atliekomis. Jūsų kaimynystėje yra nemokamos elektros ir elektroninės įrangos atliekų surinkimo vietos. Adresus galite sužinoti savo miesto arba komunalinėje valdyboje. Informaciją apie kitas mūsų sukurtas grąžinimo galimybes galite rasti mūsų tinklalapyje www.trotec24.com.

Atskirai rūšiuojant pasenusią elektros ir elektroninę įrangą, senus įrenginius galima pakartotinai panaudoti, perdirbti jų medžiagas ar kitaip panaudoti, be to, utilizuojant įrenginiuose galimai esančias pavojingas medžiagas, išvengiama neigiamo poveikio aplinkai ir žmonių sveikatai.

Įrenginyje naudojamos fluorintos šiltnamio efektą sukeliančios dujos, kurios patekusios į atmosferą gali būti pavojingos aplinkai ir prisidėti prie visuotinio atšilimo.

Daugiau informacijos rasite ant specifikacijų lentelės.

Įrenginyje esančią šaldomąją medžiagą tinkamai utilizuokite pagal nacionalinius įstatymus.

Trotec GmbH & Co. KG

Grebener Str. 7
D-52525 Heinsberg

☎ +49 2452 962-400

☎ +49 2452 962-200

info@trotec.com

www.trotec.com