

TVM 11 / TVM 12 / TVM 13 / TVM 14 / TVM 17 / TVM 18 / TVM 20 D / TVM 24 D

LT

NAUDOJIMO INSTRUKCIJA
GRINDŲ VENTILIATORIUS



Turinys

Su naudojimo instrukcija susijusios pastabos..... 1

Sauga 2

Informacija apie įrenginį 3

Gabenimas ir laikymas..... 5

Kaip sumontuoti ir pradėti naudotis 5

Valdymas 6

Gedimai ir triktys 7

Techninė priežiūra 7

Techninių duomenų priedas..... 8

Šalinimas 10

Su naudojimo instrukcija susijusios pastabos

Simboliai



Įspėjimas apie elektros įtampą

Šis simbolis nurodo, kad dėl elektros įtampos kyla pavojus asmenų sveikatai ir gyvybei.



Įspėjimas

Signalinis žodis nurodo vidutinio rizikos laipsnio pavojų, kurio neišvengus galimas sunkus sužalojimas ar mirtis.



Atsargiai

Signalinis žodis nurodo mažo rizikos laipsnio pavojų, kurio neišvengus galimas lengvas arba vidutinio sunkumo sužalojimas.

Pastaba

Signalinis žodis nurodo svarbią informaciją (pvz., materialinę žalą), tačiau ne pavojus.



Informacija

Nurodymai su tokiu simboliu padeda greitai ir saugiai atlikti darbus.



Laikytis instrukcijos

Nurodymai su šiuo simboliu nurodo, kad reikia laikytis naudojimo instrukcijos.

Naujausią naudojimo instrukcijos versiją ir ES atitikties deklaraciją galite atsisiųsti spustelėję šį saitą:

TVM 11 / TVM 12



<https://hub.trotec.com/?id=41285>

TVM 13 / TVM 14



<https://hub.trotec.com/?id=39590>

TVM 17 / TVM 18



<https://hub.trotec.com/?id=39591>

TVM 20 D



<https://hub.trotec.com/?id=39593>

TVM 24 D



<https://hub.trotec.com/?id=41288>

Sauga

Prieš pradėdami eksploatuoti / naudoti įrenginį, atidžiai perskaitykite šią instrukciją ir visada laikykitės instrukciją šalia įrengimo vietos arba prie įrenginio!



Įspėjimas

Perskaitykite visus saugos nurodymus ir instrukcijas.

Nesilaikant saugos nurodymų ir instrukcijų galimas elektros smūgis, gaisras ir (arba) sunkūs sužalojimai.

Laikykite visus saugos nurodymus ir instrukcijas ateičiai.

Vyresni nei 8 metų vaikai ir asmenys, turintys fizinių, jutiminių ar psichinių negalių arba mažai patirties ir (arba) žinių, gali naudoti šį įrenginį, kai yra prižiūrimi arba buvo instruktuoti apie saugų įrenginio naudojimą ir supranta pavojus.

Vaikams negalima žaisti su įrenginiu. Vaikai negali valyti ar atlikti techninės priežiūros neprižiūrimi.

- Nenaudokite įrenginio potencialiai sprogiose patalpose.
- Nenaudokite įrenginio agresyvioje aplinkoje.
- Pastatykite įrenginį stačiai ir stabiliai.
- Po drėgnojo valymo palaukite, kol įrenginys nudžius. Nenaudokite jo šlapio.
- Nelieskite ir nevaldykite įrenginio drėgnomis ar šlapiomis rankomis.
- Saugokite įrenginį nuo tiesioginės vandens srovės.
- Niekada į įrenginį nekiškite daiktų ar galūnių.
- Veikiančio įrenginio neuždenkite ir negabenkite.
- Nesisėskite ant įrenginio.
- Įrenginys nėra žaislas. Saugokite, kad vaikai ir gyvūnai nesiartintų prie šio įrenginio. Naudojant įrenginį, jį būtina prižiūrėti.
- Prieš kiekvieną naudojimą patikrinkite, ar nepažeistas įrenginys, jo priedai ir jungiamosios dalys. Nenaudokite sugadintų įrenginių ar įrenginio dalių.
- Įsitikinkite, kad visi už įrenginio esantys elektros laidai apsaugoti nuo pažeidimų (pvz., kuriuos gali padaryti gyvūnai). Niekada nenaudokite įrenginio, jei pažeistas elektros laidas arba tinklo jungtis!
- Elektros jungtis turi atitikti skyriuje „Techniniai duomenys“ nurodytus duomenis.
- Įkiškite tinklo kištuką į tinkamai apsaugotą kištukinį tinklo lizdą.
- Tinklo laido ilgintuvus pasirinkite atsižvelgdami į įrenginio techninius duomenis. Išvyniokite visą ilginamąjį laidą. Venkite elektros perkrovos.
- Prieš atlikdami įrenginio techninės priežiūros ar remonto darbus, ištraukite tinklo kabelį iš tinklo kištuko, suimdami už tinklo kištuko.

- Išjunkite įrenginį ir ištraukite tinklo kabelį iš kištukinio lizdo, kai nenaudojate įrenginio.
- Niekada nenaudokite įrenginio, jei nustatote, kad pažeisti tinklo kištukai ar kabeliai.
Jei šio įrenginio prijungimo laidas pažeistas, jį turi pakeisti gamintojas, jo klientų aptarnavimo tarnyba arba panašią kvalifikaciją turintys darbuotojai, kad būtų išvengta kylančių pavojų.
Dėl pažeistų maitinimo laidų kyla rimtas pavojus sveikatai!
- Statydami įrenginį laikykitės skyriuje „Techniniai duomenys“ nurodytų minimalių atstumų iki sienų ir daiktų bei laikymo ir naudojimo sąlygų.
- Įsitikinkite, kad oro įleidimo ir išleidimo angos neužkimštos.
- Įsitikinkite, kad prie pat oro įleidimo ir išleidimo angos nėra palaidų daiktų.
- Negalima eksploatuoti ar jungti prie elektros tinklo nesumontuoto įrenginio.
- Netinkamai instaliavus gali kilti gaisras, elektros smūgis arba būti sunkiai sužaloti žmonės.

Naudojimas pagal paskirtį

Įrenginį naudokite tik kaip grindų ventiliatorių patalpoms vėdinti, atsižvelgdami į techninius duomenis.

Naudojimas ne pagal paskirtį

- Nestatykite įrenginio ant drėgno arba užtvindyto pagrindo.
- Nedėkite ant įrenginio jokių daiktų, pvz., drabužių.
- Nenaudokite įrenginio lauke.
- Draudžiama naudoti kitaip, nei nurodyta šioje instrukcijoje. Nesilaikant nustoja galioti garantija.
- Draudžiama atlikti savavališkus įrenginio konstrukcijos pakeitimus, pvz., montuoti papildomas detales ir permontuoti įrenginį.

Naudotojų kvalifikacija

Šį įrenginį naudojantys asmenys privalo:

- žinoti pavojus, kylančius dirbant su elektros įrenginiais drėgnoje aplinkoje;
- būti perskaitę ir supratę naudojimo instrukciją, ypač skyrių „Sauga“.

Kiti pavojai



Įspėjimas apie elektros įtampą

Su elektrinėmis konstrukcijų dalimis susijusius darbus gali atlikti tik įgaliotoji specializuota įmonė!



Įspėjimas apie elektros įtampą

Prieš atlikdami bet kokius darbus su įrenginiu, iš kištukinio lizdo ištraukite tinklo kištuką!
Laikydami už tinklo kištuko, ištraukite maitinimo laidą iš kištukinio lizdo.



Įspėjimas

Neišmokytų asmenų netinkamai arba ne pagal paskirtį naudojamas įrenginys gali kelti pavojų! Atkreipkite dėmesį į naudotojų kvalifikaciją!



Įspėjimas

Šis įrenginys ne žaislas ir neturi patekti vaikams į rankas.



Įspėjimas

Uždusimo pavojus!
Nepalikite pakuotės medžiagos be priežiūros. Vaikams ji gali kelti pavojų.

Pastaba

Valydami įrenginį, nenaudokite stiprių valiklių, šveitiklių ar tirpalų.

Kaip elgtis avarijos atveju

1. Išjunkite įrenginį.
2. Įvykus avarijai atjunkite įrenginį nuo elektros srovės tinklo:
Laikydami už tinklo kištuko, ištraukite maitinimo laidą iš kištukinio lizdo.
3. Pakartotinai nejunkite sugedusio įrenginio į elektros tinklą.

Informacija apie įrenginį

Įrenginio aprašas

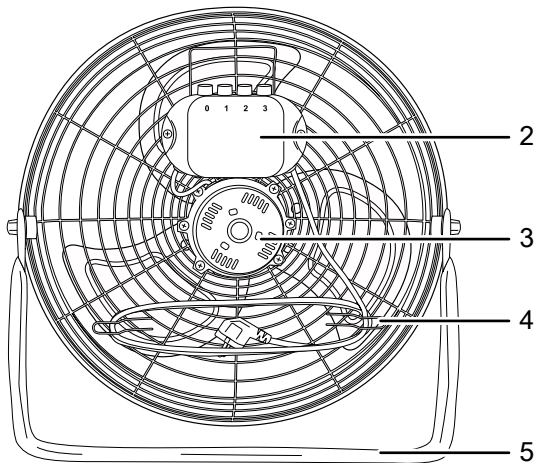
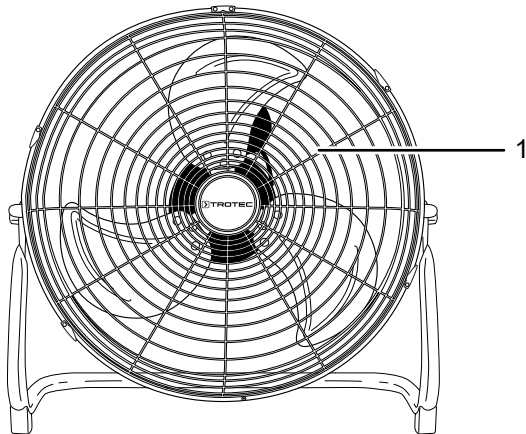
TVM serijos grindų ventiliatoriai yra skirti patalpų oro cirkuliacijai.

Įrenginių savybės nurodytos toliau:

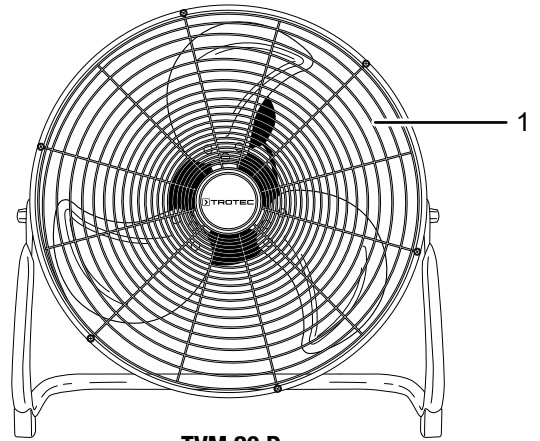
- 3 greičio pakopos
- Tolygiai keičiamas posvyrio kampas:
 - iki 100° (TVM 11, TVM 12, TVM 13, TVM 14)
 - iki 110° (TVM 17, TVM 18)
 - iki 360° (TVM 20 D)
 - iki 135° (TVM 24 D)
- Rankena, kad būtų paprasčiau nešti
- Kabelio ritė (TVM 11, TVM 12, TVM 13, TVM 14, TVM 17, TVM 18, TVM 24 D)

Įrenginio atvaizdas

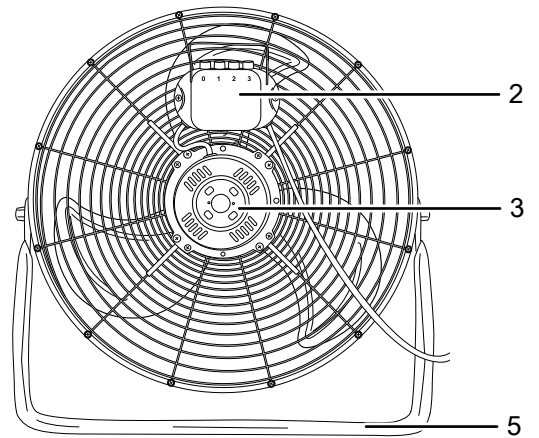
TVM 11 / TVM 12 / TVM 13 / TVM 14 / TVM 17 / TVM 18



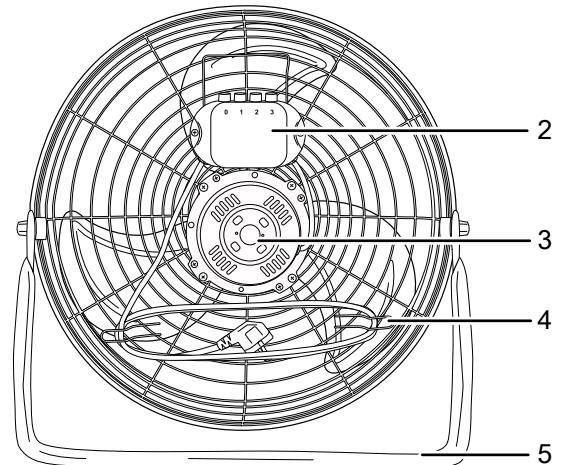
TVM 20 D / TVM 24 D



TVM 20 D



TVM 24 D



Nr.	Pavadinimas
1	Apsauginės grotelės
2	Valdymo elementas
3	Variklis
4	Laido susukimas
5	Atraminė kojėlė

Gabenimas ir laikymas

Pastaba

Jei įrenginį laikysite arba transportuosite netinkamai, jis gali būti pažeistas.

Vadovaukitės įrenginio transportavimo ir laikymo informacija.

Gabenimas

Prieš gabendami, kaskart atkreipkite dėmesį į toliau pateiktus nurodymus.

- Išjunkite įrenginį.
- Ištraukite maitinimo laidą iš elektros lizdo, suėmę už tinklo kištuko.
- Norėdami ištraukti kištuką, netempkite už tinklo laido.

Baigę transportuoti kaskart atkreipkite dėmesį į toliau pateiktus nurodymus.

- Baigę transportuoti pastatykite įrenginį vertikaliai.

Laikymas

Prieš padėdami saugoti, kaskart atkreipkite dėmesį į toliau pateiktus nurodymus.

Nenaudojamą įrenginį laikykite šiomis sąlygomis:

- sausoje ir nuo šalčio apsaugotoje vietoje;
- pastatytą stačią apsaugotoje nuo dulkių ir tiesioginių saulės spindulių vietoje;
- prireikus galima uždengti dangą, apsaugančią nuo dulkių;
- kad nepažeistumėte įrenginio, nedėkite ant jo jokių kitų įrenginių arba daiktų.

Kaip sumontuoti ir pradėti naudotis

Pakuotės turinys

- 1 įrenginys
- 1 instrukcija

Įrenginio išpakavimas

1. Atidarykite dėžę ir ištraukite įrenginį.
2. Nuimkite nuo įrenginio visas pakavimo medžiagas.
3. Visiškai nuvyniokite maitinimo kabelį. Žiūrėkite, kad maitinimo kabelis nebūtų pažeistas ir nepažeiskite jo nuvyniodami.

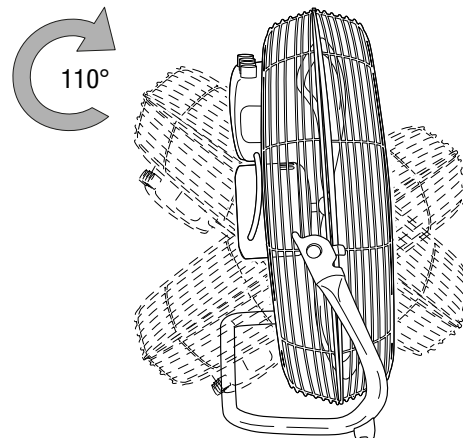
Montavimas

Grindų ventilatorius pristatomas visiškai sumontuotas.

Ventiliatoriaus sūkių skaičiaus nustatymas

Ventiliatorių galima rankomis pakreipti iki 110° kampu.

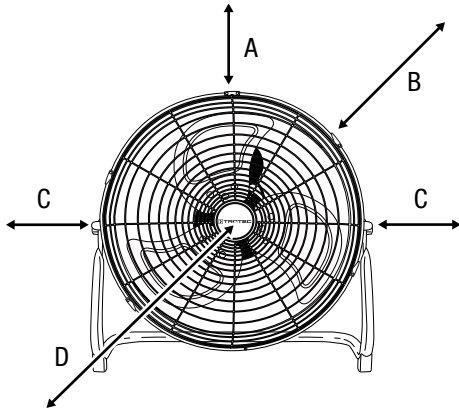
1. Pastumkite ventiliatoriaus galvą į pirmyn ar atgal, kad ji šiek tiek palinktų ar atsiloštų.
⇒ Nustačius ventiliatoriaus posvyrio kampą, oro srautas sutelkiamas pasirinktu kampu.



Naudojimo pradžia

Įrenginį pastatykite laikydamiesi skyriuje „Techniniai duomenys“ nurodytų minimalių atstumų iki sienų ir daiktų.

Įrengimas



Įspėjimas

Netinkamai įjungdami galite susižaloti! Galite susižeisti, jeigu apsauginės grotelės bus netinkamai pritvirtintos aplink mentes. Prieš įjungiant prietaisą apsauginės grotelės turi būti tinkamai pritvirtintos.



Įspėjimas

Pašalinus apsaugines grotelės kyla pavojus susižeisti! Galite susižeisti, jeigu apsaugines grotelės pašalinsite prietaisui veikiant. Nenuimkite apsauginių grotelių prietaisui veikiant!

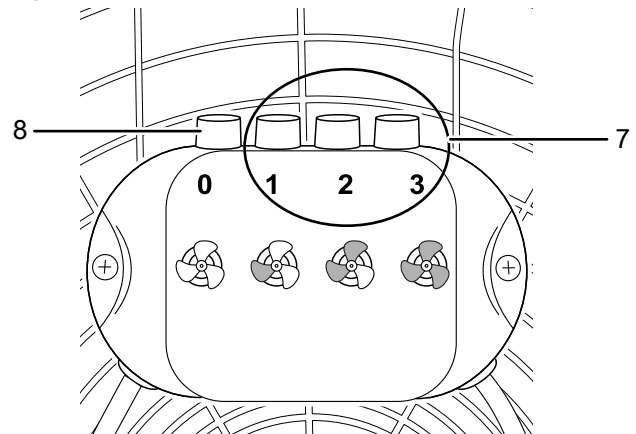
- Prieš pradėdami naudoti įrenginį po pertraukos, patikrinkite maitinimo kabelį. Iškilus abejonių, ar įrenginys tinkamos būklės, susisieki su techninės priežiūros atstovu.
- Pastatykite įrenginį stabiliai vertikaloje padėtyje.
- Tiesdami tinklo laidą ir kitus elektros kabelius, pasirūpinkite, kad už jų niekas neužkliūtų, ypač statydami įrenginį patalpos viduryje. Naudokite apsauginius kabelių tiltelius.
- Įsitikinkite, kad laidų ilgintuvai būtų išvynioti iki galo.
- Įsitikinkite, kad užuolaidos ar kiti daiktai netrukdo oro srautui.

Maitinimo laido prijungimas

- Įkiškite tinklo kištuką į tinkamai apsaugotą kištukinį lizdą.

Valdymas

Valdymo elementai



Nr.	Pavadinimas	Reikšmė
7	Ventiliavimo lygiomygtukas 1 2 3	Ventiliavimo greičio nustatymas: 1 lygis = mažas 2 lygis = vidutinis 3 lygis = didelis
8	Mygtukas 0	Įrenginio išjungimas

Įrenginio įjungimas

Įrengę ir parengę įrenginį naudoti, kaip aprašyta skyriuose „Montavimas“ ir „Naudojimo pradžia“, galite jį įjungti.

1. Paspauskite *ventiliavimo lygio* mygtuką (7).
⇒ Įrenginys įjungia pasirinktą ventiliavimo lygį.

Naudojimo pabaiga



Įspėjimas apie elektros įtampą

Nelieskite tinklo kištuko drėgnomis arba šlapiomis rankomis.

- Išjunkite įrenginį, paspausdami mygtuką 0.
- Ištraukite maitinimo laidą iš elektros lizdo, suėmę už tinklo kištuko.
- Valykite įrenginį, kaip nurodyta skyriuje „Techninė priežiūra“.
- Laikykite įrenginį, kaip nurodyta skyriuje „Laikymas“.

Gedimai ir triktys

Gaminant įrenginį, kelis kartus tikrinta, ar jis veikia nepriekaištingai. Vis dėlto atsiradus gedimų, patikrinkite įrenginį pagal toliau pateiktą sąrašą.

Nepavyksta paleisti įrenginio

- Patikrinkite tinklo jungtį.
- Patikrinkite, ar nepažeistas maitinimo laidas ir kištukas.
- Patikrinkite tinklo saugiklius įrengimo vietoje.
- Prieš iš naujo įjungdami įrenginį, palaukite 10 minučių. Jeigu įrenginys neįsijungia, kreipkitės į specializuotą įmonę arba „Trotec“, kad būtų patikrinta elektros sistema.

Jei neįsijungia orpūtė:

- Patikrinkite, ar įrenginys įjungtas.
- Patikrinkite elektros tiekimą ir pasižiūrėkite, ar kištukas ir laidas neturi defektų.

Įrenginys veikia garsiai ir (arba) vibruoja

- Patikrinkite, ar įrenginys pastatytas vertikaliai ir tvirtai.
- Patikrinkite, ar prietaisas sudėtas teisingai.

Pastaba

Po visų techninės priežiūros ir remonto darbų palaukite mažiausiai 3 minutes. Tik tada vėl įjunkite įrenginį.

Ar ir patikrintas įrenginys veikia netinkamai?

Kreipkitės į klientų aptarnavimo skyrių. Prireikus nuvežkite įrenginį remontuoti į įgaliotą specializuotą elektros įmonę arba „Trotec“.

Techninė priežiūra

Prieš atliekant techninę priežiūrą



Įspėjimas apie elektros įtampą

Nelieskite tinklo kištuko drėgnomis arba šlapiomis rankomis.

- Išjunkite įrenginį.
- Ištraukite maitinimo laidą iš elektros lizdo, suėmę už tinklo kištuko.

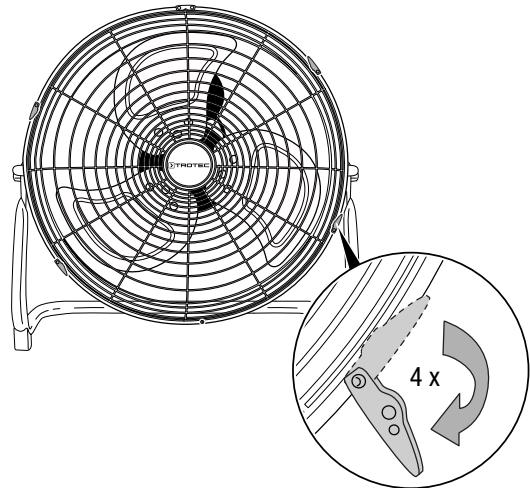
Kaip valyti korpusą

Nuvalykite korpusą drėgna, minkšta, pūkų nepaliekančia šluoste. Saugokite, kad į korpuso vidų nepatektų drėgmės. Saugokite, kad į elektrinius elementus nepatektų drėgmės. Šluostei sudrėkinti nenaudokite agresyvių valymo priemonių, pvz., valymo purškiklių, tirpiklių, valiklių, kuriuose yra alkoholio, arba šveitiklių.

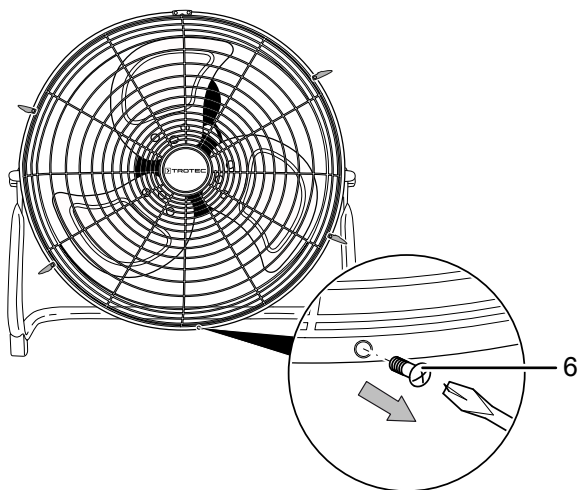
Norėdami išvalyti, nuimkite apsaugines grotelles

Norėdami išvalyti ventilatoriaus mentes, kaip nurodyta skyriuje „Techninė priežiūra“, nuimkite apsaugines grotelles (1) kaip nurodoma toliau. Įrenginiuose TVM 20 D / TVM 24 D nėra tvirtinamųjų apkabų, užtenka atlaisvinti jungiamąjį varžtą (6).

- ✓ Įrenginys yra išjungtas.
 - ✓ Maitinimo laidą ištraukite iš elektros lizdo.
1. Atidarykite visas keturias apsauginių grotelių tvirtinamąsias apkabas.



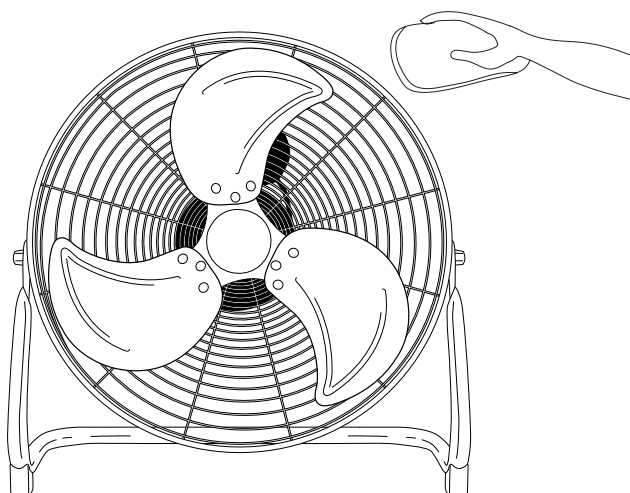
2. Atlaisvinkite jungiamąjį varžtą (6), esantį po apsauginėmis grotelėmis (1).



3. Norėdami po valymo apsaugines groteles vėl pritvirtinti prie ventilatoriaus, užsukite jungiamąjį varžtą (6) ir uždarykite tvirtinamąsias apkabas.

Kaip valyti ventilatoriaus mentes

- ✓ Įrenginys yra išjungtas.
 - ✓ Maitinimo laidą ištraukite iš elektros lizdo.
1. Norėdami nuimti apsaugines groteles, atlikite anksčiau nurodytus veiksmus.
 2. Valykite ventilatoriaus mentes drėgna, minkšta, pūkų nepaliekančia šluoste. Saugokite, kad į korpuso vidų nepatektų drėgmės. Saugokite, kad į elektrinius elementus nepatektų drėgmės. Šluostei sudrėkinti nenaudokite agresyvių valymo priemonių, pvz., valymo purškiklių, tirpiklių, valiklių, kuriuose yra alkoholio, arba šveitiklių.



- Kitokia techninė priežiūra įrenginiui nereikalinga.

Techninių duomenų priedas

Techniniai duomenys

Modelis:	TVM 11 / TVM 12	TVM 13 / TVM 14
Ventiliavimo pakopos:	3	3
Oro srauto greitis:	2,92 m/s	3,2 m/s
Maitinimo įtampa:	220–240 V / 50 Hz	220–240 V / 50 Hz
Naudojamoji galia:	37 W	44 W
Tinklo kabelio ilgis:	1,5 m	1,5 m
Laikymo ir eksploatavimo sąlygos:	<ul style="list-style-type: none"> • sausoje ir nuo šalčio bei karščio apsaugotoje vietoje • Įrenginys turi būti stačias • Būtina apsaugoti nuo tiesioginių saulės spindulių 	
Keičiamas posvyrio kampas:	100°	100°
Garso slėgio lygis (1 m atstumu, 3 lygis):	58 dB(A)	59 dB(A)
Ventiliatoriaus sparnų skersmuo:	30 cm	35 cm
Matmenys (ilgis x plotis x aukštis):	185 x 395 x 375 (mm)	175 x 440 x 435 (mm)
Svoris:	2,8 kg	3 kg
Mažiausias atstumas iki sienų ir daiktų:	30 cm	
viršuje (A):	30 cm	
gale (B):	30 cm	
šonuose (C):	30 cm	
priekyje (D):	30 cm	

Modelis:	TVM 17 / TVM 18	TVM 20 D
Ventiliavimo pakopos:	3	3
Oro srauto greitis:	3,95 m/s	4,25 m/s
Maitinimo įtampa:	220–240 V / 50 Hz	220–240 V / 50 Hz
Naudojamoji galia:	100 W	120 W
Tinklo kabelio ilgis:	1,5 m	1,5 m
Laikymo ir eksploatavimo sąlygos:	<ul style="list-style-type: none"> • sausoje ir nuo šalčio bei karščio apsaugotoje vietoje • Įrenginys turi būti stačias • Būtina apsaugoti nuo tiesioginių saulės spindulių 	
Keičiamas posvyrio kampas:	110°	360°
Garso slėgio lygis (1 m atstumu, 3 lygis):	65 dB(A)	65 dB(A)
Ventiliatoriaus sparnų skersmuo:	45 cm	50 cm
Matmenys (ilgis x plotis x aukštis):	190 x 545 x 560 (mm)	205 x 585 x 575 (mm)
Svoris:	4,5 kg	5 kg
Mažiausias atstumas iki sienų ir daiktų:	30 cm	
viršuje (A):	30 cm	
gale (B):	30 cm	
šonuose (C):	30 cm	
priekyje (D):	30 cm	

Modelis:	TVM 24 D
Ventiliavimo pakopos:	3
Oro srauto greitis:	3,32 m/s
Maitinimo įtampa:	220–240 V / 50 Hz
Naudojamoji galia:	124 W
Tinklo kabelio ilgis:	1,5 m
Laikymo ir eksploatavimo sąlygos:	<ul style="list-style-type: none"> • sausoje ir nuo šalčio bei karščio apsaugotoje vietoje • Įrenginys turi būti stačias • Būtina apsaugoti nuo tiesioginių saulės spindulių
Keičiamas posvyrio kampas:	135°
Garso slėgio lygis (1 m atstumu, 3 lygis):	72,4 dB(A)
Ventiliatoriaus sparnų skersmuo:	60 cm
Matmenys (ilgis x plotis x aukštis):	200 x 720 x 685 (mm)
Svoris:	9 kg
Mažiausias atstumas iki sienų ir daiktų:	30 cm
viršuje (A):	30 cm
gale (B):	30 cm
šonuose (C):	30 cm
priekyje (D):	30 cm

Šalinimas



Perbrauktos šiukšliadėžės simbolis ant seno elektrinio ar elektroninio įrenginio simbolizuoja, kad, pasibaigus eksploatavimo trukmei, jo negalima išmesti kartu su buitinėmis atliekomis. Jūsų kaimynystėje yra nemokamos elektros ir elektroninės įrangos atliekų surinkimo vietos. Adresus galite sužinoti savo miesto arba komunalinėje valdyboje. Informaciją apie kitas mūsų sukurtas grąžinimo galimybes galite rasti mūsų tinklalapyje www.trotec24.com.

Atskirai rūšiuojant pasenusią elektros ir elektroninę įrangą, senus įrenginius galima pakartotinai panaudoti, perdirbti jų medžiagas ar kitaip panaudoti, be to, utilizuojant įrenginiuose galimai esančias pavojingas medžiagas, išvengiama neigiamo poveikio aplinkai ir žmonių sveikatai.

Trotec GmbH & Co. KG

Grebener Str. 7
D-52525 Heinsberg

☎ +49 2452 962-400

☎ +49 2452 962-200

info@trotec.com

www.trotec.com