

# IR 2050/ IR 3050



LT

NAUDOJIMO INSTRUKCIJA  
INFRARAUDONŲJŲ  
SPINDULIŲ ŠILDYTUVAS

## Turinys

Pastabos dėl naudojimo instrukcijos .....	2
Sauga.....	2
Informacija apie įrenginį .....	4
Gabenimas ir laikymas.....	6
Surinkimas ir įrengimas.....	6
Naudojimas .....	9
Priedai .....	10
Klaidos ir gedimai.....	11
Techninė priežiūra.....	11
Techninės informacijos priedas.....	12
Atliekų šalinimas .....	12

## Pastabos dėl naudojimo instrukcijos



### Įspėjimas apie elektros įtampą

Šis simbolis rodo pavojų žmonių gyvybei ir sveikatai dėl elektros įtampos.



### Įspėjimas apie įkaitusius paviršius

Šis simbolis nurodo įkaitusių paviršių keliamus pavojus žmogaus gyvybei ir sveikatai.



### Įspėjimas

Šis signalinis žodis rodo vidutinio lygio pavojų, kuris jo neišvengus, gali tapti sunkaus sužalojimo arba mirties priežastimi.



### Atsargiai!

Šis signalinis žodis reiškia žemo lygio pavojų, kurio neišvengus, galima susižeisti nesunkiai ar vidutiniškai.

### Pastaba

Šis signalinis žodis reiškia svarbią informaciją (pvz., turtinę žalą), tačiau nereiškia pavojaus.



### Informacija

Šiuo simboliu pažymėta informacija padeda greitai ir saugiai atlikti savo užduotis.



### Laikykitės instrukcijoje pateiktų nurodymų

Šiuo simboliu pažymėta informacija rodo, kad reikia laikytis naudojimo instrukcijoje pateiktų nurodymų.

## Sauga

**Prieš naudodami įrenginį, atidžiai perskaitykite šią instrukciją. Visada laikykite instrukciją netoli įrenginio ar jo naudojimo vietos!**



### Įspėjimas

**Perskaitykite visus įspėjimus dėl saugos ir visas instrukcijas.** Nesilaikant įspėjimų ir instrukcijų, gali įvykti elektros smūgis, kilti gaisras ir (arba) būti patirti sunkūs sužalojimai. **Išsaugokite visus įspėjimus ir instrukcijas, kad galėtumėte peržiūrėti ateityje.**

Šį įrenginį gali naudoti vyresni nei 8 metų amžiaus vaikai ir ribotų fizinių, jutiminių, psichinių gebėjimų asmenys arba asmenys, turintys mažai patirties bei žinių, jeigu juos prižiūri atsakingi asmenys arba jiems yra suteikti nurodymai dėl saugaus įrenginio naudojimo ir jie suvokia susijusius pavojus. Vaikams draudžiama žaisti su įrenginiu. Neprižiūrimiems vaikams valyti ir prižiūrėti įrenginį draudžiama.



### Įspėjimas

Vaikus iki 3 metų amžiaus reikia laikyti atokiau nuo įrenginio, jeigu jie nėra nuolat prižiūrimi.

3-8 metų amžiaus vaikai gali įjungti / išjungti įrenginį tik tuo atveju, jei jis buvo pastatytas ar sumontuotas normalioje darbo padėtyje, vaikai yra prižiūrimi ir jiems buvo paaiškinta, kaip saugiai naudotis įrenginiu ir kokie yra galimi pavojai.

3-8 metų vaikams draudžiama įjungti įrenginį į rozetę, reguliuoti ir valyti įrenginį ar atlikti jo techninę priežiūrą.



### **Įspėjimas**

Nenaudokite įrenginio mažose patalpose, jei jose yra asmenų, kurie negali savarankiškai išeiti iš kambario ir kurie nėra nuolat prižiūrimi.

- Nenaudokite įrenginio potencialiai sprogiuose patalpose.
- Nenaudokite įrenginio agresyviose aplinkose.
- Leiskite įrenginiui išdžiūti po drėgno valymo. Nenaudokite įrenginio, jei jis drėgnas.
- Nenaudokite įrenginio šlapiomis ar drėgnomis rankomis.
- Saugokite įrenginį nuo tiesiogiai purškiamo vandens.
- Niekada nedėkite į įrenginį jokių daiktų ar nekiškite galūnių.
- Naudojamo įrenginio neuždenkite ir nepernešinėkite.
- Įrenginys nėra žaislas! Laikykite toliau nuo vaikų ir gyvūnų. Veikiančio įrenginio nepalikite be priežiūros.
- Prieš kiekvieną naudojimą patikrinkite, ar prieduose ir prijungimo dalyse nėra galimų pažeidimų. Nenaudokite sugedusių įrenginių ar jų dalių.
- Elektros jungtis turi atitikti techninių duomenų skyriuje nurodytas specifikacijas.
- Įkiškite maitinimo laido kištuką į tinkamai pritvirtintą elektros lizdą.
- Rinkdamiesi maitinimo laido ilgintuvus, atkreipkite dėmesį į galią, laido ilgį ir paskirtį. Ilginimo laidus visiškai išvyniokite. Venkite elektros perkrovos.
- Prieš atlikdami įrenginio techninio aptarnavimo, priežiūros ar remonto darbus, ištraukite maitinimo laido kištuką iš elektros lizdo. Traukdami, laikykite kištuką.
- Kai įrenginys nenaudojamas, išjunkite jį ir atjunkite maitinimo laidą nuo elektros lizdo.
- Jokiu būdu nenaudokite įrenginio, jei pastebėjote pažeidimus ant kištuko ar maitinimo laido. Pažeidus maitinimo laidą, siekiant išvengti pavojaus, jo keitimą turi atlikti gamintojas, techninės priežiūros specialistas ar panašios kvalifikacijos asmenys. Pažeisti maitinimo laidai kelia rimtą pavojų sveikatai!
- Statydami įrenginį, laikykitės minimalių atstumų nuo sienų ir kitų objektų, taip pat skyriuje „Techniniai duomenys“ nurodytų laikymo ir naudojimo sąlygų.
- Nenaudokite įrenginio šalia užuolaidų.
- Neperkelkite įrenginio, kai jis įjungtas.
- Prieš perkeldami įrenginį ar atlikdami jo priežiūros darbus, leiskite įrenginiui atvėsti.

- Nenaudokite šio įrenginio šalia vonios, dušo, baseino ar kitų vietų, kur yra vandens. Elektros smūgio pavojus!

- Įrenginio negalima montuoti tiesiai po rozete.
- Įrenginys turi būti taip sumontuotas, kad asmuo, esantis vonioje ar duše, negalėtų paliesti jungiklių ir valdiklių.

### **Įrenginio paskirtis**

IR 2050 / IR 3050 infraraudonųjų spindulių šildytuvą naudokite tiek uždaroms patalpoms, tiek atviroms lauko teritorijoms šildyti.

Įrenginys skirtas šildyti orą:

- sandėliavimo patalpose,
  - statomuose objektuose,
  - konteineriuose,
- maitinimo patalpose,
- prekybos mugėse ir renginiuose,
- lauko teritorijose (pvz., terasose).

### **Pastaba**

Prašome naudoti apsauginį saugiklį (apsaugos nuo trumpo jungimo srovės įtaisą) arba C tipo automatinį jungiklį.

### **Netinkamas panaudojimas:**

Įrenginys nėra skirtas naudoti pramoniniuose objektuose.

- Ant įrenginio nedėkite jokių daiktų, pavyzdžiui, rūbų.
- Nenaudokite įrenginio oro šildymui transporto priemonėse.
- Nenaudokite šio įrenginio šalia degalų, tirpiklių, lakų ar kitų lengvai užsidegančių garų ar patalpose, kuriose laikomos šios medžiagos.
- Įrenginys negali būti naudojamas kaip kūdikių / vaikų ar gyvūnų šildymo įrenginys.
- Įrenginio negalima montuoti dušo kabinoje arba tiesiai virš vonios.
- Įrenginio negalima naudoti šalia baseinų.
- Nenaudokite šio įrenginio arti kriauklių, vonių ar kitų vandens talpų. Niekada nemerkite įrenginio į vandenį.
- Įrenginio negalima tvirtinti prie lubų.
- Draudžiama atlikti bet kokius veiksmus, išskyrus aprašytus šiame vadove. Šio reikalavimo nesilaikymas panaikina visus įsipareigojimus dėl atsakomybės ir garantinius įsipareigojimus.

Bet kokie neteisėti įrenginio pakeitimai, modifikacijos ar perdirbimai yra draudžiami.


## Personalo kvalifikacija

Įrenginį naudojantys asmenys privalo:

- Suvokti darbo su elektriniais oro valytuvais rizikas.
- Perskaityti ir suprasti naudotojo instrukcijas, ypač saugos skyriaus nuostatas.

Jei atliekant priežiūros darbus reikia atidaryti įrenginio korpusą, tokius darbus privalo atlikti kvalifikuoti elektrikai arba „Trotec“ darbuotojai.

## Simboliai ant įrenginio

Simbolis	Reikšmė
	Šis ant įrenginio esantis simbolis rodo, kad daiktus (pavyzdžiui, rankšluosčius, drabužius ir pan.) dėti ant įrenginio arba laikyti tiesiai prieš jį draudžiama. Norint išvengti perkaitimo ir gaisro pavojaus, šildytuvo negalima uždengti.

## Likutinė rizika



### Įspėjimas apie elektros įtampą

Dirbti su elektrinėmis dalimis gali tik įgaliotos specializuotos įmonės darbuotojai!



### Įspėjimas apie elektros įtampą

Prieš atlikdami bet kokius darbus, ištraukite kištuką iš rozetės! Norėdami atjungti laidą nuo elektros lizdo, laikykite už kištuko.



### Įspėjimas apie įkaitusius paviršius

Šis simbolis nurodo įkaitusių paviršių keliamus pavojus žmogaus gyvybei ir sveikatai.



### Įspėjimas

Jei įrenginį netinkamai ir neprofesionaliai naudoja nekvalifikuoti asmenys, gali kilti pavojus! Laikykite personalo kvalifikacijos reikalavimų!



### Įspėjimas

Įrenginys nėra žaislas ir juo negali naudotis vaikai.



### Įspėjimas

Uždusimo rizika! Nepalikite besimėtančios pakuotės, nes ji gali kelti pavojų žaidžiantiems vaikams.



### Įspėjimas

Netinkamai sumontavus įrenginį kyla gaisro pavojus. Nestatykite įrenginio ant degių grindų. Nestatykite įrenginio ant ilgavilnio kilimo.



### Įspėjimas

Infraraudonosios spinduliuotės pavojus! Nebūkite per ilgai arti įrenginio. Nežiūrėkite per ilgai tiesiai į įrenginį. Laikykites minimalių atstumų.



### Įspėjimas

Norint išvengti perkaitimo ir gaisro pavojaus, šildytuvo negalima uždengti.



### Įspėjimas

Dėl stambių nešvarumų dalelių ant kaitinimo strypų įrenginys gali perkaisti. Gaisro pavojus! Prieš įjungdami įrenginį, pašalinkite stambias nešvarumų daleles nuo kaitinimo strypų, kaip aprašyta skyriuje „Priežiūra“.

## Ką daryti nelaimės atveju

1. Išjunkite įrenginį.
2. Nelaimės atveju atjunkite įrenginį nuo maitinimo šaltinio – norėdami atjungti laidą nuo elektros lizdo, laikykite už kištuko.
3. Nejunkite sugedusio įrenginio į maitinimo tinklą.

## Informacija apie įrenginį

### Įrenginio aprašymas

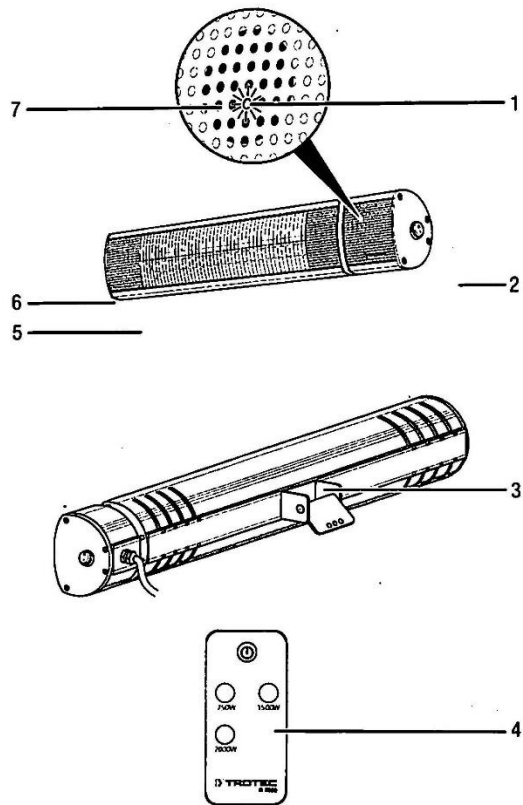
#### Pastaba

Prašome naudoti apsauginį saugiklį (apsaugos nuo trumpo jungimo srovės įtaisą) arba C tipo automatinį jungiklį.

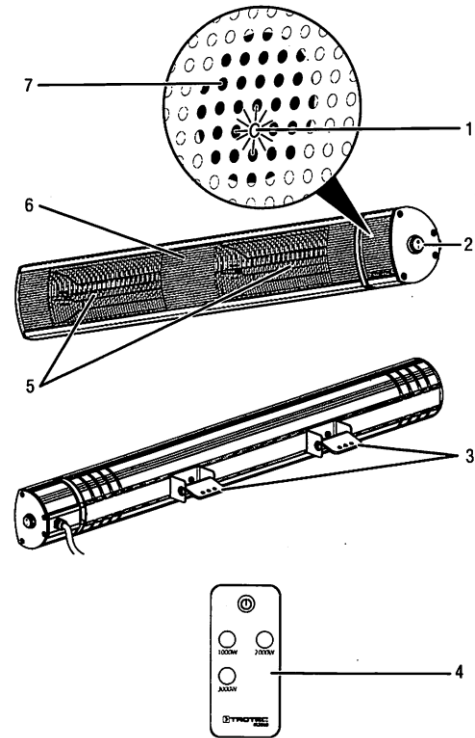
Įrenginys IR 2050 / IR 3050 naudojamas greitai momentinei šilumai generuoti. Įrenginio veikimas pagrįstas funkcinio šilumos generavimo infraraudonaisiais spinduliais principu. Asmenys ar daiktai yra šildomi tiesiogiai. Nuotolinio valdymo pultu galima pasirinkti vieną iš 3 šildymo lygių. Įrenginys rodo veikimą per dviejų spalvų šviesos diodus.

- Tinka naudoti lauke.
- IP65 apsaugos klasė - profesionalus vandens srovei atsparus prietaisas, atsparus dulkems ir lietaui iš visų pusių.
- IR 2050 turi aukštos kokybės mažo atspindžio trumpųjų bangų infraraudonųjų spindulių vamzdį, suteikiantį daugiau šilumos, ne taip ryškiai šviečiantį ir turintį ilgą tarnavimo laiką.
- IR 3050 turi du aukštos kokybės mažo atspindžio trumpųjų bangų infraraudonųjų spindulių vamzdžius, suteikiančius daugiau šilumos, ne taip ryškiai šviečiančius ir turinčius ilgą tarnavimo laiką.
- Apie 6000 darbo valandų, sumažinus šviesos ryškumą 80 %.
- Tinka montuoti tik ant sienos.
- Reguluojamas pasvirimo kampas.
- Nėra dulkių cirkuliacijos (tinka alergiškiems žmonėms).

**Įrenginio vaizdas**  
**IR 2050**



**IR 3050**



Nr.	Aprašymas
1	Veikimo lemputė (už grotelių)
2	Ijungimo / išjungimo jungiklis
3	Sieninis laikiklis su reguliuojamu pasvirimo kampu
4	Nuotolinio valdymo pultas
5	Šildymo strypas
6	Grotelės
7	Infraraudonųjų spindulių imtuvas nuotoliniam valdymui

Nr.	Aprašymas
1	Veikimo lemputė (už grotelių)
2	Ijungimo / išjungimo jungiklis
3	Sieninis laikiklis su reguliuojamu pasvirimo kampu
4	Nuotolinio valdymo pultas
5	Šildymo strypas
6	Grotelės
7	Infraraudonųjų spindulių imtuvas nuotoliniam valdymui

## Gabenimas ir laikymas

### Pastaba

Netinkamai laikant ar gabenant įrenginį, jis gali sugesti.

Perskaitykite informaciją apie įrenginio gabenimą ir laikymą.

## Gabenimas

**Prieš** gabendami įrenginį, atlikite šiuos žingsnius:

- Išjunkite įrenginį.
- Norėdami atjungti laidą nuo elektros lizdo, laikykite už kištuko.
- Netempkite įrenginio už laido.
- Leiskite įrenginiui pilnai atvėsti.

## Laikymas

**Prieš** padėdami įrenginį ilgesniam laikymui:

- Norėdami atjungti laidą nuo elektros lizdo, laikykite už kištuko.
- Leiskite įrenginiui pilnai atvėsti.

Kai įrenginys nenaudojamas, būtina užtikrinti šias sąlygas:

- sandėliuokite įrenginį sausą ir apsaugotą nuo šalčio ir karščio;
- įrenginys turi stovėti vertikaliaje padėtyje, apsaugotas nuo dulkių ir tiesioginių saulės spindulių;
- esant poreikiui, įrenginys turi būti uždengtas nuo dulkių saugančia danga;
- nedėkite ant įrenginio jokių kitų daiktų, nes galite jį sugadinti;
- Išimkite elementus iš nuotolinio valdymo pulto.

## Surinkimas ir montavimas

### Komplektacija

#### IR 2050

- Įrenginys, 1 vnt.
- Laikiklis, 1 vnt.
- Sparnuota veržlė, 2 vnt.
- Varžtas, 3 vnt.
- Tvirtinimo varžtas, 2 vnt.
- Sieninis kištukas, 3 vnt.
- Šešiakampis raktas SW 5, 1 vnt.
- Nuotolinio valdymo pultas, 1 vnt.
- Naudotojo vadovas, 1 vnt.

#### IR 3050

- Įrenginys, 1 vnt.
- Laikiklis, 2 vnt.
- Sparnuota veržlė, 4 vnt.
- Varžtas, 6 vnt.
- Tvirtinimo varžtas, 4 vnt.
- Sieninis kištukas, 6 vnt.
- Šešiakampis raktas SW 5, 1 vnt.
- Nuotolinio valdymo pultas, 1 vnt.
- Naudotojo vadovas, 1 vnt.

### Įrenginio išpakavimas

1. Atidarykite kartoninę dėžę ir išimkite įrenginį.
2. Visiškai nuimkite pakuotę.
3. Visiškai išvyniokite maitinimo laidą. Patikrinkite, ar maitinimo laidas nepažeistas, nepažeisite jo atsukdami.

### Surinkimas

Įrenginys gali būti montuojamas tik ant sienos. Laikykitės šių reikalavimų, kai montuojate patalpoje:



### Įspėjimas

Gaisro pavojus dėl netinkamo montavimo!

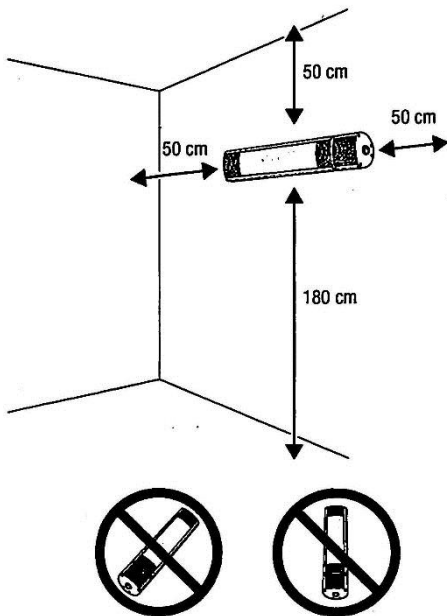
Jei nesilaikoma reikalaujamų minimalių atstumų, kyla gaisro pavojus.

Įrenginį reikia montuoti mažiausiai 180 cm atstumu nuo grindų ir mažiausiai 50 cm atstumu nuo sienų ir kitų daiktų, pavyzdžiui, užuolaidų ar rozečių.

## Montavimas

Montuodami įrenginį, laikykitės minimalių atstumų nuo sienų ir kitų objektų, kaip aprašyta skyriuje „Techniniai duomenys“.

- Mažiausiai 180 cm atstumas nuo grindų.
- Mažiausiai 50 cm atstumas nuo gretimų sienų ar kitų objektų.
- Montuodami vonios kambariuose ar prausimosi patalpose, laikykitės nacionalinių saugių atstumų nuostatų.
- Nemontuokite įrenginio prie lubų ar tiesiai už durų.
- Niekada nemontuokite įrenginio taip, kad infraraudonieji spinduliai iš jo sklستų tiesiai ant sienų ar kitų daiktų.
- Įrenginį montuokite tik horizontaliai.

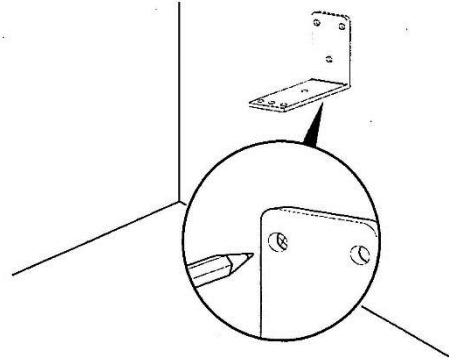


Montavimui reikalingi įrankiai:

- Pieštukas pažymėti gręžimo skylės.
- Tinkamas grąžtas.
- Sienų kištukai, atitinkantys sienos struktūrą.
- Atsuktuvas.
- Gulsčiukas.

## IR 2050

1. Ant sienos pažymėkite gręžimo vietas



2. Išgręžkite skylės sienoje.

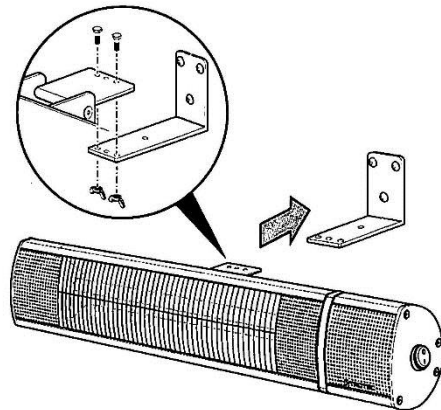
3. Į išgręžtas skylės įstatykite tinkamus kištukus.

4. Prisukite varžtais tvirtinimo laikiklį prie sienos.

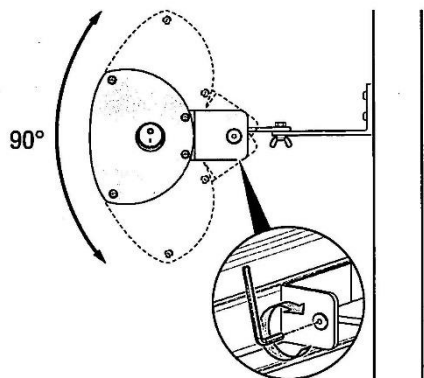
5. Patikrinkite, ar tvirtai pritvirtintas laikiklis.

6. Pritvirtinkite varžtais įrenginį prie tvirtinimo laikiklio. Tam tvirtinimo varžtais ir sparnuotomis veržlėmis sieninį laikiklį prisukite prie tvirtinimo laikiklio.

7. Įsitikinkite, kad įrenginys saugiai prijungtas.

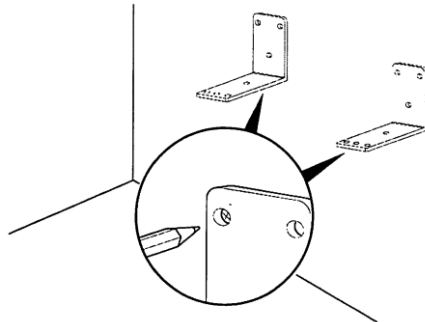


8. Pakreipkite įrenginį norimu kampu. Įrenginį galima pakreipti aukštyn ir žemyn 90 °. Naudokite šešiakampį raktą pasvirimo kampui užfiksuoti.



### IR 3050

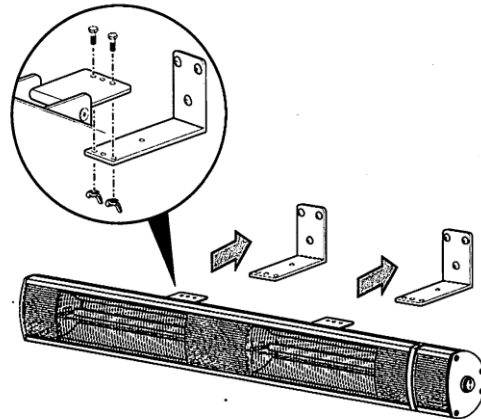
1. Ant sienos pažymėkite gręžimo vietas



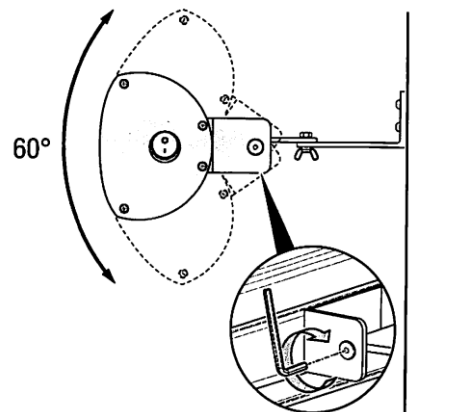
2. Išgręžkite skylės sienoje.
3. Į išgręžtas skylės įstatykite tinkamus kištukus.
4. Prisukite varžtais tvirtinimo laikiklius prie sienos.
5. Patikrinkite, ar tvirtai pritvirtinto laikikliai.

6. Pritvirtinkite varžtais įrenginį prie tvirtinimo laikiklių. Tam tvirtinimo varžtais ir sparnuotomis veržlėmis sieninius laikiklius prisukite prie tvirtinimo laikiklių.

7. Įsitikinkite, kad įrenginys saugiai prijungtas.



8. Pakreipkite įrenginį norimu kampu. Įrenginį galima pakreipti aukštyn ir žemyn 60 °. Naudokite šešiakampį raktą pasvirimo kampui užfiksuoti.





## Ijungimas

### Pastaba

Prašome naudoti apsauginį saugiklį (apsaugos nuo trumpo jungimo srovės įtaisą) arba C tipo automatinį jungiklį.

### Pastaba

Įrenginio įjungimo metu gali atsirasti laikini milisekundžių trukmės srovės pikai. Esant išėjimo galiai iki 3000 W dėl to gali suveikti 16A-B tipo automatiniai saugikliai ir po ilgesnio naudojimo jie gali sugesti.

Jei reikia, saugiklius tegul pakeičia elektros įmonės specialistas.



### Informacija

Įjungus įrenginį pirmą kartą arba po ilgesnio nenaudojimo gali atsirasti kvapas.

- Prieš paleisdami įrenginį iš naujo, patikrinkite maitinimo laidų būklę. Kilus abejonėms, susisiekite su klientų aptarnavimo centru.
- Tiesdami maitinimo laidą ar kitus elektros laidus, ypač jei įrenginys statomas kambario viduryje, pasirūpinkite, kad nebūtų jokių kliūčių, už kurių galėtumėte užkliūti. Naudokite laidų tiltelius.
- Ilginimo laidus visiškai išvyniokite.
- Pasirūpinkite, kad šalia įrenginio nebūtų jokių užuolaidų ar kitų daiktų.

Prieš paleisdami įrenginį, įdėkite baterijas į nuotolinio valdymo pultelį.

### Maitinimo laido įjungimas

- Įkiškite maitinimo kištuką į tinkamą pritvirtintą elektros rozetę.
- Įsitikinkite, kad maitinimo laidas yra ties užpakaline įrenginio puse. Niekada nelaikykite maitinimo laido priešais įrenginį!

## Veikimas

### Pastaba

Prašome naudoti apsauginį saugiklį (apsaugos nuo trumpo jungimo srovės įtaisą) arba C tipo automatinį jungiklį.



### Informacija

Įrenginys šilumą skleidžia tik tuo atveju, jei nustatymai atliekami per nuotolinio valdymo pultą.



### Informacija

Jei išjungsite įrenginį iš nuotolinio valdymo pulto, jis pereis į budėjimo režimą. Jei budėjimo režimas nereikalingas, įrenginį galite išjungti įjungimo / išjungimo jungikliu (2).

## Įrenginio įjungimas

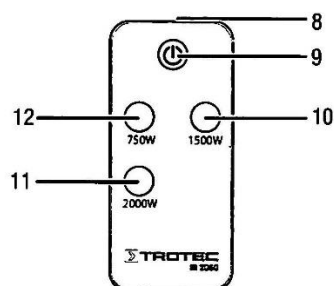
Kai įrenginys visiškai sumontuotas, kaip parašyta skyriuje „Įjungimas“, jį galima įjungti.

## Valdymas nuotolinio valdymo pultu

Įrenginio nustatymus galima atlikti tik naudojant nuotolinio valdymo pultą, kuris įeina į komplektą.

Todėl laikykite nuotolinio valdymo pultą saugioje vietoje, kitaip įrenginio nebebus galima naudoti. Jei vis tiek negalite rasti nuotolinio valdymo pulto, galite užsakyti naują iš „Trotec“ bendrovės.

## IR 2050

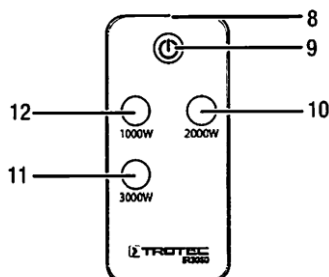


Nr.	Paskirtis	Aprašymas
8	Siųstuvas	Siunčia signalus į prietaisą.
9	Įjungimo mygtukas	Prietaiso įjungimas ir išjungimas
10	1500 W mygtukas	Pasirenkamas 2 šildymo lygis (1500 W)
11	2000 W mygtukas	Pasirenkamas 3 šildymo lygis (2000 W)
12	750 W mygtukas	Pasirenkamas 1 šildymo lygis (750 W)

## IR 3050

### Pastaba

Įrenginį visada paleiskite 1-u šildymo lygiu. Vėliau, jei reikia, galite pasirinkti 2 arba 3 šildymo lygį.



Nr.	Paskirtis	Aprašymas
8	Siųstuvas	Siunčia signalus į prietaisą.
9	Įjungimo mygtukas	Prietaiso įjungimas ir išjungimas
10	2000 W mygtukas	Pasirenkamas 2 šildymo lygis (2000 W)
11	3000 W mygtukas	Pasirenkamas 3 šildymo lygis (3000 W)
12	1000 W mygtukas	Pasirenkamas 1 šildymo lygis (1000 W)

### Šildymo lygio nustatymas

- Įrenginio įjungimo / išjungimo jungiklį nustatykite į padėtį 1.
  - ⇒ Ims šviesti raudonas veikimo šviesos diodas (1).
  - ⇒ Įrenginys yra budėjimo režime.
- Paspauskite maitinimo įjungimo mygtuką (9) nuotolinio valdymo pulte.
  - ⇒ Veikimo šviesos diodas (1) ims šviesti žaliai.
  - ⇒ Įrenginys įjungtas, tačiau dar nešildo.

## IR 2050

- Paspauskite atitinkamą mygtuką (10, 11, 12), norėdami pasirinkti pageidaujamą šildymo lygį.
  - ⇒ Veikimo metu veikimo šviesos diodas (1) nuolat šviečia žalia spalva.
  - ⇒ Įrenginys šildo aplinką.

## IR 3050

- Paspauskite 1000 W mygtuką (12), kad nustatytumėte įrenginį į 1 lygį.
  - ⇒ Veikimo metu veikimo šviesos diodas (1) nuolat šviečia žalia spalva.
  - ⇒ Įrenginys šildo aplinką.
- Norėdami nustatyti didesnę šildymo lygį, paspauskite 2000 W (10) arba 3000 W (11) mygtuką.

## Išjungimas



### Elektros smūgio pavojus

Nelieskite maitinimo laido kištuko šlapiomis ar drėgnomis rankomis.



### Informacija

Jei išjungsite įrenginį nuotolinio valdymo pultu, jis pereis į budėjimo režimą. Jei budėjimo režimas nereikalingas, įrenginį galite išjungti įjungimo / išjungimo jungikliu (2).

- Išjunkite įrenginį paspausdami maitinimo mygtuką (9) nuotolinio valdymo pulte. Tada įrenginio įjungimo / išjungimo jungiklį (2) nustatykite į 0. Veikimo šviesos diodas mirksi raudonai.
- Leiskite įrenginiui visiškai atvėsti.
- Laikydami už kištuko, ištraukite maitinimo laidą iš maitinimo lizdo.
- Išvalykite įrenginį kaip aprašyta skyriuje „Techninė priežiūra“.
- Laikykite įrenginį kaip aprašyta skyriuje „Saugojimas“.

## Galimi priedai



### Išspėjimas

Naudokite tik naudojimo instrukcijoje nurodytus priedus ir papildomus įrankius. Naudojant kitus nei naudojimo instrukcijoje nurodytus įrankius ar priedus, galima susižeisti.

Aprašymas	Artikulo numeris
IR 2050 nuotolinis valdymo pultas	7.140.000.575
IR 3050 nuotolinis valdymo pultas	7.140.000.042

## Klaidos ir gedimai



### Elektros smūgio pavojus

Darbus, kurių metu reikia atidaryti įrenginio korpusą, gali atlikti tik įgaliotos specialistų įmonės arba „Trotec“ atstovai.

Gamybos metu daug kartų tikrinama, ar įrenginys veikia tinkamai. Jei, nepaisant to, atsiranda sutrikimų, patikrinkite įrenginį pagal toliau pateiktą sąrašą.

### Įrenginys neįsijungia:

- Patikrinkite maitinimo jungtį.
- Patikrinkite, ar nepažeistas maitinimo laidas ir kištukas.
- Patikrinkite įrengimo vietoje esančius saugiklius.
- Palaukite 10 minučių, prieš paleisdami įrenginį iš naujo. Jei įrenginys neįsijungia, kreipkitės į specialistus arba „Trotec“, kad patikrintų elektros sistemą

### Įrenginys neskleidžia šilumos:

- Kaitinimo strypas gali būti sugedęs. Sugedusį kaitinimo strypą pakeisti gali elektros įmonės specialistas.
- Patikrinkite įjungimo / išjungimo jungiklį. Jeigu įjungimo / išjungimo jungiklis yra padėtyje 0, įrenginys yra išjungtas. Įjunkite įrenginį.
- Patikrinkite veikimo šviesos diodą. Jeigu veikimo šviesos diodas mirksi raudona spalva, įrenginys yra budėjimo režime.

Įjunkite įrenginį, pasirinkdami šildymo lygį nuotolinio valdymo pulte.

### Išsijungia RCD ar kitoks saugiklis:

- Patikrinkite saugiklį. Norėdami sumažinti linijos apkrovą išjunkite kitus įrenginius.
- Susisiekite su elektros įmonės specialistais.

### Įjungimo metu įrenginys šiek tiek vibruoja ir po to nustoja vibruoti:

- Nedidelis vibravimas įjungimo metu yra įprastas reiškinys.

Nereikia imtis jokių priemonių.

### Įrenginys nereaguoja į infraraudonųjų spindulių nuotolinio valdymo pultą:

- Patikrinkite, ar atstumas tarp nuotolinio valdymo pulto ir įrenginio nėra per didelis, jei reikia, jį sumažinkite.
- Įsitikinkite, kad tarp įrenginio ir nuotolinio valdymo pulto nėra kliūčių, pavyzdžiui, baldų ar sienų. Užtikrinkite tiesioginį kontaktą tarp įrenginio ir nuotolinio valdymo pulto.

- Patikrinkite baterijų įkrovimo lygį ir, jei reikia, jas pakeiskite jas.
- Jeigu baterijos ką tik pakeistos, patikrinkite jų poliškumą ir sukeiskite, jei reikia.

### Pastaba

Po techninės priežiūros ir remonto darbų palaukite mažiausiai 3 minutes. Tik tada vėl įjunkite įrenginį.

### Ar atlikus šiuos patikrinimus, įrenginys vis dar neveikia?

Kreipkitės į klientų aptarnavimo centrą. Jei reikia, kreipkitės į aušinimo ir oro kondicionavimo įrangos specialistus arba „Trotec“ dėl įrenginio remonto.

### Techninė priežiūra

### Veiksmai, kuriuos būtina atlikti, prieš pradėdant techninio aptarnavimo darbus



#### Įspėjimas apie elektros įtampą

Nelieskite kištuko drėgnomis ar šlapiomis rankomis.

- Išjunkite įrenginį.
- Norėdami atjungti laidą nuo elektros lizdo, laikykite už kištuko.
- Leiskite įrenginiui atvėsti.



#### Įspėjimas apie elektros įtampą

**Darbus, kurių metu yra būtina atidaryti įrenginio korpusą, turi atlikti įgaliotos aptarnavimo įmonės arba „Trotec“.**

### Įrenginio valymas



#### Elektros smūgio pavojus

Niekada nemerkite įrenginio į vandenį!



#### Įspėjimas apie karštą paviršių

Nelieskite reflektoriaus ar kaitinimo strypų plikomis rankomis.

Įrenginį valykite minkštu, drėgnu ir pūku nepaliekančiu skudurėliu. Įsitikinkite, kad į korpuso vidų nepatenka drėgmės. Saugokite elektrinius komponentus nuo drėgmės. Šluostei sudrėkinti nenaudokite jokių agresyvių valymo priemonių, pavyzdžiui, purškikliai, tirpikliai, valikliai alkoholio pagrindo ar abrazyviniai valikliai.

Nuvalytą korpusą sausai nušluostykite.

Nešvarumus nuo kaitinimo strypų reikia pašalinti ilgu šepetėliu su minkštais šeriais.

## Techniniai duomenys

Parametras	Vertė	
Modelis	IR 2050	IR 3050
Šildymo galia	750 /1500/2000 W	1000 /2000/3000 W
Maitinimas	220-240 V - 50/60 Hz	220-240 V - 50/60 Hz
Kištuko tipas	CEE 7/7	CEE 7/7
Apsaugos klasė	IP65	IP65
Matmenys (gylis x plotis x aukštis)	165 x630 x105 mm	165 x 960 x 105 mm
Mažiausias atstumas iki sienų ir kitų objektų:		
viršuje	50 cm	50 cm
apačioje	180 cm	180 cm
šonuose	50 cm	50 cm
priekyje	50 cm	50 cm
Svoris	2 kg	3 kg

## Atliekų tvarkymas



Ant elektrinių ar elektroninių prietaisų dedamas simbolis su užbraukta šiukšliadėže reiškia, kad šių atliekų negalima išmesti kartu su buitinėmis atliekomis. Šias atliekas galite vežti į elektros ir elektroninių prietaisų atliekų nemokamo surinkimo punktus, kurių kontaktinius adresus galite rasti savo savivaldybėje.

Atskiru elektrinių ir elektroninių prietaisų atliekų rinkimu siekiama atliekas panaudoti dar kartą, jas perdirbti ar kitaip utilizuoti, taip apsaugant gamtą ir žmones nuo jiems kenkiančių į aplinką išmetamų kenksmingų atliekų.

Europos Sąjungoje baterijos ir akumuliatoriai neturi būti laikomi buitinėmis atliekomis, jie turi būti profesionaliai tvarkomi pagal 2006 m. rugsėjo 6 d. Europos Parlamento ir Tarybos direktyvą 2006/66/EB dėl baterijų ir akumuliatorių. Baterijas ir akumuliatorius utilizuokite pagal atitinkamus teisinius reikalavimus.