

## Naudojimo instrukcija

PAE 25



 **TROTEC**

## GARANTIJA IR ATSAKOMYBĖ

Prietaisas atitinka pagrindinius sveikatos ir saugos reikalavimus pagal taikomus ES reikalavimus, o jo tinkamas veikimas buvo patikrintas gamykloje keletą kartų.

Tačiau jeigu atsiranda gedimų, kurių negalima pašalinti vadovaujantis nurodymais, pateiktais skyriuje „Gedimai ir klaidos“, prašome susisiekti su savo tiekėju ar distributoriumi.

Pateikdami garantinę užklausą, nurodykite prietaiso numerį (jį galite rasti ant prietaiso galinės dalies).

Kai nesilaikoma gamintojo instrukcijų ar teisinių nuostatų, arba atliekami neteisėti prietaiso pakeitimai, gamintojas nebėra atsakingas dėl atsiradusių pažeidimų. Šio prietaiso pakeitimai arba neteisėti jo dalių pakeitimai gali stipriai įtakoti šio produkto elektros saugą bei nutraukia šios prietaiso garantijos galiojimą. Atsakomybė neapima žalos žmonėms arba nuosavybei ir turtui, sukeltos prietaiso, kuris buvo naudojamas kitaip, nei aprašyta šios instrukcijos nurodymuose. Pasiliekiama teisė be išankstinio įspėjimo keisti techninį projektą ir atlikti modelio pakeitimus, kaip nuolatinio produkto tobulinimo ir vystymo proceso dalį.

Gamintojas neprisiima jokios atsakomybės dėl nuostolių, atsiradusių dėl netinkamo prietaiso naudojimo. Tokiu atveju garantiniai įsipareigojimai taip pat nebegalioja.

## SAUGA

**Atidžiai perskaitykite šias instrukcijas prieš pradėdami naudoti prietaisą. Naudojimo instrukciją laikykite netoli prietaiso ar jo naudojimo vietoje!**

- Nenaudokite prietaiso patalpose, kuriose yra sprogių medžiagų.
- Nenaudokite prietaiso įelektrintoje aplinkoje.
- Prietaisą pastatykite ant stabilaus paviršiaus vertikaliai.
- Leiskite prietaisui išdžiūti po drėgno valymo. Nenaudokite prietaiso, kol jis yra drėgnas.
- Nelieskite prietaiso šlapiomis ar drėgnomis rankomis.
- Nestatykite prietaiso po tiesiogine vandens čiurkšle.
- Niekuomet į prietaisą neikiškite jokių daiktų ar galūnių.
- Veikiančio prietaiso neuždenkite ir netransportuokite.
- Nesėdėkite ant prietaiso.
- Šis prietaisas nėra žaislas! Laikykite jį vaikams ir gyvūnams nepasiekiamoje vietoje. Prietaiso veikimo metu nepalikite jo be priežiūros.
- Prietaiso aksesuarus ir jungiamąsias dalis tikrinkite dėl galimų pažeidimų kiekvieną kartą prieš prietaiso naudojimą. Niekuomet nenaudokite prietaiso, jeigu jis ar kuri nors jo detalė yra pažeista.
- Užtikrinkite, jog visi elektros laidai, išeinantys iš prietaiso, yra tinkamai apsaugoti (pvz., nuo galimos gyvūnų padaromos žalos). Niekuomet nenaudokite prietaiso, jeigu jo elektros laidai arba elektros jungtys yra pažeisti!
- Elektros jungtys turi atitikti skyriuje „Techniniai duomenys“ pateiktas specifikacijas.
- Įjunkite pagrindinį kištuką į tinkamai apsaugotą rozetę.
- Rinkdamiesi elektros laido prailginamuosius laidus, vadovaukitės pateiktais techniniais duomenimis. Prailginamąjį laidą pilnai ištieskite. Venkite elektros perkrovos.
- Prieš atliekant prietaiso priežiūros ar remonto darbus, atjunkite elektros tiekimo laidą nuo elektros tinklo. Traukdami laidą, laikykite už kištuko.

- Išjunkite prietaisą ir atjunkite elektros tiekimo laidą nuo elektros tinklo tuo metu, kai prietaisas neveikia.
- Jokiomis aplinkybėmis nenaudokite prietaiso, jeigu aptinkate gedimus elektros tiekimo laide ar elektros tiekimo tinkle. Pažeisti elektros laidai kelia rimtą riziką sveikatai.
- Vadovaukitės prietaiso laikymo ir veikimo sąlygų nurodymais (žr. skyrių „Techniniai duomenys“).
- Užtikrinkite, kad oro įtraukimo ir išleidimo angos nebūtų blokuojamos.
- Užtikrinkite, kad prietaiso šonas, kuriame yra oro įtraukimo anga, būtų švarus ir prie jo nebūtų jokių laisvai judančių daiktų.
- Prietaisą transportuokite tik vertikaliaje pozicijoje. Jo kondensato talpa ir nuleidimo žarna turi būti tuščios.
- Prieš transportuojant prietaisą ar padedant jį saugoti, susikaupusį kondensatą išleiskite. Negerkite kondensato! Tai pavojinga sveikatai! Neuždenkite ir neperneškite prietaiso jam veikiant.

#### Numatytas naudojimas

Šį prietaisą naudokite vidaus patalpos oro vėsinimui, vadovaujantis techniniais duomenimis. Šis prietaisas gali būti naudojamas:

- Gyvenamose patalpose;
- Muziejuose;
- Sandėliuose ir archyvuose;
- Bibliotekose.

#### Netinkamas naudojimas

- Nestatykite prietaiso ant šlapių ar užlietų grindų.
- Nedėkite ant prietaiso jokių daiktų, pvz., drabužių.
- Nenaudokite prietaiso lauke.
- Draudžiama atlikti bet kokias prietaiso modifikacijas, tokias kaip prietaiso perdarymas ar struktūriniai jo pakeitimai.
- Draudžiama naudoti prietaisą kitiems tikslams nei aprašyta šioje instrukcijoje. Šio nurodymo nesilaikymas savaime panaikina pretenzijas dėl atsakomybės ir nutraukia prietaiso garantiją.

#### Personalo kvalifikacija

Žmonės, kurie naudojami šiuo prietaisu, turi:

- Suvokti pavojus, kylančius dirbant su elektros prietaisais drėgnose patalpose.
- Būti perskaitę ir supratę naudojimo instrukciją, ypač skyrių „Sauga“.

Tokius prietaiso priežiūros darbus, kuomet reikia atidaryti jo korpusą, gali atlikti tik vėsinimo ir oro kondicionavimo sistemų specialistas arba Trotec įmonės atstovas.

#### Šalutiniai pavojai



#### Pavojinga elektros srovė!

Darbus su elektros komponentais gali atlikti tik elektriko kvalifikaciją turintis asmuo arba įgaliotas įmonės specialistas!

**Pavojinga elektros srovė!**

Prieš atliekant bet kokius darbus, susijusius su prietaisu, ištraukite elektros kištuką iš elektros rozetės! Traukdami laidą, laikykite už kištuko.

**Pavojus!**

Skystis, esantis šaldymo elementų viduje, gali būti kenksmingas sveikatai! Jeigu netyčia šio skysčio nurijote, nedelsdami kreipkitės į gydytojus! Jeigu skysčio pateko į jūsų akis, praskalaukite jas vandeniu ir nedelsdami kreipkitės į akių gydytoją!



Gali kilti pavojus naudojant prietaisą, kai juo neprofesionaliai ir netinkamu būdu naudojasi neapmokyti asmenys! Stebėkite personalo kvalifikaciją!

**Pavojus!**

Šis prietaisas nėra žaislas ir neturėtų patekti vaikams į rankas.

**Pavojus!**

Nepalikite įpakavimo medžiagų kur nors aplinkoje. Vaikai gali jas naudoti kaip žaislą, o tai yra pavojinga.

**Įspėjimas!**

Nejunkite prietaiso, jeigu jame neįdėtas oro filtras! Jeigu filtro nėra, prietaiso vidus bus stipriai užterštas. Tai gali turėti įtakos prietaiso veikimui ir sukelti jo gedimą.

**Elgesys avarinių atvejų metu**

1. Avarinio atvejo metu atjunkite prietaisą nuo elektros tiekimo tinklo: išjunkite prietaisą ir atjunkite jį nuo elektros tiekimo tinklo. Traukdami laidą, laikykite už kištuko.
2. Nejunkite netinkamai veikiančio prietaiso į elektros tiekimo tinklą.

**INFORMACIJA APIE PRIETAISĄ****Prietaiso aprašymas**

Oro vėsintuvas PAE 25 atvėsina patalpos orą iki malonios temperatūros garinimo būdu.

Į prietaisą yra pilamas šaltas vanduo arba, pasirinktinai, ledo gabaliukai ir/arba šaldymo elementai, siekiant atvėsinti į garinimo filtrą įtraukiamą šiltą orą ir per ventiliatorių išpučiant vėsų orą.

Prietaisas taip pat gali būti naudojamas ne tik patalpos orui vėsinti, bet ir orui gaivinti: integruotas oro filtras ir garinimo filtro korio formos struktūra filtruoja įtraukiamą orą ir jį sudrėkina.

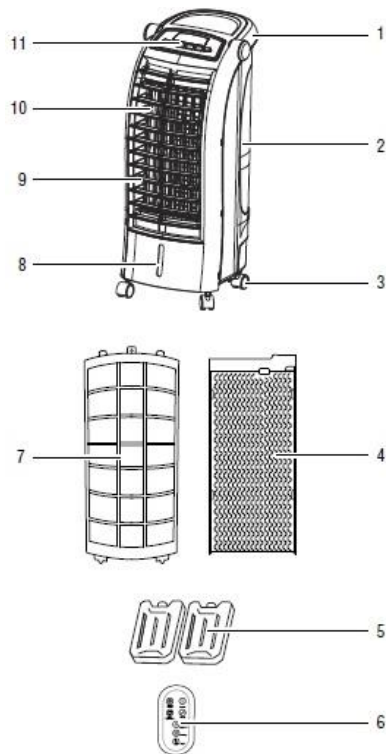
Ventiliatorius gali veikti keturiais skirtingais greičiais.

Atvėsinto oro išleidimo kryptį galima nustatyti rankiniu būdu, naudojantis ventiliacijos sklendėmis arba nustačius papildomai pasirinkamą automatinį ventiliacijos sklendžių posūkio režimą.

Prietaisas taip pat gali veikti naktiniu režimu. Tuomet jis veikia itin tyliai.

Prietaisą galima valdyti per valdymo panelę arba naudojantis infraraudonųjų spindulių nuotolinio valdymo pulteliu.

### Prietaiso schema



Nr.	Paskirtis
1	Transportavimo rankenėlė
2	Oro įtraukimo anga su korio formos filtru
3	Ratukai
4	Korio formos filtras
5	Šaldymo elementai
6	Nuotolinio valdymo pultelis
7	Oro filtras
8	Vandens talpa su vandens pripildymo lygio indikatoriumi
9	Oro išleidimo anga su reguliuojamomis ventiliacijos sklendėmis
10	Oro sklendės, skirtos posūkio funkcijai
11	Valdymo panelė

## TRANSPORTAVIMAS IR SAUGOJIMAS

### Transportavimas

**Prieš** transportuojant šį prietaisą, atlikite žemiau aprašytus veiksmus:

- Išjunkite prietaisą.
- Ištraukite elektros tiekimo laidą iš elektros rozetės, laikydami už kištuko.
- Išleiskite likusį kondensatą iš prietaiso ir kondensato išleidimo žarnos (žr. skyrių „Priežiūra“).
- Kad prietaisą būtų lengviau transportuoti, jame montuojami ratukai.
- Nenaudokite elektros tiekimo laido prietaisui tempti.
- Prietaisą gabenkite tik lygiu paviršiumi.

**Atgabenus** prietaisą, atlikite žemiau aprašytus veiksmus:

- Pastatykite prietaisą vertikaliai.

### Saugojimas

**Prieš** padėdami prietaisą saugoti, atlikite žemiau aprašytus veiksmus:

- Išleiskite likusį kondensatą iš prietaiso ir kondensato išleidimo žarnos (žr. skyrių „Priežiūra“).

Kai prietaisas nenaudojamas, užtikrinkite šias saugojimo sąlygas:

- Prietaisas turi būti laikomas saugioje ir nuo speigo bei karščio apsaugotoje vietoje.
- Prietaisas turi būti laikomas vertikaliajoje pozicijoje, apsaugotas nuo dulkių ir tiesioginių saulės spindulių.

- Jeigu reikia, prietaisas turi būti uždengtas apdangalu, saugančiu nuo dulkių.
- Nedėkite ant prietaiso jokių kitų daiktų, kadangi jie gali jį pažeisti.
- Išimkite baterijas iš nuotolinio valdymo pultelio.

## SURINKIMAS IR MONTAVIMAS

### Pristatomas prietaiso komplektas

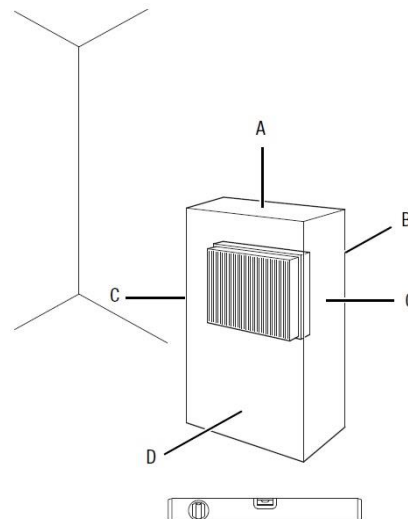
- Prietaisas
- 2 vnt. šaldymo elementų
- Korio formos filtras
- Nuotolinio valdymo pultelis
- Naudojimo instrukcija

### Prietaiso išpakavimas

1. Atidarykite kartoninę dėžę ir išimkite prietaisą.
2. Nuimkite pakavimo medžiagas nuo prietaiso.
3. Pilnai išvyniokite elektros tiekimo laidą. Įsitinkite, jog laidas yra nepažeistas ir kad jo nepažeidėte išvyniodami.

### Prietaiso paruošimas veikimui

Rinkdami prietaisui vietą, palikite pakankamus atstumus iki sienų ir kitų objektų, kaip nurodyta skyriuje „Techniniai duomenys“.



- Prieš įjungdami prietaisą, patikrinkite jo elektros tiekimo laido būklę. Jeigu kyla abejonių, ar jis tinkamas, susisiekite su pirkėjų aptarnavimo skyriumi.
  - Pastatykite prietaisą vertikaliai, stabilioje pozicijoje.
  - Prietaisą pastatykite taip, kad nesudarytumėte galimybės nutraukti jo elektros tiekimo ar kitų laidų, ypač jeigu prietaisą statote patalpos viduryje. Įrenkite laidų apsaugas.
  - Įsitinkite, jog prailginamieji laidai yra pilnai išvynioti.
  - Įsitinkite, jog jokios užuolaidos ar kiti daiktai netrukdo oro tėkmei.
- Prieš įjungiant prietaisą pirmąjį kartą, įdėkite baterijas į nuotolinio valdymo pultelį.

## Vandens talpos pripildymas

Tam, kad prietaisas veiktų tinkamai, jį reikia pripilti šviežio geriamojo vandens.

Jeigu naudojate šaldymo elementus, vadovaukitės šiais nurodymais:

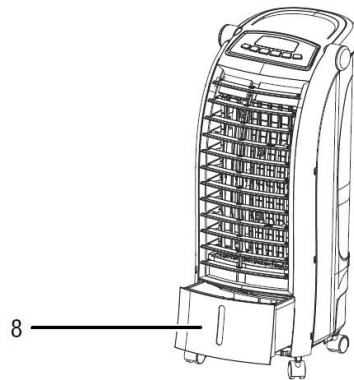
- Įdėkite šaldymo elementus į šaldymo kamerą mažiausiai keturioms valandoms.
- Prieš dėdami šaldymo elementus į vandens talpą (8), pripildykite ją vandens.
- Šaldymo elementus dėkite tik į jiems skirtą vietą vandens talpoje. Priešingu atveju vandens pompa veiks netinkamai.

### Pastaba:

Kai naudojate šaldymo elementus esant aukštai aplinkos temperatūrai, ant vandens talpos gali susidaryti kondensatas, kuris gali lašėti ant grindų.

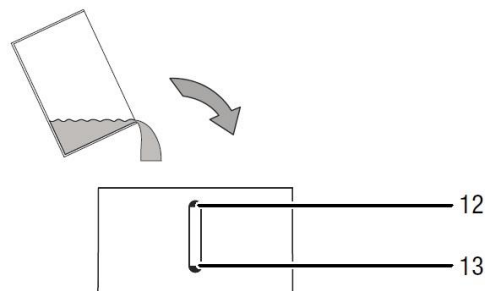
1. Išimkite vandens talpą (8) iš prietaiso.

- ⇒ Greitai ištraukus vandens talpą, gali atsilošinti pompos nuleidimo mechanizmas. Tokiu atveju įstumkite pompą atgal į jos korpusą (žr. skyrių „Gedimai ir klaidos“).

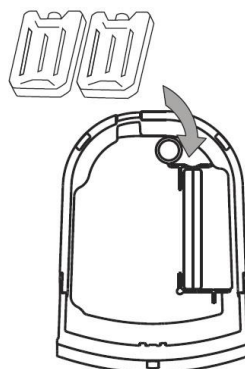


2. Pripildykite vandens talpą (8) šviežio geriamojo vandens. Papildomam vėsinimui galite įdėti ledo kubelių, pagamintų iš geriamojo vandens.

- ⇒ Atkreipkite dėmesį į minimalią (13) ir maksimalią (12) vandens talpos pripildymo ribą, nurodytą pripildymo lygio indikatoriuje. Vandens talpa turi būti pripildyta bent iki minimalios ribos (13), kad vandens pompa veiktų tinkamai.



3. Jeigu reikia, įdėkite du šaldymo elementus į jiems skirtą vietą vandens talpoje, kad išgautumėte intensyvesnį vėsinimo efektą.



4. Įstatykite vandens talpą (8) į prietaisą.
5. Įsitinkinkite, jog prietaisas nėra drėgnas ar šlapias iš išorės. Jeigu taip yra, sausai nušluostykite prietaisą.

### Korio formos filtro įdėjimas

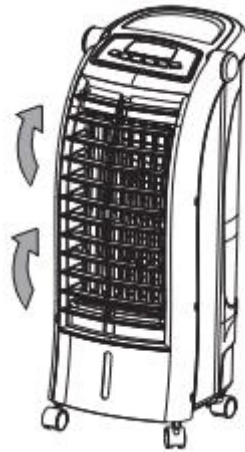
#### Pastaba:

Kai prietaisas nustatytas veikti oro vėsinimo režimu, jis negali veikti be korio formos filtro. Priešingu atveju vėsinimo funkcija neveiks.

- Prieš įjungiant prietaisą įsitinkinkite, jog korio formos filtras yra įdėtas į prietaisą.

### Ventiliacijos sklendžių atidarymas

Prieš įjungiant prietaisą, atidarykite du ventiliacijos sklendžių segmentus, esančius prie oro išleidimo angos.



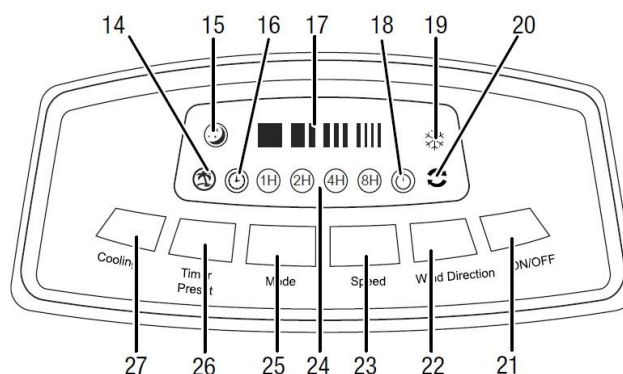
### Elektros laido prijungimas

- Įkiškite elektros tiekimo laido kištuką į tinkamai įrengtą elektros rozetę.
- Simboliai, esantys ant valdymo panelės, trumpam užsidegs. Dabar prietaisas veikia budėjimo režimu.

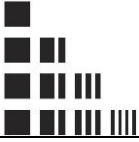
## VALDYMAS

- Venkite atvirų durų ir langų.

### Valdymo panelės elementai





Nr.	Paskirtis	Reikšmė
14	Oro gaivinimo simbolis	Dega raudonai, kai oro gaivinimo režimas yra įjungtas.
15	Naktinio režimo simbolis	Dega raudonai, kai naktinis režimas yra įjungtas.
16	Išankstinio nustatymo simbolis	Dega žaliai, kai automatinio prietaiso įjungimo funkcijos laikmatis yra įjungtas.
17	Ventiliatoriaus veikimo lygio indikatorius 	Ventiliatoriaus greičio indikatorius: 1 lygis = mažas 2 lygis = vidutinis 3 lygis = didelis 4 lygis = maksimalus
18	Laikmačio simbolis	Dega raudonai, kai automatinio prietaiso įjungimo funkcijos laikmatis yra įjungtas.
19	Oro vėsinimo simbolis	Dega raudonai, kai oro vėsinimo režimas yra įjungtas. Mirksi raudonai, kai vandens talpa yra tuščia.
20	Sklandžių posūkio funkcijos simbolis	Dega raudonai, kai sklandžių posūkio funkcija yra įjungta.
21	Įjungimo/išjungimo (ON/OFF) mygtukas	Įjungia arba išjungia prietaisą.
22	Oro srovės krypties (WIND DIRECTION) mygtukas	Įjungia arba išjungia sklandžių posūkio funkciją.
23	Greičio (SPEED) mygtukas	Nustato ventiliatoriaus greitį.
24	Valandų indikatorius	Įjungto laikmačio valandų skaičiaus indikatorius (nuo 1 iki 15 h), rodant 1h, 5h, 4h ir/arba 8h valandų simbolių kombinacijas. Raudonai degantys valandų simboliai rodo pasirinkti valandų skaičių.
25	Režimo (MODE) mygtukas	Veikimo režimo (oro gaivinimo arba naktinio) pasirinkimo mygtukas.
26	Laikmačio/išankstinio nustatymo (TIMER/PRESET) mygtukas	Įjungia arba išjungia laikmatį.
27	Vėsinimo (COOLING) mygtukas	Įjungia arba išjungia vėsinimo režimą.

### Prietaiso įjungimas

Paruošus prietaisą veikimui, kaip nurodyta skyriuje „Prietaiso paruošimas veikimui“, galite jį įjungti.

1. Paspauskite įjungimo (POWER) mygtuką (21).  
⇒ Prietaisas įsijungs ir ims veikti vėdinimo režimu, o ventiliatoriaus greitis bus 1 lygio.

### Veikimo režimo nustatymas

Prietaisas veikia trimis skirtingais režimais:

- Oro vėsinimo;
- Oro gaivinimo;
- Vėdinimo.

Oro vėsinimo funkcija gali būti įjungta prietaisui veikiant tiek oro gaivinimo, tiek vėdinimo režimu.

Ijungus oro vėsinimo režimą, įsijungia prietaiso pompa, kuri pompuoja vandenį per korio formos filtrą ir vėsina cirkuliuojantį orą. Jeigu vandens talpa yra tuščia, pasigirsta garsinis signalas ir oro vėsinimo simbolis (19) ima mirksėti.

Norėdami įjungti oro vėsinimo funkciją, vadovaukitės šiais nurodymais:

1. Paspauskite vėsinimo (COOLING) mygtuką (27).
  - ⇒ Valdymo panelėje užsidegs oro vėsinimo simbolis (19).
  - ⇒ Pompa pradės veikti.
2. Paspauskite greičio (SPEED) mygtuką (23), norėdami nustatyti pageidaujamą ventiliatoriaus greitį (nuo 1 iki 4).
3. Dar kartą paspauskite vėsinimo (COOLING) mygtuką (27), norėdami išjungti vėsinimo funkciją.
  - ⇒ Valdymo panelėje užges oro vėsinimo simbolis (19).
  - ⇒ Prietaisas toliau veiks vėdinimo režimu.

**Pastaba:**

Kai įjungtas oro vėsinimo režimas, negalima išimti vandens talpos. Priešingu atveju vanduo ims lašėti prietaiso viduje.

Ijungus oro gaivinimo režimą, ventiliatoriaus greitis yra tai padidinamas, tai sumažinamas, siekiant sukurti malonią ir natūralią oro tėkmę ir jo sroves.

Norėdami įjungti oro gaivinimo funkciją, vadovaukitės šiais nurodymais:

1. Paspauskite režimo (MODE) mygtuką (25) tiek kartų, kol valdymo panelėje užsidegs oro gaivinimo simbolis (14).

Ijungus prietaisą, jis ima veikti vėdinimo režimu, o ventiliatoriaus greitis yra 1. Visus keturis ventiliatoriaus greičius galima pasirinkti rankiniu būdu.

### Laikmačio nustatymas

Laikmatis turi du veikimo režimus:

- Automatinis įjungimas, praėjus tam tikram nustatytam valandų skaičiui.
  - Automatinis išjungimas, praėjus tam tikram nustatytam valandų skaičiui.
- Valandų skaičius gali būti nustatytas nuo 1 iki 15, 1 valandos intervalu.

### Automatinis įjungimas

1. Išjunkite prietaisą.
2. Paspauskite laikmačio/išankstinio nustatymo (TIMER/PRESET) mygtuką (26) tiek kartų, kol bus rodoma pageidaujama skirtingų valandų simbolių kombinacija (24).
  - ⇒ Valdymo panelėje užsidegs išankstinio nustatymo (PRESET) simbolis (16).
  - ⇒ Laikmačio nustatymas bus lygus pageidaujama valandų skaičiui.
  - ⇒ Prietaisas ims veikti vėdinimo režimu, o ventiliatoriaus greitis bus 1, kai nustatymų laikas praeis.
    - a) Automatinio išjungimo funkcija gali būti nustatyta 2 valandoms, įjungiant sklendžių posūkio funkciją.

Pastabos dėl automatinio įjungimo:

- Rankinis prietaiso įjungimas automatiškai išjungia automatinio įjungimo funkciją.
- Jeigu nutrūksta elektros tiekimas prietaisui, laikmatis yra išjungiamas.

### Automatinis išjungimas

Prietaisas yra įjungtas.

1. Paspauskite laikmačio/išankstinio nustatymo (TIMER/PRESET) mygtuką (26) tiek kartų, kol bus rodoma pageidaujama skirtingų valandų simbolių kombinacija (24).
  - ⇒ Valdymo panelėje užsidegs laikmačio (TIMER) simbolis (18).
  - ⇒ Laikmačio nustatymas bus lygus pageidaujamam valandų skaičiui.
  - ⇒ Prietaisas išsijungs praėjus nustatytam valandų skaičiui.

### Naktinis režimas

Naktinio režimo metu galima įjungti oro vėsinimo funkciją.

Naktinio režimo metu ventiliatorius veikia 2 greičiu ir po kurio laiko sumažina ventiliatoriaus greitį iki 1 lygio.

Naktinio režimo metu negalima įjungti oro gaivinimo funkcijos.

1. Paspauskite režimo (MODE) mygtuką (25) tiek kartų, kol valdymo panelėje užsidegs naktinio režimo simbolis (15).

#### Pastaba:

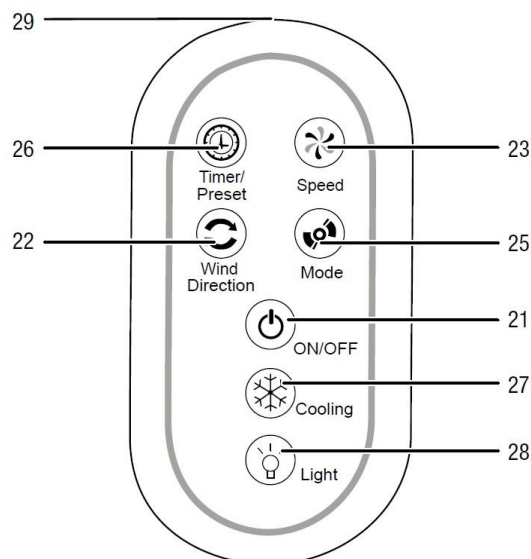
Jeigu įjungiame oro vėsinimo funkciją, ištuštėjus vandens talpai pasigirs garsinis signalas net ir tuomet, kai įjungtas naktinis režimas.

### Ventiliatoriaus greičio nustatymas

1. Paspauskite greičio (SPEED) mygtuką (23) tiek kartų, kol valdymo panelėje užsidegs pageidaujamo ventiliatoriaus greičio simbolis (17).

### Nuotolinio valdymo pultelis

Visus prietaiso nustatymus taip pat galima atlikti naudojantis nuotolinio valdymo pulteliu, kuris yra tiekiamas kartu su prietaisu.



Nr.	Paskirtis	Reikšmė
21	Ijungimo / išjungimo (ON/OFF) mygtukas	Ijungia arba išjungia prietaisą.
22	Oro srovės krypties (WIND DIRECTION) mygtukas	Ijungia arba išjungia sklendžių posūkio funkciją.
23	Greičio (SPEED) mygtukas	Nustato ventiliatoriaus greitį.
25	Režimo (MODE) mygtukas	Leidžia pasirinkti veikimo režimą (oro gaivinimo arba naktinis).
26	Laikmačio/išankstinio nustatymo (TIMER/PRESET) mygtukas	Ijungia arba išjungia laikmatį.
27	Vėsinimo (COOLING) mygtukas	Ijungia arba išjungia vėsinimo režimą.
28	Švieselės (LIGHT) mygtukas	Ijungia arba išjungia valdymo panelės apšvietimą.
29	Nuotolinio valdymo pultelio signalo priėmimo/perdavimo indikatorius	Persiunčia ar priima nuotolinio valdymo pultelio signalą.

### Sklendžių posūkio (SWING) funkcija

Sklendžių posūkio (SWING) funkciją galima įjungti prietaisui veikiant bet kuriuo režimu.

Už horizontalių ventiliacijos sklendžių yra prietaise integruotos vertikalios ventiliacijos sklendės. Įjungus sklendžių posūkio funkciją, šios sklendės juda automatiškai, taip užtikrinant nuolatinę oro cirkuliaciją.

1. Paspauskite sklendžių posūkio (WIND DIRECTION) mygtuką (22), norėdami įjungti arba išjungti sklendžių posūkio funkciją.

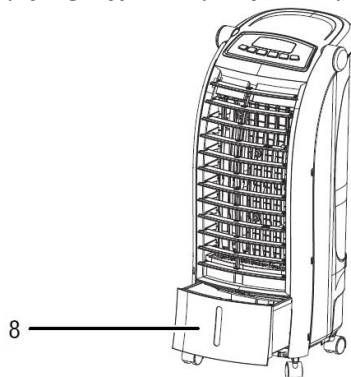
### Vandens papildymas

Kai vandens talpa ištuštėja, pasigirsta garsinis signalas, o oro vėsinimo simbolis (19) ima mirksėti. Tokiu atveju vandens talpą reikia iš naujo pripildyti.

Jeigu naudojate šaldymo elementus, vadovaukitės šiais nurodymais:

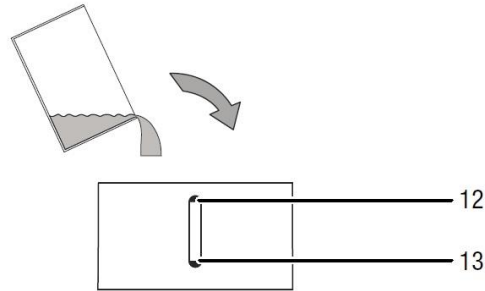
- Įdėkite šaldymo elementus į šaldymo kamerą mažiausiai keturioms valandoms.
- Prieš dėdami šaldymo elementus į vandens talpą (8), pripildykite ją vandeniu.
- Šaldymo elementus dėkite tik į jiems skirtą vietą vandens talpoje. Priešingu atveju vandens pompa tinkamai neveiks.

1. Išjunkite prietaisą.
2. Išimkite vandens talpą (8) iš prietaiso.
  - ⇒ Greitai ištraukus vandens talpą, gali atsilaivinti pompos nuleidimo mechanizmas. Tokiu atveju įstumkite pompą atgal į jos korpusą (žr. skyrių „Gedimai ir klaidos“).

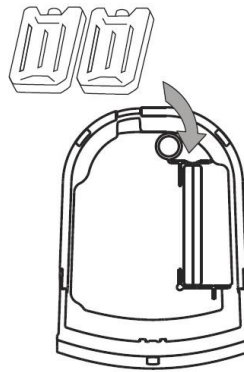


3. Pripildykite vandens talpą (8) šviežiu geriamuoju vandeniu. Papildomam vėsinimui galite įdėti ledo kubelių, pagamintų iš geriamojo vandens.

- ⇒ Atkreipkite dėmesį į minimalią (13) ir maksimalią (12) vandens talpos pripildymo ribą, nurodytą pripildymo lygio indikatoriuje. Vandens talpa turi būti pripildyta bent iki minimalios ribos (13), kad vandens pompa veiktų tinkamai.



4. Jeigu reikia, įdėkite du šaldymo elementus į jiems skirtą vietą vandens talpoje, kad išgautumėte intensyvesnį vėsinimo efektą.



5. Įstatykite vandens talpą (8) į prietaisą.  
 6. Įsitinkinkite, jog prietaisas nėra drėgnas ar šlapias iš išorės. Jeigu taip yra, sausai nušluostykite prietaisą.  
 7. Įkiškite elektros tiekimo laido kištuką į rozetę.  
 8. Įjunkite prietaisą.  
 ⇒ Oro vėsinimo simbolis (19) nebemirksės.

### Automatinio sustabdymo funkcija

Jeigu vandens talpa yra tuščia arba netinkamai įdėta į prietaisą, tris kartus pasigirsta garsinis signalas ir oro vėsinimo simbolis (19) ima mirksėti.

Prietaisui veikiant oro vėsinimo režimu, ventiliatorius ir toliau veikia. Prietaisui veikiant oro gaivinimo režimu, po kurio laiko prietaisas automatiškai išsijungia.

### Išjungimas



#### Pavojus!

Nelieskite prietaiso elektros kištuko šlapiomis ar drėgnomis rankomis.

- Išjunkite prietaisą.
- Laikydami už kištuko, ištraukite elektros tiekimo laidą iš elektros rozetės.
- Ištuštinkite ir išvalykite vandens talpą (žr. skyrių „Priežiūra“).
- Išvalykite prietaisą, vadovaujantis skyriaus „Priežiūra“ nurodymais.
- Padėkite prietaisą saugoti, vadovaudamiesi skyriaus „Saugojimas“ nurodymais.

**Prietaiso priedai:** Garinimo filtras PAE 25.

## GEDIMAI IR KLAIDOS

Prietaiso gamybos proceso metu jis buvo keletą kartų patikrintas dėl tinkamo veikimo. Vis dėlto, jeigu prietaisas veikia netinkamai, patikrinkite prietaisą pagal žemiau pateikiamą sąrašą.

### Prietaisas neįsijungia:

- Patikrinkite elektros tiekimo laido prijungimą.
- Patikrinkite elektros tiekimo laidą ir kištuką dėl pažeidimų.
- Patikrinkite saugiklį (namų).
- Palaukite 10 minučių, prieš įjungiant prietaisą dar kartą. Jeigu prietaisas neįsijungia, susisiekite su specialistu ar Trotec kompanijos atstovu dėl prietaiso elektrinės dalies patikros.

### Prietaisas veikia sumažinta vėsinimo galia arba be vėsinimo:

- Patikrinkite ventiliacijos sklendžių poziciją. Jos turi būti maksimaliai atvertos.
- Patikrinkite, ar prietaiso oro filtrai nėra užteršti. Jeigu reikia, išvalykite arba pakeiskite oro filtrus.
- Patikrinkite, ar laikomasi minimalių atstumų iki sienų ar kitų objektų. Jeigu reikia, prietaisą pastatykite arčiau patalpos vidurio.

### Pats prietaisas veikia, tačiau vėsinimo funkcija arba pompa neveikia:

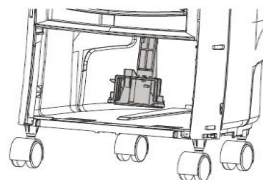
- Patikrinkite, ar pasirinktas oro vėsinimo režimas. Valdymo panelėje turi degti oro vėsinimo simbolis (19).
- Patikrinkite, ar vandens talpa yra pripildyta iki reikiamo lygio (žr. skyrių „Vandens pripildymas“). Valdymo panelėje **neturi mirksėti** oro vėsinimo simbolis (19).
- Patikrinkite, ar pompos įtraukimo angos neblokuoja jokie daiktai ar objektai. Pompos įtraukimo anga turi būti laisva.
- Jeigu pompa vis tiek neveikia tinkamai, kai yra įjungtas oro vėsinimo režimas ir vandens talpa yra tinkamai įstatyta į prietaisą, tuomet pompa gali būti sugedusi. Tokiu atveju susisiekite su klientų aptarnavimo specialistu.

### Vandens pratekėjimai:

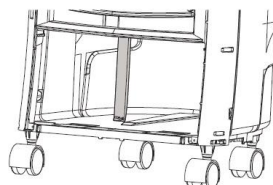
- Patikrinkite, ar iš prietaiso neteka vanduo.
- Patikrinkite, ar vandens talpa buvo tinkamai ir tvirtai įstatyta į prietaisą.

### Negalima įstatyti vandens talpos:

- Patikrinkite, ar gali neatsilaisvinti pompos nuleidimo mechanizmas. Jeigu matote pompą apatinėje prietaiso dalyje, tuomet ji blokuoja vandens talpos įdėjimo vietą.



⇒ Stumkite pompą į viršų, kol matysite pompoms nuleidimo svirtį.



**Sklendžių posvyrio funkcija neveikia:**

- Posvyrio funkcijos motoriukas gali būti sugedęs. Susisiekite su klientų aptarnavimo specialistu.

**Prietaisas veikia garsiai arba vibruoja:**

- Patikrinkite, ar prietaisas yra pastatytas stabiliai vertikaliajame pozicijoje.

**Prietaisas nereaguoja į infraraudonųjų spindulių nuotolinio valdymo pultelio signalus:**

- Patikrinkite, ar atstumas tarp prietaiso ir nuotolinio valdymo pultelio nėra per didelis. Jeigu reikia, sumažinkite jį.
- Įsitikinkite, jog tarp prietaiso ir nuotolinio valdymo pultelio nėra jokių kliūčių, tokių kaip baldai ar sienos. Užtikrinkite optinį kontaktą tarp prietaiso ir nuotolinio valdymo pultelio.
- Patikrinkite nuotolinio valdymo pultelio baterijų būklę ir, jeigu reikia, jas pakeiskite.
- Jeigu baterijos buvo neseniai pakeistos, patikrinkite, ar jos įdėtos į pultelį tinkamu poliarizavimu. Jeigu reikia, pakeiskite baterijų kryptį.

**Pastaba:**

Palaukite mažiausiai 3 minutes po to, kai atlikote priežiūros ar remonto darbus.

Tik tuomet vėl įjunkite prietaisą.

**Jeigu prietaisas po šios patikros vis dar tinkamai neveikia, susisiekite su klientų aptarnavimo skyriumi.** Jeigu reikia, prietaisą pristatykite remontui tinkamą kvalifikaciją turinčiam asmeniui arba Trotec kompanijos atstovui.

## PRIEŽIŪRA

**Priežiūros intervalai**

Priežiūros intervalai	Prieš kiekvieną prietaiso įjungimą	Kai reikia	Bent kas 2 savaites	Bent kas 4 savaites	Bent kas 6 mėnesius	Bent kartą per metus
Ištuštinkite kondensatoriaus talpą ir išleidimo žarną.	X		x			
Patikrinkite, ar oro įtraukimo ir išleidimo angos nėra užterštos nešvarumais ar kokiais nors objektais. Jeigu reikia, išvalykite.	X			x		
Nuvalykite prietaiso išorę.		X				X
Vizualiai patikrinkite, ar prietaiso vidus nėra užsiteršęs.		X				X
Patikrinkite, ar prietaiso oro filtrai nėra užsiteršę nešvarumais ar kokiais nors objektais. Jeigu reikia, juos išvalykite arba pakeiskite.	X		X			
Pakeiskite oro filtrus.		x				

Patikrinkite prietaisą dėl pažeidimų.	X					
Patikrinkite jungiamuosius varžtus.		X				X
Atlikite bandomąjį prietaiso įjungimą.						X

### Veiksmai prieš prietaiso priežiūros darbus



#### Pavojus!

Nelieskite prietaiso elektros kištuko šlapiomis ar drėgnomis rankomis.

- Išjunkite prietaisą.
- Laikydami už kištuko, ištraukite elektros tiekimo laidą iš elektros rozetės.



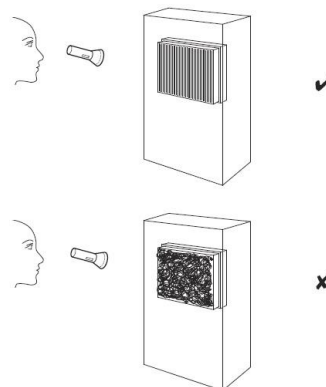
#### Pavojus!

Tokius prietaiso priežiūros darbus, kuomet reikia atidaryti jo korpusą, gali atlikti tik vėsinimo ir oro kondicionavimo sistemų specialistas arba Trotec įmonės atstovas.



### Vizualinė prietaiso vidaus patikra dėl nešvarumų

1. Išimkite oro filtrą.
2. Prietaiso ertmėms apšviesti naudokite žibintuvėlį.
3. Patikrinkite prietaiso vidų dėl nešvarumų.
4. Jeigu matote storą dulkių sluoksnį, pristatykite prietaisą išvalymui vėsinimo ir oro kondicionavimo sistemų specialistui arba Trotec įmonės atstovui.
5. Įstatykite oro filtrą į jo vietą.



### Korpuso valymas

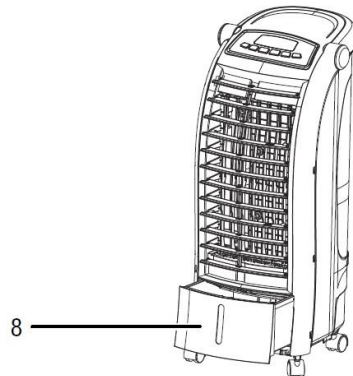
Prietaisą valykite švelnia, drėgna, nesipūkuojančia šluoste. Užtikrinkite, kad jokia drėgmė nepatektų į prietaiso vidų. Apsaugokite elektros komponentus nuo drėgmės. Šluostei sudrėkinti nenaudokite jokių abrazyvinių valiklių, tokių kaip valantieji purškikliai, tirpikliai, alkoholio pagrindu pagaminti valikliai.



## Vandens talpos valymas

Vandens talpą reikėtų valyti kas dvi savaites.

1. Išimkite vandens talpą (8) iš prietaiso.



2. Kruopščiai išplaukite vandens talpą kriauklėje ar panašioje vietoje.
3. Išvalykite prietaiso vidų, naudodami silpną valymo priemonę.
4. Nuvalykite visas kalkių nuosėdas, susidariusias vandens talpoje.
5. Nusausinkite vandens talpos vidų, naudodami nesipūkuojančią šluostę.
6. Pripildykite vandens talpą šviežiu geriamuoju vandeniu, jeigu norite prietaisą įjungti (žr. skyrių „Vandens talpos pripildymas“).
7. Tinkamai įstatykite vandens talpą į prietaisą.

## Oro filtro valymas

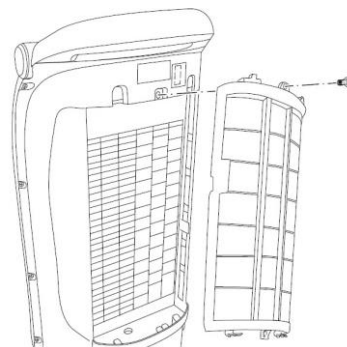
Oro filtras turi būti valomas iškart jam užsiteršus. Tai galima suprasti iš, pvz., sumažėjusios prietaiso galios (žr. skyrių „Gedimai ir klaidos“).



### Įspėjimas!

Įsitikinkite, jog oro filtras nėra nusidėvėjęs ar pažeistas. Filto kraštai ir kampai neturi būti deformuoti ar suapvalėję. Prieš įdedant filtrą į jo vietą, įsitikinkite, jog jis nėra pažeistas ir drėgnas!

1. Atsukite varžą, laikantį oro filtro dangtelį.



2. Išimkite oro filtrą iš prietaiso.
3. Nuvalykite oro filtrą, naudodami švelnią, lengvai drėgną, nesipūkuojančią šluostę. Jeigu filtras yra stipriai užterštas, valykite jį naudodami šiltą vandenį su neutralia valymo priemone.
4. Leiskite filtrui pilnai išdžiūti. NEDĖKITE drėgno filtro į prietaisą!

5. Įstatykite išvalytą filtrą į jo vietą prietaise.
6. Prisukite varžą, laikantį oro filtro dangtelį.

### Korio formos filtro keitimas

#### Pastaba:

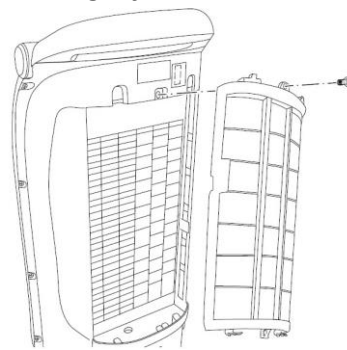
Kai prietaisas nustatytas veikti oro vėsinimo režimu, jis negali veikti be korio formos filtro. Priešingu atveju vėsinimo funkcija neveiks.

Korio formos filtrą būtina keisti tuomet, kai jis stipriai užsiteršia.

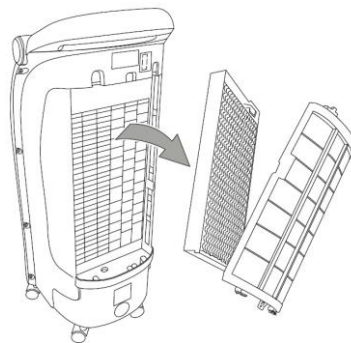
Prietaisui veikiant įprastomis sąlygomis, korio formos filtro keitimo intervalas yra maždaug vieneri metai.

Prieš išimant korio formos filtrą iš prietaiso, leiskite jam pilnai išdžiūti.

1. Atsukite varžą, laikantį oro filtro dangtelį.



2. Išimkite oro filtrą iš prietaiso.
3. Išimkite korio formos filtrą iš prietaiso.



4. Išmeskite korio formos filtrą, vadovaudamiesi nacionaliniais reglamentais ir įstatymais.
5. Įstatykite naujo korio formos filtrą į prietaisą.
6. Įstatykite oro filtrą į prietaisą.
7. Prisukite varžą, laikantį oro filtro dangtelį.

### Veiksmai po prietaiso priežiūros darbų

Jeigu norite ir toliau naudotis prietaisu:

- Prijunkite prietaisą prie elektros tiekimo tinklo.
- Jeigu neketinate naudoti prietaiso ilgesnį laiko tarpą:
- Padėkite prietaisą saugoti, vadovaudamiesi skyriaus „Saugojimas“ nurodymais.

### TECHNINIŲ DUOMENŲ PRIEDAI

**Techniniai duomenys**

Parametras	Vertė
<b>Modelis</b>	<b>PAE 25</b>
Garinimo galia	900 ml/h
Maksimalus oro tėkmės kiekis	420 m <sup>3</sup> /h
Elektros tiekimo tinklo jungtis	1/N/PE ~ 230 V / 50 Hz
Nominalioji srovė	0,3 A
Galia	65 W
Garso slėgio lygis	52 dB (A)
Vandens talpos dydis	6 l
Svoris	7 kg
Išmatavimai (ilgis x plotis x aukštis)	330 mm x 310 mm x 740 mm
Minimalus atstumas iki sienų ar kitų objektų:	
Viršuje (A):	20 cm
Galinėje dalyje (B):	20 cm
Šonuose (C):	20 cm
Priekyje (D):	20 cm