



## PAE 30 NAUDOJIMOSI INSTRUKCIJA

## Pastabos dėl naudojimo instrukcijos

### Simboliai



#### Įspėjimas apie elektros įtampos pavojų

Šis simbolis rodo pavojų žmonių gyvybei ir sveikatai dėl elektros įtampos.



#### Įspėjimas

Šis signalinis žodis rodo pavojų, kurio vidutinis rizikos lygis gali būti sunkus sužeidimas ar mirtis, jei jo neišvengsite.



#### Atsargiai

Šis signalinis žodis rodo mažos rizikos laipsnį, kuris, jei neišvengsite, gali sukelti lengvą ar vidutinį sužalojimą.

#### Pastaba

Šis signalinis žodis nurodo svarbią informaciją (pvz., materialinę žalą), tačiau nenurodo pavojaus.



#### Informacija

Šiuo simboliu pažymėta informacija padeda greitai ir saugiai atlikti užduotis.



#### Vykdykite vadovą

Informacija, pažymėta šiuo simboliu, rodo, kad prieš pradėdami ar naudodami įrenginį, atidžiai perskaitykite šį vadovą. Visada laikykite vadovą ne arčiau įrenginio ar jo naudojimo vietas!

- Įsitikinkite, kad visi įrenginio išorėje esantys elektros kabeliai yra apsaugoti nuo pažeidimų (pvz., kuriuos sukelia gyvūnai). Niekada nenaudokite įrenginio, jei pažeisti elektros kabeliai arba maitinimo jungtis!
- Elektros jungtis turi atitikti specifikacijas, pateiktas skyriuje Techniniai duomenys.
- Įkiškite tinklo kištuką į tinkamai pritvirtintą elektros lizdą.
- Rinkdamiesi maitinimo laido ilgintuvus, atsižvelkite į įrenginio maitinimo įvestį, laido ilgį ir numatomą naudojimą. Visiškai atsukite prailginimo laidus. Venkite elektros perkrovos.
- Prieš atlikdami įrenginio priežiūros ar taisymo darbus,

**Prieš įrenginio paleidimą atidžiai perskaitykite šį vartotojo vadovą. Vadovą visuomet laikykite prie įrenginio.**

### Įspėjimas

#### Perskaitykite visus saugos įspėjimus ir visas instrukcijas.

Nesilaikant įspėjimų ir nurodymų galima patirti elektros smūgį, sukelti gaisrą ir (arba) sunkiai susižaloti.

#### Išsaugokite visus įspėjimus ir instrukcijas ateičiai.

Šį įrenginį galima naudoti vaikams nuo 8 metų amžiaus ir asmenims, turintiems fizinį, jutimo ar psichinių negalių arba neturintiems patirties ir žinių, kaip naudoti šį įrenginį, jeigu jie yra prižiūrimi arba išmokomi, kaip saugiai naudoti šį įrenginį, ir supranta atitinkamus pavojus.

Vaikams draudžiama žaisti su įrenginiu. Vaikams draudžiama imtis valymo ir priežiūros darbų be suaugusiųjų priežiūros.

- Nenaudokite įrenginio sprogiose vietose.
  - Nenaudokite įrenginio agresyvioje aplinkoje.
  - Įrenginį pastatykite vertikaliaje ir stabilioje padėtyje.
  - Po šlapio valymo leiskite įrenginiui išdžiūti. Nenaudokite jo, kai šlapia.
- Nelieskite veikiančio įrenginio drėgnomis rankomis.
- Saugokite įrenginį nuo vandens srovės.
- Niekada nedėkite į įrenginį daiktų ar galūnių.
- Veikimo metu neuždenkite ir neneškite įrenginio.
- Nesėdėkite ant įrenginio.
- Šis įrenginys nėra žaislas! Laikyti atokiau nuo vaikų ir gyvūnų. Veikimo metu nepalikite įrenginio be priežiūros.
- Prieš kiekvieną naudojimąsi įrenginiu, patikrinkite, ar nėra priedų ir jungiamųjų dalių. Nenaudokite jokių sugedusių įrenginių ar jų dalių.

ištraukite tinklo kištuką iš tinklo lizdo. Tai darydami laikykite už kištuko.

- Išjunkite įrenginį ir atjunkite maitinimo laidą nuo elektros tinklo, kai įrenginys nenaudojamas.
- Jokiu būdu nenaudokite šio įrenginio, jei aptikote maitinimo laido ar maitinimo laido pažeidimus. Kad būtų išvengta pavojų, apgadintą maitinimo laidą turi pakeisti gamintojas, gamintojo atstovas techniniam aptarnavimui ar panašią kvalifikaciją turintys asmenys. Sugedę maitinimo kabeliai kelia rimtą pavojų sveikatai!
- Padėdami įrenginį, atkreipkite dėmesį į mažiausius

atstumus nuo sienų ir kitų daiktų, taip pat laikymo ir eksploatavimo sąlygas, nurodytas skyriuje „Techniniai duomenys“.

- Įsitikinkite, kad oro įleidimo ir išleidimo angos nėra užvertos.
- Įsitikinkite, kad siurbimo pusėje nėra nešvarumų ir palaidų daiktų.
- Neišimkite iš įrenginio jokių saugos ženklų, lipdukų ar etikečių. Laikykite visus saugos ženklus, lipdukus ir etiketes įskaitomus.
- Įrenginį gabenkite tik vertikaliaje padėtyje su ištuštintu vandens rezervuaru.
- Prieš gabendami ir sandėliuodami ištuštinkite vandens baką. Negerkite vandens.
- Vandens baką užpildykite tik šviežiu geriamuoju vandeniu, ledo gabaliukais, pagamintais iš geriamojo vandens, ir (arba) tinkamomis ledo pakuotėmis.
- Ledo pakuotės nėra žaislai. Laikyti atokiau nuo vaikų ir gyvūnų.
- Niekada neatidarykite ledo paketo. Skystis ledo pakuotėse gali būti kenksmingas sveikatai.
- Nevalgykite ledo, kuris gali susidaryti ant ledo pakuočių pavojai sveikatai
- Nedėkite įkraunamų baterijų į nuotolinio valdymo pultą.

## **Numatyta paskirtis**

Įrenginį naudokite tik oro vėsinimui vidaus erdvėse, laikydamiesi techninių duomenų.

Numatytas naudojimas apima oro aušinimą:

- gyvenamosios erdvės
- muziejai
- sandėliai ir archyvai
- bibliotekos
- skambučių centrai ir kompiuterių patalpos

## **Netinkamas naudojimas**

- Nedėkite įrenginio ant drėgnos ar užtvindytos žemės.
- Nedėkite ant įrenginio jokių daiktų, pvz., drabužių.
- Nenaudokite įrenginio lauke.
- Draudžiama bet kokius neteisėtus įrenginio pakeitimus, pakeitimus ar konstrukcijos pakeitimus.
- Draudžiama atlikti bet kokius veiksmus, išskyrus aprašytus šiame vadove. Jei nesilaikoma, visi ieškiniai dėl atsakomybės ir garantijos tampa negaliojantys.

## **Darbuotojų kvalifikacija**

Žmonės, kurie naudojami šiuo įrenginiu, privalo:

- žinoti apie pavojus, kylančius dirbant su elektriniais įrenginiais drėgnose vietose.
  - perskaityti ir suprasti vartotojo vadovą, ypač skyrių Sauga.
- Priežiūros darbus, kuriems reikalingas korpuso atidarymas, turi atlikti tik specializuotos elektros įmonės arba „Trotec“.

## Likutinė rizika



### Įspėjimas apie elektros įtampos pavojų

Elektrinių komponentų darbus gali atlikti tik įgaliota įmonė!



### Įspėjimas apie elektros įtampos pavojų

Prieš atlikdami bet kokius įrenginio darbus, ištraukite maitinimo laidą kištuką iš elektros lizdo!

Ištraukite maitinimo laidą iš elektros lizdo, laikydami jį prie tinklo kištuko.



### Įspėjimas

Skystis ledo pakuotėse gali būti kenksmingas sveikatai.

Jei skystis buvo prarytas, nedelsdami kreipkitės į gydytoją.

Jei skystis pateko į jūsų akis, praskalaukite vandeniu ir nedelsdami kreipkitės į oftalmologą.



### Įspėjimas

Įrenginį gali kelti pavojus, jei jį neprofesionaliai ar netinkamai naudoja žmonės!



### Įspėjimas

Įrenginys nėra žaislas



### Įspėjimas

Uždusimo rizika!

Nepalikite pakuotės bet kur. Vaikai gali ją naudoti kaip pavojingą žaislą.

### Pastaba

Nenaudokite įrenginio be įdėto oro filtro! Be oro filtro įrenginio vidus bus labai užterštas. Tai gali sumažinti įrenginio veikimą ir sugadinti įrenginį.

## Veiksmai avarijos atveju

1. Išjunkite įrenginį.
2. Avariniu atveju atjunkite įrenginį nuo maitinimo tinklo: Laikydami užjunkite maitinimo laidą iš tinklo lizdo, laikykite jį prie tinklo kištuko.
3. Neprijunkite netinkamo įrenginio prie tinklo.

## Informacija apie įrenginį

### Įrenginio aprašas

Oro aušintuvus sumažina kambario temperatūrą iki garų pagrindo aušinimo.

Įrenginys užpildomas šaltu vandeniu arba, pasirinktinai, ledo gabaliukais ir (arba) ledo paketais, kad atšaldytų gaunamą šiltą orą prie garinimo filtro ir išpučia šaltą orą, kurį tokiu būdu sukuria ventiliatorius.

Be aušinimo funkcijos, įrenginys taip pat gali būti naudojamas oro gaivinimui: dėl integruoto oro filtro ir garinimo filtro korio struktūros įsiurbtas oras filtruojamas ir drėkinamas.

Ventiliatoriaus greitį galima nustatyti į keturias pakopas.

Atvėsinto oro išleidimo kryptį galima rankiniu būdu reguliuoti per ventiliacijos atvartus, taip pat pasirinktinai pasirenkamą automatinio atvėsinto oro kreiptuvo režimą.

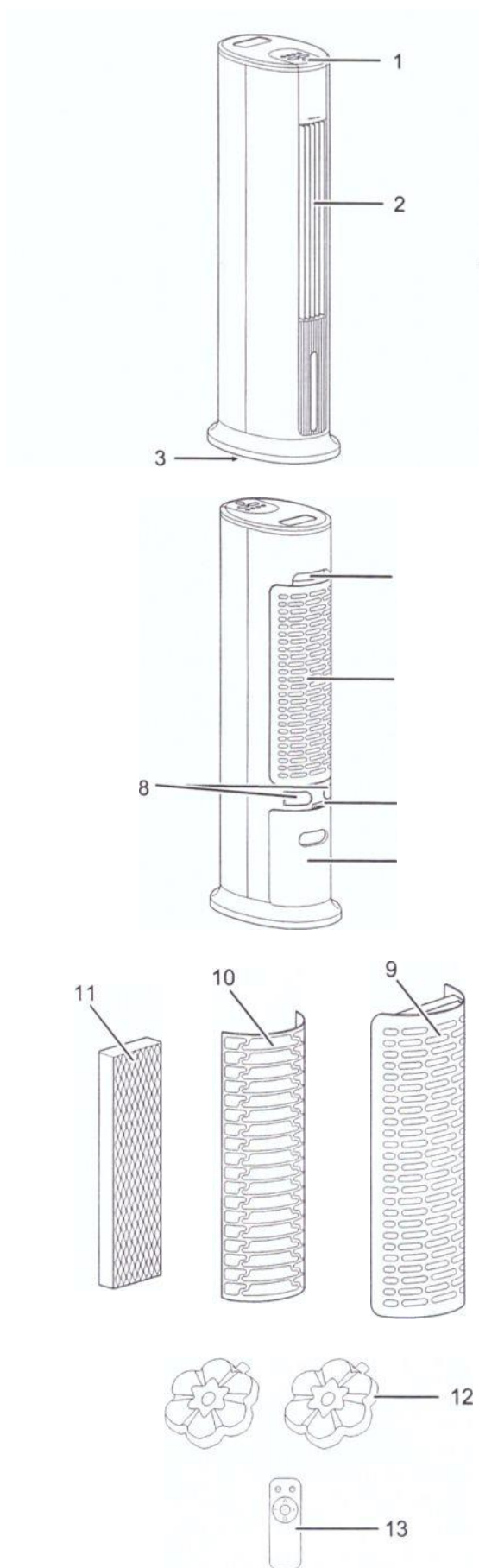
Įrenginys turi naktinį režimą, leidžiantį tyliai veikti prieš miegą.

Įrenginį galima valdyti per valdymo skydelį arba infraraudonųjų spindulių nuotolinio valdymo pultą.

Be to, naudojant laikmačio funkciją, įrenginį galima automatiškai įjungti arba išjungti, atidėliojant laiką.

Įrenginį galima valdyti energiją taupančiu būdu. Jei 60 sekundžių nebuvo įjungtas nė vienas iš valdymo elementų, šviesos diodai automatiškai išsijungs.

Įrenginyje yra apsauga nuo perkaitimo, kuri perkaitimo atveju išjungia oro aušintuvą.



Nr.	Paskirtis
1	Valdymo skydelis
2	Oro išleidimo anga su ventiliacijos sklendėmis su kreiptuvo funkcija
3	Ratukai
4	Transportavimo rankena
5	Oro įleidimo anga su oro filtru, oro filtro laikiklis ir garinimo filtras
6	Vandens bako užrakinimo spaustukas
7	Vandens bakas su pripildymo lygio indikatoriumi
8	Maitinimo laido laikiklis
9	Oro filtro laikiklis
10	Oro filtras
11	Garinimo filtras
12	Ledo pakuotės
13	Nuotolinio valdymo pultas

### Transportavimas ir sandėliavimas

#### Pastaba

Jei netinkamai laikysite ar gabensite įrenginį, jis gali būti sugadintas.

Atkreipkite dėmesį į informaciją apie įrenginio transportavimą ir saugojimą.

#### Transportavimas

Kad įrenginį būtų lengviau transportuoti, jis sumontuotas su ratukais. Kad įrenginį būtų lengviau gabenti, jame įmontuota rankenėlė.

**Prieš** gabendami įrenginį, atkreipkite dėmesį į šiuos dalykus:

- Išjunkite įrenginį.
- Ištraukite maitinimo laidą iš elektros lizdo, laikydami jį prie tinklo kištuko.
- 1. Išpilkite vandens talpą
- Nenaudokite maitinimo laido vilkdami įrenginį.
- Įrenginį sukite tik ant lygaus ir lygaus paviršiaus.

**Transportavę** įrenginį, atkreipkite dėmesį į šiuos dalykus:

- Po transportavimo pastatykite įrenginį vertikaliaje padėtyje.

#### Sandėliavimas

**Prieš** sandėliuodami įrenginį, atkreipkite dėmesį į šiuos dalykus:

- Prieš sandėliuodami rezervuarą, jį ištuštinkite ir išvalykite (žr. skyrių priežiūra).
- Prieš sandėliavimą leiskite garinimo filtrui išdžiūti. Priešingu atveju įrenginys po veikimo gali skleisti nemalonų kvapą.
- Ištraukite maitinimo laidą iš elektros lizdo, laikydami jį prie tinklo kištuko.

Kai įrenginys nenaudojamas, laikykite šių sandėliavimo sąlygų:

- laikykite jį sausai ir apsaugokite nuo šalčio ir karščio
- laikykite vertikaliaje padėtyje, apsaugant nuo dulkių ir tiesioginių saulės spindulių
- jei reikia, apsaugokite nuo invazinių dulkių
- Nedėkite jokių kitų įrenginių ar daiktų ant įrenginio viršaus, kad jo nepažeistumėte.
- Išimkite baterijas iš nuotolinio valdymo pulto.

## Surinkimas ir paleidimas

### Tiekimo komplektas

- 1 x įrenginys
- 1 x garinimo filtras
- 1 x oro

filtras

- 2 x ledo

pakuotė

- 1 x

nuotolinio valdymo pultas

- 1 x vartotojo vadovas

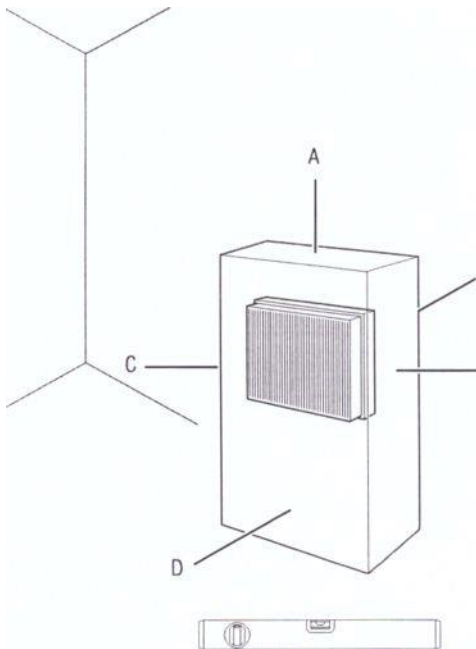
### Įrenginio išpakavimas

1. Atidarykite kartoninę dėžę ir išimkite įrenginį.
2. Visiškai išimkite pakuotę.
3. Visiškai išvyniokite maitinimo laidą.  
Įsitikinkite, kad nepažeistas maitinimo laidas ir jo nepažeiskite išvyniodami.

### Įrenginio paleidimas

Paleisdami įrenginį laikykite minimalaus atstumo nuo sienų ar kitų objektų, kaip aprašyta skyriuje „Techniniai duomenys“.

•



Prieš paleisdami įrenginį iš naujo, patikrinkite maitinimo laido būklę. Jei kyla abejonų dėl garso būklės, susisieki su klientų aptarnavimo tarnyba.

- Įrenginį pastatykite vertikaliaje ir stabilioje padėtyje.
- Klodami maitinimo kabelį ar kitus elektros kabelius, ypač nekreipdami įtaisą į kambario vidurį, neužminkite ant laidų. Naudokite kabelių tiltus.
- Įsitikinkite, kad prailginimo kabeliai yra visiškai atsukti.
- Įsitikinkite, kad užuolaidos ar kiti daiktai netrukdo oro srautui.

Prieš pradėdami eksploatuoti, įdėkite baterijas į nuotolinio valdymo pultą.

### Vandens rezervuaro pripildymas

Įrenginiui reikia aušinto geriamojo vandens, kad būtų galima vėsinti.

### Įspėjimas apie elektros įtampos pavojų

Prieš atlikdami bet kokius įrenginio darbus, ištraukite maitinimo laido kištuką iš elektros lizdo!

Ištraukite maitinimo laidą iš elektros lizdo, laikydami jį prie tinklo kištuko.

### Pastaba

Pripildykite įrenginį tik šviežiu geriamuoju vandeniu. Vandens temperatūra neturi viršyti 40 °C.

### Informacija

Jei įmanoma, keiskite vandenį kasdien, kad neliktų bakterijų. Naudodamiesi ledo pakuotėmis, atkreipkite dėmesį į šiuos dalykus:

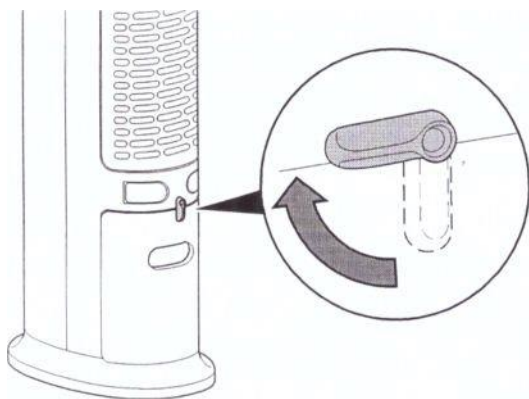
- Prieš naudojimą ledo pakelius bent 4 valandoms įdėkite į šaldiklį.
- Prieš pildami vandenį į baką, įdėkite ledo paketus į vandens rezervuarą.

### Informacija

Naudojant ledo paketus aukštoje lauko temperatūroje, vandens rezervuare gali susidaryti kondensatas ir lašėti ant grindų.



1. Prieš pildami vandenį ar įdėdami ledo paketus, atjunkite įrenginį nuo elektros tinklo.
2. Atleiskite vandens rezervuarą sukdami spaustuką iš vertikalios padėties į horizontalią padėtį.



3. Ištraukite vandens rezervuarą iš įrenginio.



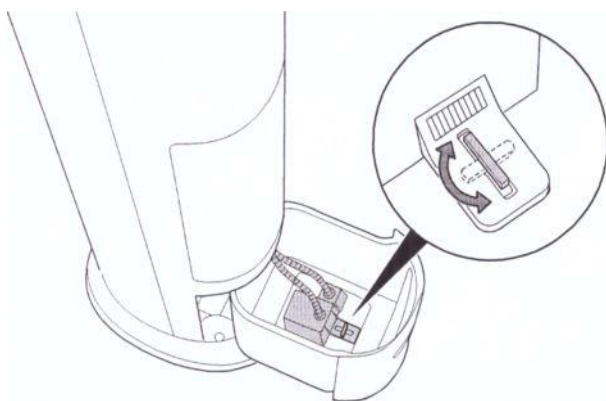
### Informacija

Vandens baką galima užpildyti dviem būdais:

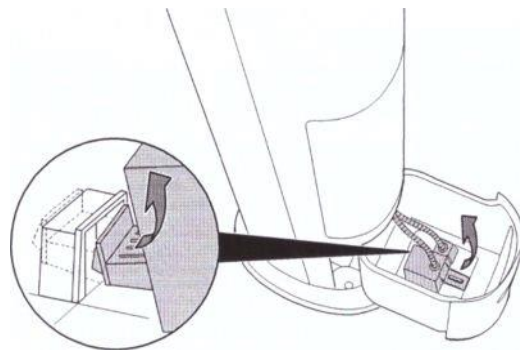
**A versija:** kiek įmanoma ištraukite vandens rezervuarą iš vandens ir užpildykite vandens talpą tinkamu indu. Atminkite, kad jūs negalite visiškai ištraukti vandens rezervuaro iš įrenginio, nes vandens talpykloje yra siurblys. Tokiu atveju tęskite 7 veiksmą.

**B versija:** Visiškai išimkite vandens baką iš įrenginio ir tada užpildykite vandens baką. Norėdami tai padaryti, atlikite 4–6 veiksmus.

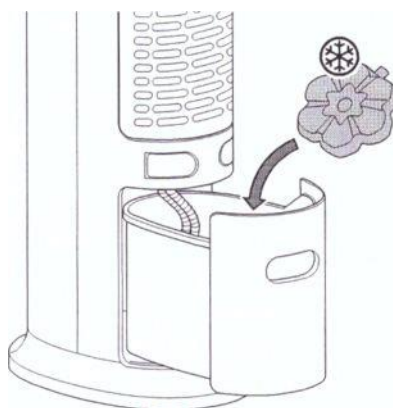
4. Atleiskite siurblių ir išimkite jį iš vandens rezervuaro sukdami fiksavimo svirtį 90 ° prieš laikrodžio rodyklę.



5. Ištraukite siurblių iš vandens rezervuaro. Tai darydami įsitinkinkite, kad nepažeisite ir neatlaisvinsite prijungto laido arba prie siurblio pritvirtintos žarnos.



6. Išimkite vandens baką iš įrenginio.
7. Jei reikia, įpilkite ledo paketus į vandens rezervuarą papildomam aušinimui.

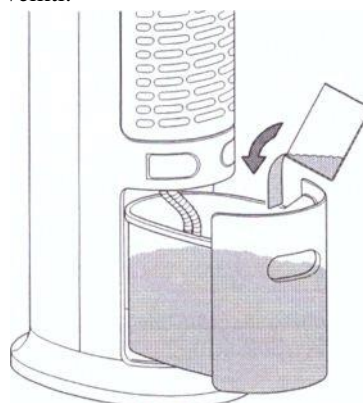


8. Užpildykite vandens baką tik šviežiu geriamuoju vandeniu.

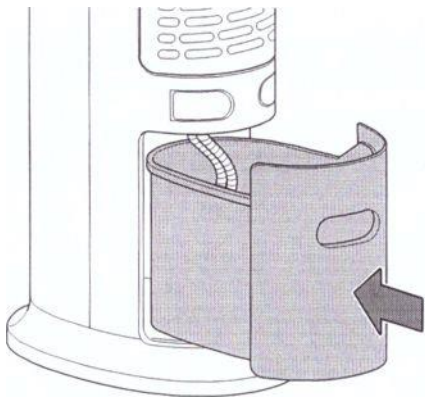
Jei norite papildomai aušinti, galite pridėti ledo gabalėlių, pagamintų iš geriamojo vandens.

=> Pripildymo lygio indikatoriuje laikykitės minimalaus ir maksimalaus pripildymo lygio.

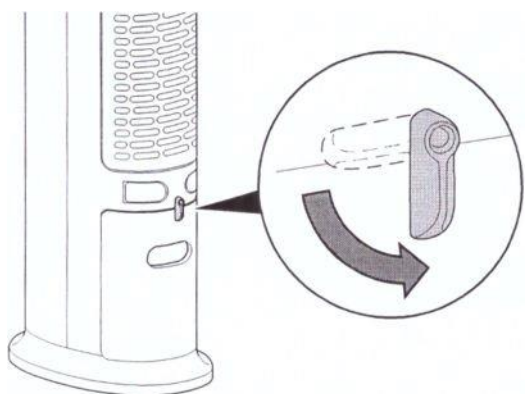
Vandens bakas turi būti užpildytas bent iki minimalaus užpildymo lygio, kad siurblys galėtų veikti.



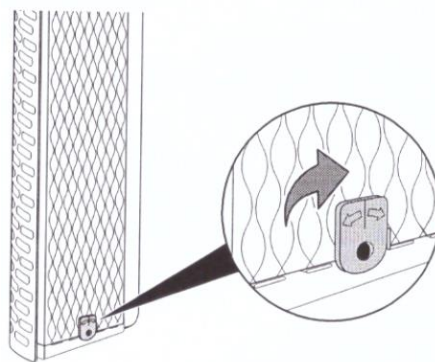
9. Įdėkite vandens rezervuarą į įrenginį ir, jei įmanoma, pritvirtinkite siurblių vandens rezervuare, įkišdami jį į laikiklį ir sukdami fiksavimo svirtį 90 ° prieš laikrodžio rodyklę.



10. Užfiksukite vandens baką sukdami spaustuką iš horizontalios padėties į vertikalią padėtį.



11. Įsitinkite, kad išorėje įrenginys nėra drėgnas ir šlapias. Kitu atveju nušluostykite.



### Garavimo filtro ir oro filtro įdėjimas

#### Pastaba

Įjungus oro aušinimo režimą, įrenginys neturėtų būti naudojamas be garavimo filtro, kitaip *aušinimas* neveiks.

#### Pastaba

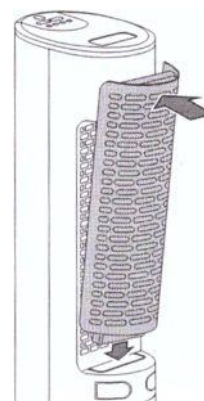
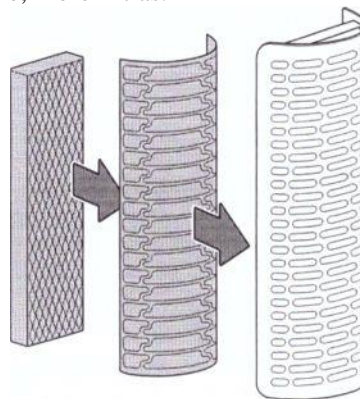
Nenaudokite įrenginio be įdėto oro filtro! Be oro filtro įrenginio vidus bus labai užterštas. Tai gali sumažinti įrenginio veikimą ir sugadinti įrenginį.

#### Pastaba

Norėdami išvengti lašelių keliamo triukšmo ir tolygiai paskirstydami vandenį, naudokite lašelių surinktuvą (juodą kempinę) tam skirtoje oro filtro laikiklio dalyje.

Pristačius lašų gaudyklę, ji jau yra iš anksto sumontuota.

Prieš įjungdami įrenginį, įsitinkite, kad jame yra ir garinimo, ir oro filtras.



### Maitinimo laido prijungimas

Įkiškite tinklo kištuką į tinkamai pritvirtintą elektros lizdą.



#### Informacija

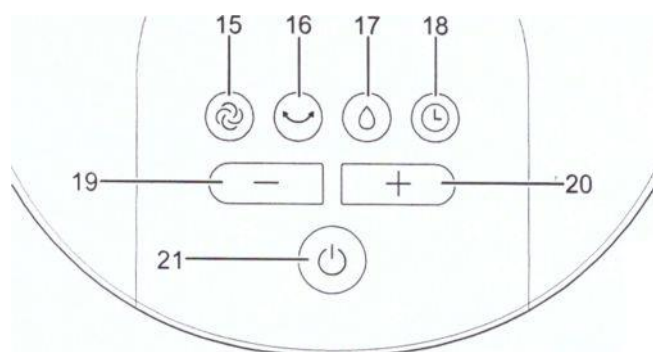
Bus skleidžiamas garsinis signalas; įrenginys dabar veikia laukimo režimu.



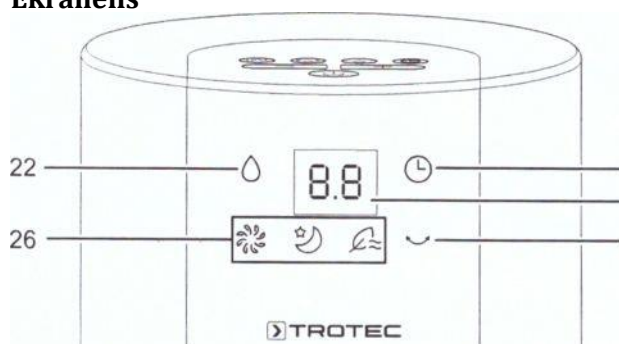
## Valdymas

- Venkite atvirų durų ir langų.

### Valdymo skydelis



### Ekranėlis



NR.	Paskirtis	Reikšmė
15	Režimo mygtukas	Vėdinimo, oro gaivinimo ir naktinio režimo pasirinkimo mygtukas
16	Pakreipimo mygtukas	Pakreipimo funkcijos įjungimas arba išjungimas
17	Oro vėsinimo mygtukas	Oro vėsinimo režimo įjungimas arba išjungimas
18	Laikmačio mygtukas	Laikmačio įjungimas arba išjungimas: 0,5 h - 10 h
19	Sumažinti vertę mygtukas	Ventiliatoriaus greičio 1-4 pakopų nustatymas Automatinio įjungimo laikmačio funkcijos nustatymas kas 0,5 valandos (nuo 0,5 iki 3 h) arba 1 valandos (nuo 3 iki 10 h).
20	Padidinti vertę mygtukas	Automatinio išjungimo laikmačio funkcijos nustatymas kas 0,5 valandos (nuo 0,5 iki 3 h) arba 1 valandos (nuo 3 iki 10 h).
21	Įjungimo / išjungimo mygtukas	Įrenginio įjungimas arba išjungimas
22	LED oro aušinimas	Šviečia, kai įjungtas oro aušinimo režimas Mirksi, kai vandens bakas tuščias
23	Laikmačio šviesos diodas	Šviečia įjungus laikmatį
24	Segmentinis ekranas	Ventiliatoriaus greičio nurodymas Valandų skaičiaus nustatymas laikmačio
25	LED pakreipimas	Šviečia, kai suaktyvinta pakreipimo funkcija
26	Režimo šviesos diodai	Šviečia pasirinkto darbo režimo indikacija: Vėdinimas Oro gaivinimas Naktinis režimas

## Įrenginio įjungimas arba išjungimas

Kai visiškai įdiegsite įrenginį, kaip aprašyta skyriuje Paleidimas, galite jį įjungti:

1. Paspauskite įrenginio *įjungimo / išjungimo* mygtuką (21).  
=> skleidžiamas garsinis signalas.>  
=> Įrenginys įsijungia automatiškai.>  
=> *Ventiliacijos* lemputė (26) šviečia.  
=> Segmentų ekrane rodomas ventiliatoriaus greitis.  
=> Jei 60 sekundžių nebuvo įjungtas nė vienas iš valdymo elementų, šviesos diodai automatiškai išsijungs.

## Darbo režimo nustatymas

Įrenginyje yra šie darbo režimai:

- *Oro aušinimas*
- *Ventiliacija*
- *Oro gaivinimas*
- *Naktinis*

*režimas*

### Oro aušinimas

*Oro aušinimo* režimą galima įjungti papildomai visais kitais darbo režimais.

*Oro aušinimo* režimu siurblys įjungiamas, o vanduo paskirstomas per garinimo filtrą, kad cirkuliuojantis oras būtų aušinamas vandeniu. Jei vandens bakas tuščias, mirksi *oro aušinimo* lemputė (22).

Norėdami suaktyvinti *oro aušinimą*, atlikite šiuos veiksmus:

*Vandens* bakas (7) turi būti pripildytas vandens bent iki minimalaus pripildymo lygio.

1. Paspauskite *oro aušinimo* mygtuką (17).  
=> Šviečia *oro aušinimo* lemputė (22).  
=> Siurblys įsijungia.
2. Norėdami sureguliuoti norimą ventiliatoriaus greitį, naudokite mygtukus *Sumažinti vertę* (19) arba *Padidinti vertę* (20).  
=> Segmentų ekrane rodomas ventiliatoriaus greitis.
3. Norėdami išjungti *oro aušinimą*, dar kartą paspauskite *aušinimo* mygtuką (17).  
=> Užmigimo lemputė (22) užgeso.  
=> Įrenginys ir toliau veikia anksčiau pasirinktu darbo režimu, kai siurblys yra išjungtas.

### Pastaba

Kai suaktyvinamas *oro aušinimo* režimas, oro ir garavimo filtro negalima pašalinti, kitaip vanduo iš filtro lašės į įrenginį.

## Ventiliacija

Vėdinimo režime visus 4 ventiliatoriaus greičius galite pasirinkti rankiniu būdu. Norėdami suaktyvinti *vėdinimą*, atlikite šiuos veiksmus:

1. Spauskite režimo mygtuką (15), kol užsidegs *vėdinimo* šviesos diodas (26).
2. Norėdami sureguliuoti norimą ventiliatoriaus greitį, naudokite mygtukus *Sumažinti vertę* (19) arba *Padidinti vertę* (20).  
=> Segmentų ekrane rodomas ventiliatoriaus greitis.

## Oro gaivinimas

*Oro gaivinimo* režime pakaitomis didėja ir mažėja ventiliatoriaus greitis, sukuriama malonų, natūralų oro srautą.

Norėdami suaktyvinti *oro gaivinimą*, atlikite šiuos veiksmus:

1. Spauskite režimo mygtuką (15), kol užsidegs *oro gaivinimo* šviesos diodas (26).
2. Norėdami sureguliuoti norimą ventiliatoriaus greitį, naudokite mygtukus *Sumažinti vertę* (19) arba *Padidinti vertę* (20).  
=> Oro gaivinimo režime galima pasirinkti tik 1 ir 2 pakopų ventiliatorių greičius.>  
=> Segmentų ekrane rodomas ventiliatoriaus greitis.

## Naktinis režimas

Naktinį režimą galima suaktyvinti kartu su 3 ventiliatoriaus pakopomis ir *oro aušinimu*.

1. Spauskite režimo mygtuką (15), kol užsidegs *naktinio režimo* šviesos diodas (26). Taip pat pasirinkite norimą ventiliatoriaus greitį.  
=> 1 ventiliatoriaus pakopa: įrenginys veikia *oro gaivinimo* režimu.  
=> 2 ventiliatoriaus pakopa: įrenginys veikia *oro gaivinimo* režimu ir po 30 minučių pereina į 1 ventiliatoriaus pakopą.  
=> 3 ventiliatoriaus pakopa: įrenginys veikia *oro gaivinimo* režimu ir po 30 minučių persijungia į 2 ventiliatoriaus pakopą.> Praėjus dar 30 minučių, įrenginys automatiškai persijungia į 1 ventiliatoriaus pakopą.

## Informacija



Jei suaktyvinsite *oro aušinimą*, tada, kai vandens rezervuaras tuščias, pasigirs aliarmo signalas, net ir naktiniu režimu.

## Laikmačio nustatymas

Laikmatis veikia dviem režimais:

- automatinis įjungimas pasibaigus nustatytam valandų skaičiui.
- automatinis išjungimas pasibaigus nustatytam valandų skaičiui.

Valandų skaičių galima nustatyti kas 0.5 valandos (nuo 0 iki 3 h) arba 1 valandos (nuo 3 iki 10 h).

## Automatinis įjungimas

✓ Dabar įrenginys veikia laukimo režimu.

1. Paspauskite *laikmačio mygtuką* (18).  
=> Aktyvinamas laikmačio programavimas ir šviečia LED *laikmatis* (23).  
=> Segmentų ekrane (24) mirksi maždaug valandų skaičius. 5 s.
2. Spauskite mygtuką *Sumažinti* (19) arba *Padidinti vertę* (20), kol segmentų ekrane pasirodys norimas valandų skaičius (24).  
=> Segmentų skaičius mirksi > ekrane (24) apytiksliai 5 s, o tada rodo nustatytą ventiliatoriaus greitį.  
=> Mirksi nustatyti darbo režimai (šviesos diodai).
3. Paspauskite režimo mygtuką (15), norėdami pasirinkti norimą darbo režimą.
4. Norėdami įjungti arba išjungti *oro aušinimą*, paspauskite oro aušinimo mygtuką (22).
5. Norėdami įjungti ar išjungti sūpynės funkciją, paspauskite *pasukimo mygtuką* (16).  
=> Nustatymai mirksi ekrane apytiksliai. 5 s.  
=> Laikmatis dabar yra nustatytas norimam valandų skaičiui.  
=> Pasibaigus nustatytam valandų skaičiui, įrenginys automatiškai įsijungia pasirinktais įtaisais ir nustatytu ventiliatoriaus greičiu.  
=> Šviesos diodai išsijungs po maždaug. 60 s.

Pastabos dėl automatinio įjungimo:

- Laikmačio programavimas yra aktyvus, jei ekrane mirksi šviesos diodai.
- Išjungus ekraną, nustatymus galima nurodyti paspaudus *laikmačio* (18) mygtuką.
- Neautomatinis įrenginio įjungimas išjungia automatinio įjungimo funkciją.
- Jei nutrūks maitinimas, laikmatis bus išjungtas.

## Automatinis išjungimas

✓ Įrenginys įjungtas.

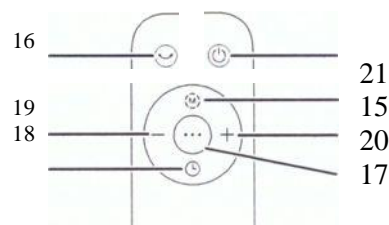
1. Paspauskite *laikmačio mygtuką* (18).  
=> Aktyvinamas laikmačio programavimas ir šviečia LED *laikmatis* (23).  
=> Segmentų ekrane (24) mirksi maždaug valandų skaičius. 5 s.
2. Spauskite mygtuką *Sumažinti* (19) arba *Padidinti vertę* (20), kol segmentų ekrane pasirodys norimas valandų skaičius (24).  
=> Segmentų skaičius mirksi ekrane (24) apytiksliai 5 s, o tada rodo nustatytą ventiliatoriaus greitį.  
=> Laikmatis dabar yra nustatytas norimam valandų skaičiui.  
=> Pasibaigus nustatytam valandų skaičiui, įrenginys automatiškai išsijungia.

Pastabos dėl automatinio įjungimo:

- Paspaudus *įjungimo / išjungimo mygtuką* (21), automatinė išjungimo funkcija išjungiama.

## Nuotolinio valdymo pultas

Visus įrenginio nustatymus taip pat galima nustatyti naudojant nuotolinio valdymo pultą, įeinantį į komplektaciją.



NR.	Paskirtis	Reikšmė
15	Režimo mygtukas	Vėdinimo, oro gaivinimo ir naktinio režimo pasirinkimo mygtukas
16	Pakreipimo mygtukas	Pakreipimo funkcijos įjungimas arba išjungimas
17	Oro aušinimo mygtukas	Oro aušinimo režimo įjungimas arba išjungimas
18	Laikmačio mygtukas	Laikmačio įjungimas arba išjungimas: 1 h-15h
19	Sumažinti vertės mygtuką	Ventiliatoriaus greičio 1-4 pakopų nustatymas Automatinio įsijungimo laikmačio funkcijos nustatymas kas 0,5 valandos (nuo 0,5 iki 3 h) arba 1 valandos (nuo 3 iki 10 h). Automatinio išjungimo laikmačio funkcijos nustatymas kas 0,5 valandos (nuo 0,5 iki 3 h) arba 1 valandos (nuo 3 iki 10 h)
20	Padidinti vertės mygtuką	
21	Įjungimo / išjungimo mygtukas	Įrenginio įjungimas arba išjungimas

## Sukimosi funkcija

Jei reikia, pakreipimo funkciją galima įjungti bet kuriame darbo režime.

Įjungus pakreipimo funkciją, vertikali ventiliacijos sklendės juda automatiškai ir užtikrina nepertraukiamą oro cirkuliaciją.

1. Norėdami įjungti arba išjungti pakreipimo funkciją, paspauskite *pakreipimo mygtuką* (16).

## Atminties funkcija:

Įjungę įrenginį iš laukimo režimo, išsaugomi darbo režimo, pakreipimo ir naktinio režimo parametrai. Įjungtas laikmatis nebus išsaugotas įrenginyje.

## Vandens įpylimas

Tuščią vandens baką įrenginys nurodo garsiniu signalu ir mirksi *oro aušinimo* šviesos diodas (22). Tokiu atveju vandens baką reikia papildyti.



Įrenginiui reikia aušinto geriamojo vandens, kad būtų galima vėsinti.

### Įspėjimas apie elektros įtampos pavojų

Prieš atlikdami bet kokius įrenginio darbus, ištraukite maitinimo laido kištuką iš elektros lizdo!

Ištraukite maitinimo laidą iš elektros lizdo, laikydami jį prie tinklo kištuko.

### Pastaba

Pripildykite įrenginį tik šviežiu geriamuoju vandeniu. Vandens temperatūra neturi viršyti 40 °C.



### Informacija

Jei įmanoma, keiskite vandenį kasdien, kad neliktų

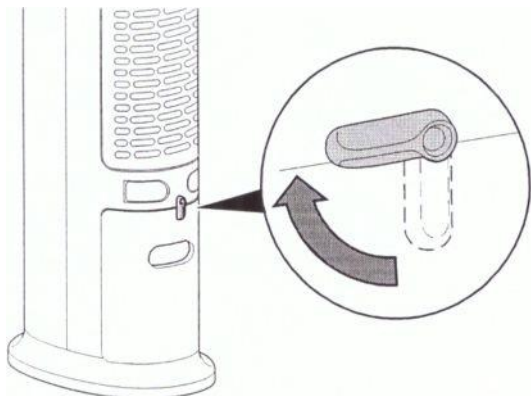
bakterijų.

- Prieš naudojimą ledo pakelius bent 4 valandoms įdėkite į šaldiklį.
- Prieš pildami vandenį į baką, įdėkite ledo paketus į vandens rezervuarą.

### Informacija

Naudojant ledo paketus aukštoje lauko temperatūroje, vandens rezervuare gali susidaryti kondensatas ir lašėti ant grindų.

1. Prieš pildami vandenį ar įdėdami ledo paketus, atjunkite įrenginį nuo elektros tinklo.
2. Atleiskite vandens rezervuarą sukdami spaustuką iš vertikalios padėties į horizontalią padėtį.



3. Ištraukite vandens rezervuarą iš įrenginio.



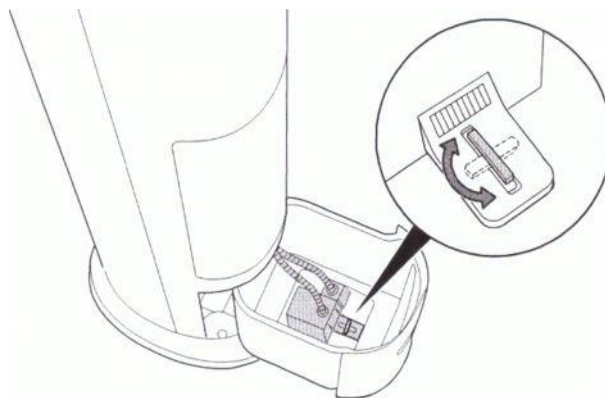
## Informacija

Vandens baką galima užpildyti dviem būdais:

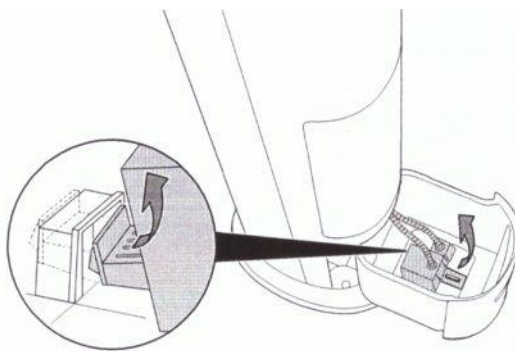
**A versija:** kiek įmanoma ištraukite vandens rezervuarą iš vandens ir užpildykite vandens talpą tinkamu indu. Atminkite, kad jūs negalite visiškai ištraukti vandens rezervuaro iš įrenginio, nes vandens talpykloje yra siurblys. Tokiu atveju tęskite 7 veiksmą.

**B versija:** Visiškai išimkite vandens baką iš įrenginio ir tada užpildykite vandens baką. Norėdami tai padaryti, atlikite 4–6 veiksmus.

4. Atleiskite siurblių ir išimkite jį iš vandens rezervuaro sukdami fiksavimo svirtį 90 ° prieš laikrodžio rodyklę.

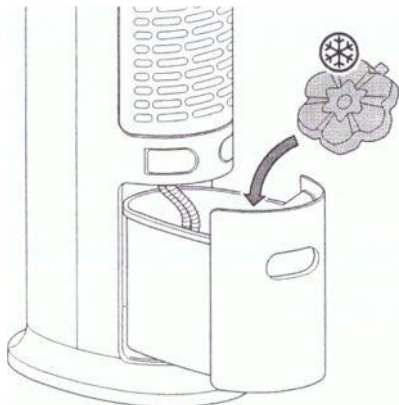


5. Ištraukite siurblių iš vandens rezervuaro. Tai darydami įsitinkinkite, kad nepažeisite ir neatlaisvinsite prijungto laido arba prie siurblio pritvirtintos žarnos.



6. Iš įrenginio pašalinkite vandens rezervuarą.

7. Jei reikia, įpilkite ledo paketus į vandens rezervuarą papildomam aušinimui.

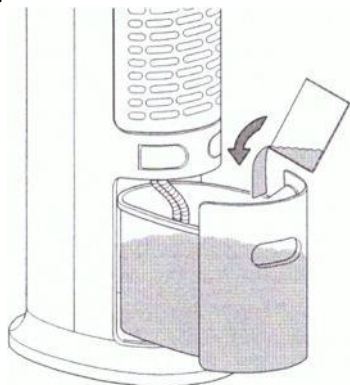


8. Užpildykite vandens baką tik šviežiu geriamuoju vandeniu.

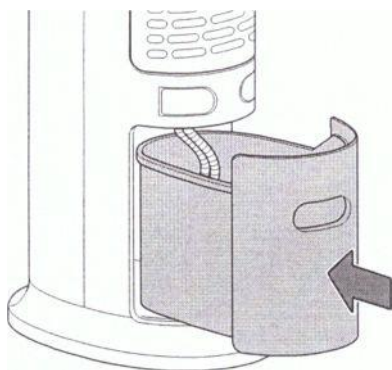
Jei norite papildomai aušinti, galite pridėti ledo gabalėlių, pagamintų iš geriamojo vandens.

=> Pripildymo lygio indikatoriuje laikytės minimalaus ir maksimalaus pripildymo lygio.

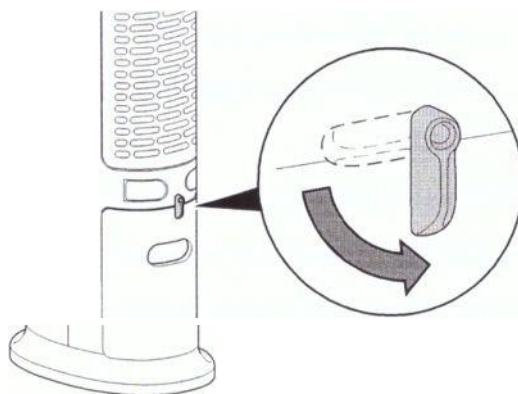
Vandens bakas turi būti užpildytas bent iki minimalaus užpildymo lygio, kad siurblys galėtų veikti.



9. Įdėkite vandens rezervuarą į įrenginį ir, jei įmanoma, pritvirtinkite siurblį vandens rezervuare, įkišdami jį į laikiklį ir sukdami fiksavimo svirtį 90° prieš laikrodžio rodyklę.



10. Užfiksukite vandens baką sukdami spaustuką iš horizontalios padėties į vertikalią padėtį.



11. Įsitinkinkite, kad išorėje įrenginys nėra drėgnas ir drėgnas. Kitu atveju nušluostykite.

### Išjungimas

#### Įspėjimas apie elektros įtampos pavojų

Nelieskite maitinimo tinklo kištuko drėgnomis ar drėgnomis rankomis.

- Išjunkite įrenginį.
- Ištraukite maitinimo laidą iš elektros lizdo, laikydami jį prie tinklo kištuko.
- Ištuštinkite ir išvalykite vandens baką (žr. Skyrių Priežiūra).
- Išvalykite įrenginį pagal Priežiūros skyrių.
- Laikykite įrenginį pagal skyrių „Sandėliavimas“.

Galimi priedai:



#### Įspėjimas

Naudokite tik eksploatavimo vadove nurodytus priedus ir papildomą įrangą.

Naudodamiesi ne naudojimo instrukcijoje nurodytais įdėjimo įrankiais ar priedais, galite susižeisti.

Paskirtis	Gaminio numeris
Garinimo filtras PAE 30	7.710.000.044

## Klaidos ir gedimai

Buvo patikrinta, ar įrenginys veikia tinkamai keletą kartų gamybos metu. Jei vis dėlto atsiranda sutrikimų, patikrinkite įrenginį pagal šį sąrašą.

### Įrenginys nepasileidžia

- Patikrinkite maitinimo jungtį.
- Patikrinkite, ar nepažeistas maitinimo kabelis ir maitinimo tinklo kištukas.
- Patikrinkite vietos saugiklius.
- Prieš iš naujo paleisdami įrenginį, palaukite 10 minučių. Jei įrenginys nepasileidžia, elektrikas turi patikrinti įrenginį specializuotoje įmonėje arba „Trotec“.

### Įrenginys veikia su sumažinta talpa arba jos nepasiekia:

- Patikrinkite horizontalių ventiliacijos atvartų padėtį. Jie turėtų būti maksimaliai atidaryti.
- Patikrinkite, ar oro filtre nėra nešvarumų. Jei reikia, išvalykite arba pakeiskite oro filtrą.
- Patikrinkite mažiausią atstumą iki sienų ar kitų daiktų. Jei reikia, pastatykite įrenginį šiek tiek daugiau kambario centre.

### Įrenginys veikia, tačiau nėra oro aušinimo ar siurblio operacija

- Patikrinkite, ar įjungtas *oro aušinimo* režimas.
- Patikrinkite vandens rezervuaro pripildymo lygį (žr. Skyrių Vandens rezervuaro pripildymas).
- Patikrinkite, ar nėra daiktų, blokuojančių siurblio įleidimo angą. Įsitinkite, kad neužsikimšo siurblio įleidimo anga.
- Jei siurblys neveikia nepaisant tinkamai užpildyto vandens rezervuaro ir įjungto oro aušinimo režimo, siurblys gali būti sugedęs. Kreipkitės į klientų aptarnavimo tarnybą.
- Įsitinkite, kad siurblys tinkamai sumontuotas ir pritvirtintas vandens rezervuare (žr. Skyrių Vandens rezervuaro užpildymas).

### Prateka vanduo:

- Patikrinkite, ar įrenginyje nėra nuotėkio.
- Patikrinkite, ar gerai pritvirtinta vandens talpykla.

### Kreiptuvo funkcija neveikia:

- Kreiptuvo funkcijos variklis gali būti sugedęs. Kreipkitės į klientų aptarnavimo tarnybą.

### Įrenginys veikia garsiai arba vibruoja:

- Patikrinkite, ar įrenginys pastatytas stabilioje ir vertikaliajoje padėtyje.

### Įrenginys nereaguoja į infraraudonųjų spindulių nuotolinio valdymo pultą:

- Patikrinkite, ar atstumas tarp nuotolinio valdymo pulto ir įrenginio yra per didelis, ir, jei reikia, sumažinkite.
- Įsitinkite, kad tarp įrenginio ir nuotolinio valdymo pulto nėra kliūčių, tokių kaip baldai ar sienos. Užtikrinkite vaizdinį įrenginio ir nuotolinio valdymo pulto kontaktą.
- Patikrinkite akumuliatorių įkrovimo būseną ir, jei reikia, pakeiskite jas.
- Jei baterijos buvo ką tik pakeistos, patikrinkite, ar jos nėra teisingos.

### Pastaba

Palaukite bent 3 minutes po techninės priežiūros ir remonto darbų. Tik tada vėl įjunkite įrenginį.

### Po to jūsų įrenginys vis tiek tinkamai neveikia **PATIKRINIMAI**

Kreipkitės į klientų aptarnavimo tarnybą. Jei reikia, atneškite įrenginį įgaliojamam specialistui elektros įmonei arba „Trotec“ remontui.

### Klaidų kodai:

Segmentų ekrane gali būti rodomi šie klaidų pranešimai:

Klaidos kodas	Priežastis	Sprendimo būdas
EO	Klaida valdymo plokštėje	Trumpam atjunkite įrenginį nuo elektros tinklo. Jei po pakartotinio paleidimo klaida vis tiek bus rodoma, susisiekite su klientų aptarnavimo tarnyba.
P3	Neįdėtas oro filtro laikiklis	Įdėkite oro filtro laikiklį. Nenaudokite įrenginio be įdėto oro filtro!

Prieš pradėdant techninę priežiūrą būtina atlikti veiksmus

### Įspėjimas apie elektros įtampos pavojų

Nelieskite maitinimo tinklo kištuko drėgnomis ar drėgnomis rankomis.

- Išjunkite įrenginį.
- Ištraukite maitinimo laidą iš elektros lizdo, laikydami jį prie tinklo kištuko.

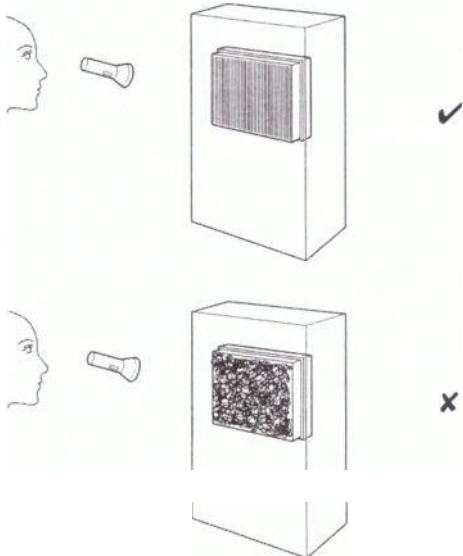


### Įspėjimas apie elektros įtampos pavojų

priežiūros darbus, kuriems reikalingas korpuso atidarymas, turi atlikti tik specializuoti elektrikai arba „Trotec“.

Vizualus įrenginio vidaus purvo patikrinimas

1. Išimkite koštuvą.
2. Norėdami apšviesti įrenginio angas, naudokite žibintuvėlį.
3. Patikrinkite, ar įrenginio viduje nėra nešvarumų.
4. Jei matote storą dulkių sluoksnį, įrenginio vidų išvalykite specializuotoje elektros įmonėje arba „Trotec“.
5. Įdėkite oro filtrą atgal.



### Korpuso valymas

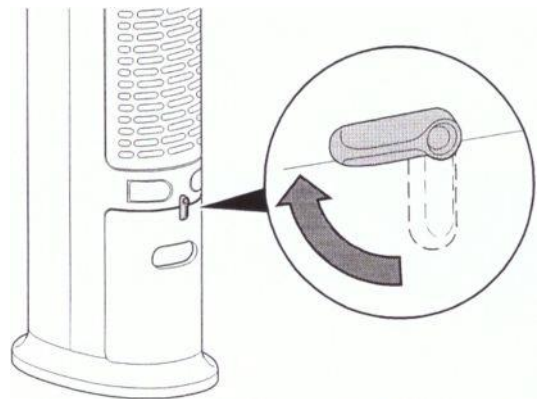
Korpusą nuvalykite minkšta, drėgna ir nepūkuota šluoste. Įsitikinkite, kad į korpusą nepatektų drėgmės. Apsaugokite elektrinius komponentus nuo drėgmės. Drėgnam audiniui nenaudokite agresyvių valymo priemonių, tokių kaip valymo purškikliai, tirpikliai, alkoholio pagrindu pagaminti ar abrazyviniai valikliai.

### Vandens rezervuaro valymas

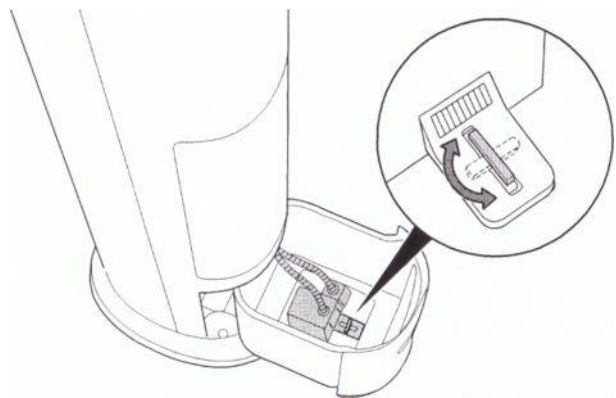
Vandens baką reikia valyti kas dvi savaites.

Prieš ilgesnį jo nenaudojimo ar laikymo laiką vandens bakas turi būti ištuštinamas.

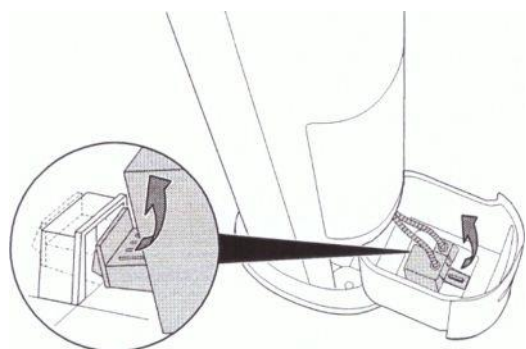
1. Atleiskite vandens rezervuarą sukdami spaustuką iš vertikalios padėties į horizontalią padėtį.



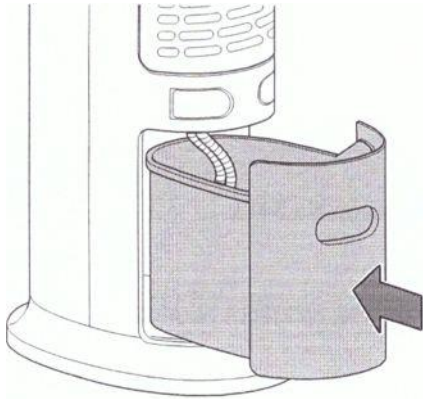
2. Ištraukite vandens rezervuarą iš įrenginio.
3. Atleiskite siurbį ir išimkite jį iš vandens rezervuaro sukdami fiksavimo svirtį 90° prieš laikrodžio rodyklę.



4. Ištraukite siurbį iš vandens rezervuaro. Tai darydami įsitikinkite, kad nepažeisite ir neatlaisvinsite prijungto laido arba prie siurblio pritvirtintos žarnos.

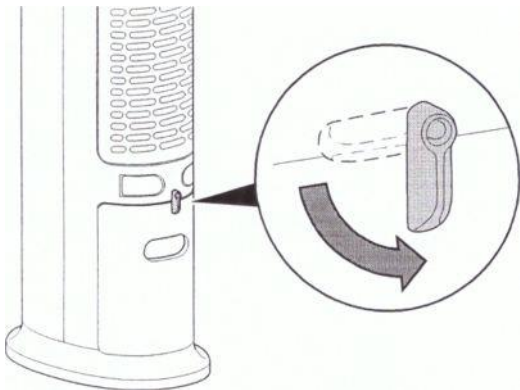


5. Išimkite vandens baką iš įrenginio.
6. Kruopščiai nuplaukite vandens baką kriauklėje ar panašioje vietoje.
7. Nuvalykite rezervuarą švelniu valikliu (be indų ploviklio).
8. Pašalinkite visus vandens rezervuare esančias kalcio nuosėdas.
9. Išdžiovinkite rezervuaro vidų audiniu be pūkelių.
10. Jei norite tęsti darbą, pripildykite vandens baką šviežiu geriamuoju vandeniu (žr. skyrių Vandens pripildymas).
11. Įstatykite vandens baką į įrenginį.
12. Pritvirtinkite siurblių vandens rezervuare, įkišdami jį į laikiklį ir sukdami fiksavimo svirtį 90 ° pagal laikrodžio rodyklę.



2. Atidarykite filtro užraktą.

Užfiksuo­kite vandens baką sukdami spaustuką iš horizontalios padėties į vertikalią padėtį.



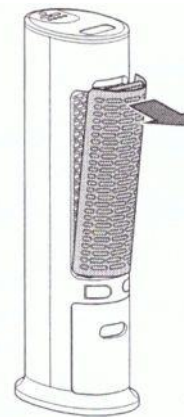
## Oro filtro valymas

Oro filtrą reikia išvalyti, kai tik jis yra nešvarus. Tai tampa akivaizdu, pvz., sumažinus pajėgumus (žr. Skyrių Klaidos ir gedimai).

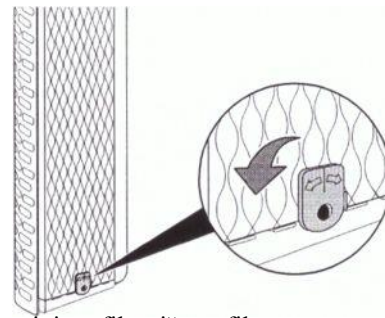
### A ĮSPĖJIMAS

Įsitinkite, kad oro filtras nėra susidėvėjęs ir nepažeistas. Oro filtro kampai ir kraštai neturi būti deformuoti ar suapvalinti. Prieš vėl įdėdami oro filtrą įsitinkite, kad jis nepažeistas ir sausas!

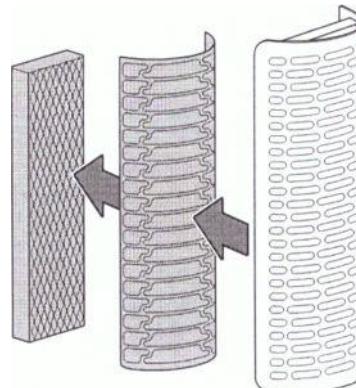
1. Nuimkite oro filtrą nuo įrenginio.



2. Atidarykite filtro užraktą

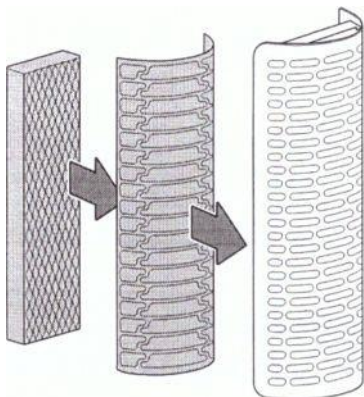


3. Nuimkite garinimo filtrą iš oro filtro.
4. Nuimkite oro filtrą nuo laikiklio.

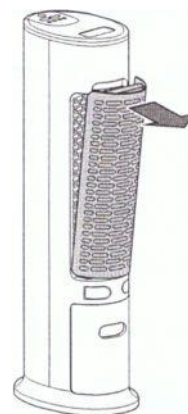
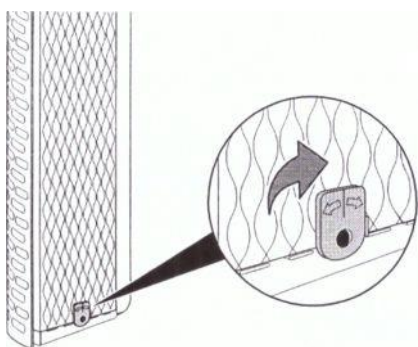




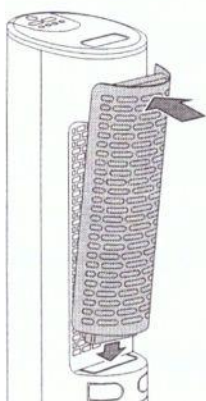
5. Nuvalykite filtrą šiek tiek drėgna, minkšta, nepūkuota šluoste. Jei filtras labai užterštas, nuvalykite jį šiltu vandeniu, sumaišytu su neutralia valymo priemone.
6. Leiskite filtrui visiškai išdžiūti. Į įrenginį neįdėkite šlapio filtro!
7. Įdėkite oro filtrą į laikiklį.
8. Vėl įkiškite garinimo filtrą į oro filtrą.



9. Uždarykite filtro užraktą.



10. Vėl įstatykite oro filtrą į įrenginį.



## Garinimo filtro keitimas

### Pastaba

Įjungus oro aušinimo režimą, įrenginys neturėtų būti naudojamas be garinimo filtro, kitaip *aušinimas* neveiks.

### Pastaba

Nenaudokite įrenginio be įdėto oro filtro! Be oro filtro įrenginio vidus bus labai užterštas. Tai gali sumažinti įrenginio veikimą ir sugadinti įrenginį.

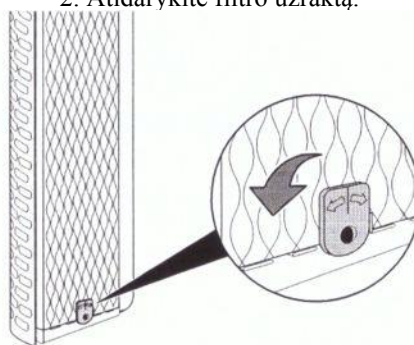
Garavimo filtras turėtų būti pakeistas smarkiai sutepus.

Įprastu režimu garinimo filtro pakeitimo intervalas yra apytiksliai 1 metai.

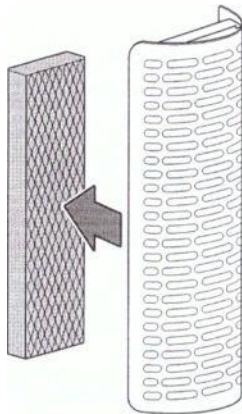
Prieš išimdami iš įrenginio, leiskite garinimo filtrui išdžiūti.

1. Nuimkite oro filtro laikiklį nuo įrenginio.

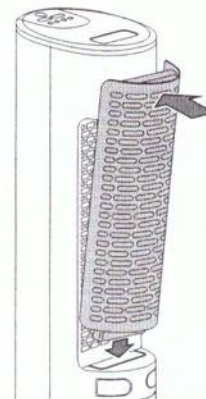
2. Atidarykite filtro užraktą.



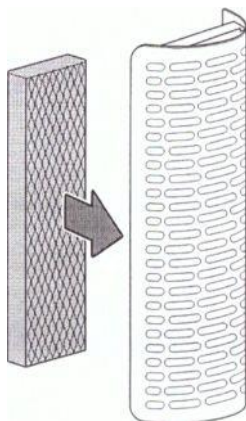
3. Išimkite garinimo filtrą iš oro filtro laikiklio.



7. Į įrenginį įstatykite garinimo filtrą ir oro filtro laikiklį su oro filtru.



4. Panaudotą garinimo filtrą išmeskite pagal nacionalinius įstatymus.  
5. Įkiškite naują garinimo filtrą į oro filtro laikiklį.



Po techninės priežiūros būtina veikla

Jei norite toliau naudoti įrenginį:

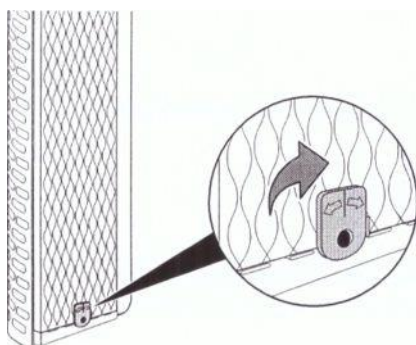
- Prijunkite įrenginį prie elektros tinklo.
- Jei neketinate naudoti įrenginio ilgą laiką:
  - Laikykite įrenginį pagal skyrių „Sandėliavimas“.

## TECHNINIS PRIEDAS

### Techniniai duomenys

Parametras	Sukimo momento dydis
Modelis	PAE 30
Garavimo talpa	800 ml / val
Oro srautas	500 m <sup>3</sup> /h
Maitinimo tinklo jungtis	220–240 V, 50 Hz
Nominalus srovės suvartojimas	0,3 A
Energijos sąnaudos	65 W
	60 dB (A)
Garso slėgio lygis (1 m atstumu)	
Vandens indo talpa:	7l
Svoris	10,5 kg
	345 x 270 x 1050 mm
(ilgis x plotis x aukštis)	
Mažiausias atstumas iki sienų ir kitų objektų:	
	viršuje (A): 100 cm
	galinis (B): 100 cm
	šonai (C): 100 cm
	priekis (D): 100 cm
Nuotolinio valdymo pulto baterijos	Tipas AAA 1,5 V

9. Uždarykite filtro užraktą.



## Šalinimas

Piktograma su perbrauktu atliekų konteineriu



Elektros ar elektroninėje įrangoje nustatyta, kad pasibaigus jos galiojimo laikui, šios įrangos negalima išmesti kartu su buitinėmis atliekomis. Netoliese rasite surinkimo taškų, kuriais nemokamai grąžinama elektros ir elektroninė įranga. Adresus galite gauti iš savo savivaldybės ar vietos administracijos. Norėdami sužinoti daugiau apie mūsų pateiktas grąžinimo galimybes, apsilankykite mūsų svetainėje <https://de.trotec.com/shop/>.

Atskiru elektros ir elektroninės įrangos atliekų surinkimu siekiama sudaryti galimybes pakartotinai naudoti, perdirbti ir kitaip panaudoti panaudotą įrangą, taip pat užkirsti kelią neigiamam poveikiui aplinkai ir žmonių sveikatai, kurį sukelia šalinant pavojingas medžiagas, kurios gali būti įranga.

Europos Sąjungoje baterijos ir akumuliatoriai neturi būti laikomi buitinėmis atliekomis, o turi būti profesionaliai šalinami pagal 2006 m. rugsėjo 6 d. Europos Parlamento ir Tarybos direktyvą 2006/66 / EB dėl baterijų ir akumuliatorių. Išmeskite baterijas ir akumuliatorius pagal galiojančius įstatymų reikalavimus.