

# TTK 70 HEPA

LT

NAUDOJIMO INSTRUKCIJA  
ORO SAUSINTUVAS



## Turinys

Su naudojimo instrukcija susijusios pastabos.....	2
Sauga .....	2
Informacija apie įrenginį .....	5
Gabenimas ir laikymas.....	6
Kaip sumontuoti ir pradėti naudotis .....	7
Valdymas .....	8
Papildomai užsakomi priedai.....	11
Klaidos ir gedimai.....	12
Techninė priežiūra.....	13
Techninių duomenų priedas.....	18
Šalinimas .....	21

## Su naudojimo instrukcija susijusios pastabos

### Simboliai



#### Pavojus

Šis simbolis nurodo, kad dėl ypač degių dujų kyla pavojus asmenų gyvybei ir sveikatai.



#### Įspėjimas apie elektros įtampą

Šis simbolis nurodo, kad dėl elektros įtampos kyla pavojus asmenų sveikatai ir gyvybei.



#### Įspėjimas

Signalinis žodis nurodo vidutinio rizikos laipsnio pavojų, kurio neišvengus galimas sunkus sužalojimas ar mirtis.



#### Atsargiai

Signalinis žodis nurodo mažo rizikos laipsnio pavojų, kurio neišvengus galimas lengvas arba vidutinio sunkumo sužalojimas.

#### Pastaba

Signalinis žodis nurodo svarbią informaciją (pvz., materialinę žalą), tačiau ne pavojus.



#### Informacija

Nurodymai su tokiu simboliu padeda greitai ir saugiai atlikti darbus.



#### Laikytis instrukcijos

Nurodymai su šiuo simboliu nurodo, kad reikia laikytis naudojimo instrukcijos.

Naujausią naudojimo instrukcijos versiją ir ES atitikties deklaraciją galite atsisiųsti spustelėję šią nuorodą:



TTK 70 HEPA



<https://hub.trotec.com/?id=45721>

## Sauga

**Prieš pradėdami eksploatuoti/naudoti įrenginį, atidžiai perskaitykite šią instrukciją ir visada laikykite instrukciją šalia įrengimo vietos arba prie įrenginio!**



#### Įspėjimas

**Perskaitykite visus saugos nurodymus ir instrukcijas.**

Nesilaikant saugos nurodymų ir instrukcijų galimas elektros smūgis, gaisras ir (arba) sunkūs sužalojimai.

**Visus saugos nurodymus ir instrukcijas pasilikite ateičiai.**

Vyresni nei 8 metų vaikai ir asmenys, turintys fizinių, jutiminių ar psichinių negalių arba mažai patirties ir žinių, gali naudoti šį įrenginį, kai yra prižiūrimi arba buvo instruktuoti apie saugų įrenginio naudojimą ir supranta pavojus.

Vaikams negalima žaisti su įrenginiu. Vaikai negali valyti ar atlikti techninės priežiūros neprižiūrimi.

- Nenaudokite ir nestatykite įrenginio potencialiai sprogiose patalpose ar srityse.
- Nenaudokite įrenginio agresyvioje aplinkoje.
- pastatykite įrenginį stabiliai vertikaliajoje padėtyje ant apkrovą galinčio atlaikyti pagrindo.
- Po drėgnojo valymo palaukite, kol įrenginys nudžius. Nenaudokite jo šlapio.
- Nelieskite ir nevaldykite įrenginio drėgnomis ar šlapiomis rankomis.
- Saugokite įrenginį nuo tiesioginės vandens srovės.
- Niekada į įrenginį nekiškite daiktų ar galūnių.
- Neuždenkite veikiančio įrenginio.
- Nesisėskite ant įrenginio.
- Įrenginys nėra žaistas. Saugokite, kad vaikai ir gyvūnai nesiartintų prie šio įrenginio. Naudojant įrenginį, jį būtina prižiūrėti.
- Prieš kiekvieną naudojimą patikrinkite, ar nepažeistas įrenginys, jo priedai ir jungiamosios dalys. Nenaudokite sugadintų įrenginių ar įrenginio dalių.

- Įsitinkite, kad visi už įrenginio esantys elektros laidai apsaugoti nuo pažeidimų (pvz., kuriuos gali padaryti gyvūnai). Niekada nenaudokite įrenginio, jei pažeistas elektros laidas arba tinklo jungtis!
- Elektros tinklo jungtis turi atitikti Techninių duomenų priede nurodytus duomenis.
- Įkiškite tinklo kištuką į tinkamai apsaugotą kištukinį tinklo lizdą.
- Tinklo kabelio ilgintuvus pasirinkite atsižvelgdami į įrenginio prijungimo galią, laido ilgį ir naudojimo tikslą. Išvyniokite visą ilginamąjį laidą. Venkite elektros perkrovos.
- Prieš atlikdami įrenginio techninės priežiūros ar remonto darbus, ištraukite tinklo kabelį iš tinklo kištuko, suimdami už tinklo kištuko.
- Išjunkite įrenginį ir ištraukite tinklo kabelį iš kištukinio lizdo, kai nenaudojate įrenginio.
- Niekada nenaudokite įrenginio, jei nustatote, kad pažeisti tinklo kištukai ar kabeliai.  
Jei šio įrenginio maitinimo laidas būtų pažeistas, jį turi pakeisti gamintojas, jo klientų aptarnavimo tarnyba arba panašią kvalifikaciją turintys darbuotojai, kad būtų išvengta kylančių pavojų.  
Dėl pažeistų maitinimo laidų kyla rimtas pavojus sveikatai!
- Statydami laikykitės Techninių duomenų priede nurodytų minimalių atstumų iki sienų ir daiktų bei laikymo ir naudojimo sąlygų.
- Įsitinkite, kad oro įleidimo ir išleidimo angos neužkimštos.
- Įsitinkite, kad įsiurbimo pusėje nėra nešvarumų ir nepritvirtintų daiktų.
- Nepašalinkite nuo įrenginio saugos ženklų, lipdukų arba etikečių. Pasirūpinkite, kad visi saugos ženklai, lipdukai ir etiketės visada būtų įskaitomi.
- Gabenkite įrenginį tik pastatytą stačiai, ištuštinę kondensato indą ir (arba) išleidimo žarną.
- Ištuštinkite prisipildžiusį kondensatą prieš pastatydami į laikymo vietą arba transportuodami. Negerkite. Jis yra pavojingas sveikatai.



### Saugos nurodymai dėl įrenginių, kuriuose naudojama degi šaldomoji medžiaga

- Įrenginį statykite tik patalpose, kuriose negalėtų kauptis galimi šaldomosios medžiagos nuostoliai.
- Įrenginį statykite tik patalpose, kuriose nėra uždegimo šaltinio (pvz., atviros liepsnos, įjungto dujų prietaiso ar elektrinio šildytuvo).
- Atkreipkite dėmesį, kad šaldomoji medžiaga yra bekvapė.
- Įrenginį montuokite tik laikydamiesi nacionalinių montavimo taisyklių.
- Laikykitės nacionalinių dujų įrenginių eksploatacijos taisyklių.
- Įrenginį TTK 70 HEPA įrenkite, valdykite ir saugokite tik patalpoje, kurios plotas yra didesnis nei 4 m<sup>2</sup>.
- Įrenginį laikykite taip, kad nebūtų galima jo pažeisti mechaniškai.
- Atkreipkite dėmesį, kad prijungtuose vamzdžiuose neturi būti jokio uždegimo šaltinio.
- R290 yra šaldomoji medžiaga, atitinkanti Europos aplinkosaugos reikalavimus. Aušinimo grandinės dalys neturi būti perforuotos.
- Neviršykite maksimalaus šaldomosios medžiagos pripildymo kiekio, nurodyto techniniuose duomenyse.
- Negalima gręžti ar deginti.
- Norėdami pagreitinti atitirpinimą, nenaudokite jokių kitų priemonių, nei rekomendavo gamintojas.
- Kiekvienas asmuo, dirbantis su šaldomosios medžiagos apytakos kontūru, turi turėti akredituotos pramonės įstaigos išduotą kompetencijos sertifikatą, įrodantį jo kompetenciją saugiai elgtis su šaldomosiomis medžiagomis, laikantis atitinkamoje industrijoje taikomos tvarkos.
- Techninės priežiūros darbus galima atlikti tik pagal gamintojo specifikacijas. Jei dėl techninės priežiūros ir remonto darbų reikalinga kitų asmenų pagalba, darbus nuolat turi stebėti asmuo, išmokytas dirbti su degiosiomis šaldomosiomis medžiagomis.
- Nevėdinamos patalpos, kuriose įrengtas, eksploatuojamas ar laikomas įrenginys, turi būti suprojektuotos taip, kad negalėtų kauptis šaldomosios medžiagos nuostoliai. Taip išvengiama gaisro ar sprogimo pavojaus, kurį sukelia uždegta šaldomoji medžiaga. Ją uždegti gali elektrinės krosnys, viryklės ar kiti uždegimo šaltiniai.
- Visas šaldomosios medžiagos apytakos ratas yra hermetiškai uždara sistema, kuriai nereikia techninės priežiūros ir kurią leidžiama techniškai prižiūrėti arba remontuoti tik specializuotoms šaldymo ir oro kondicionavimo įrangos įmonėms arba „Trotec“.

## Naudojimas pagal paskirtį

Įrenginį naudokite tik patalpos orui džiovinti ir sausinti, atsižvelgdami į techninius duomenis.

Įrenginį taip pat galima naudoti kaip skalbinių džiovinimo patalpos oro sausintuvą džiovinant drėgnus skalbinius.

Naudojimu pagal paskirtį laikoma:

- sausinimas ir džiovinimas
  - gyvenamųjų, miegamųjų patalpų ir rūšių;
  - sodo namelių, namelių-vagonėlių;
- nuolatinis sausumo palaikymas
  - sandėliuose, archyvuose, laboratorijose, garažuose;
  - persirengimo patalpose ir pan.

## Numatytas netinkamas naudojimas

Įrenginys neskirtas pramoniniam naudojimui.

- Nestatykite įrenginio ant drėgno arba užtvindyto pagrindo.
- Nedėkite ant įrenginio jokių daiktų, pvz., drabužių.
- Nenaudokite įrenginio lauke.
- Savavališkai nekeiskite įrenginio konstrukcijos, nieko papildomai prie jo nemontuokite ar jo neperdarykite.
- Kitoks nei pagal paskirtį naudojimas laikomas pagrįstai numanomu netinkamu naudojimu.

## Naudotojų kvalifikacija

Šį įrenginį naudojantys asmenys privalo:

- žinoti pavojus, kylančius dirbant su elektros įrenginiais drėgnoje aplinkoje;
- būti perskaitę ir supratę naudojimo instrukciją, ypač skyrių „Sauga“.

Techninės priežiūros darbus, kuriuos atliekant reikia atidaryti korpusą, leidžiama atlikti tik specializuotoms šaldymo ir oro kondicionavimo įrangos įmonėms arba „Trotec“.

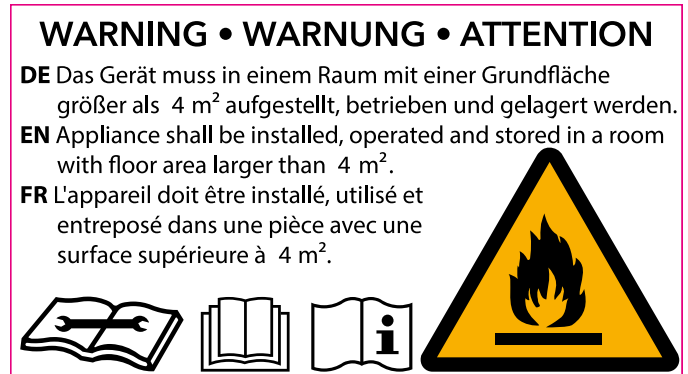
## Saugos ženklai ir iškabos ant įrenginio

### Pastaba

Nepašalinkite nuo įrenginio saugos ženklų, lipdukų arba etikečių. Pasirūpinkite, kad visi saugos ženklai, lipdukai ir etiketės visada būtų įskaitomi.

Prie įrenginio pritvirtinti šie saugos ženklai ir iškabos:

### TTK 70 HEPA



### Laikytės instrukcijos

Šis simbolis įspėja, kad reikia laikytis naudojimo instrukcijos.



### Laikytės remonto instrukcijos

Šaldomosios medžiagos šalinimo, techninės priežiūros ir remonto darbai gali būti atliekami tik pagal gamintojo instrukcijas ir asmenų, turinčių kompetencijos sertifikatą. Atitinkamą remonto instrukciją paprašius galima gauti iš gamintojo.

## Liekamieji pavojai



### Pavojus

#### Natūrali šaldomoji medžiaga propanas (R290)!

H220 – Ypač degios dujos.

H280 – Turi slėgio veikiamų dujų, kaitinant gali sprogti.

P210 – Laikyti atokiau nuo šilumos šaltinių, karštų paviršių, žiežirbų, atviros liepsnos ir kitų uždegimo šaltinių. Nerūkyti.

P377 – Dujų nuotėkio sukeltas gaisras: negesinti, nebent nuotėkį būtų galima saugiai sustabdyti.

P410 + P403 – Saugoti nuo saulės šviesos. Laikyti gerai vėdinamoje vietoje.



### Įspėjimas apie elektros įtampą

Su elektrinėmis konstrukcijų dalimis susijusius darbus gali atlikti tik įgaliotoji specializuota įmonė!



### **Įspėjimas apie elektros įtampą**

Prieš atlikdami bet kokius darbus su įrenginiu, iš kištukinio lizdo ištraukite tinklo kištuką! Nelieskite kištuko drėgnomis arba šlapiomis rankomis. Laikydami už tinklo kištuko, maitinimo laidą ištraukite iš kištukinio lizdo.



### **Įspėjimas**

Neišmokytų asmenų netinkamai arba ne pagal paskirtį naudojamas įrenginys gali kelti pavojų! Atkreipkite dėmesį į naudotojų kvalifikaciją!



### **Įspėjimas**

Šis įrenginys ne žaislas ir neturi patekti vaikams į rankas.



### **Įspėjimas**

Uždusimo pavojus!  
Nepalikite pakuotės medžiagos be priežiūros. Vaikams ji gali kelti pavojų.

### **Pastaba**

Nenaudokite įrenginio, jei į jį neįdėtas oro filtras oro įleidimo angoje!  
Nenaudojant oro filtro, įrenginio viduje prisikaupia daug teršalų, dėl to gali sumažėti galia ir įrenginys gali sugesti.

### **Kaip elgtis avarijos atveju**

1. Išjunkite įrenginį.
2. Įvykus avarijai atjunkite įrenginį nuo elektros srovės tinklo: Laikydami už tinklo kištuko, maitinimo laidą ištraukite iš kištukinio lizdo.
3. Pakartotinai nejunkite sugedusio įrenginio į elektros tinklą.

## **Informacija apie įrenginį**

### **Įrenginio aprašas**

Įrenginys turi integruotą HEPA filtrą, kuris valo 95 % žiedadulkių, virusų, dulkių erkių likučių, pelėsių sporų ir kitų alergenų.

Taikydamas kondensavimo principą įrenginys automatiškai sausina patalpas.

Drėgnas patalpos oras per oro įleidimo angą patenka į ventilatoriaus oro filtrą, HEPA filtrą, garintuvą ir už jo esantį kondensatorių. Šaltame garintuve oras atvėsinamas iki žemesnės nei rasos taško temperatūros. Ore esantys vandens garai nusėda ant garintuvo grotelių kaip kondensatas arba šerkšnas. Kai kondensatorius išsausinamas, atvėsintas oras šiek tiek pašildomas ir išpučiamas. Taip paruoštas sausesnis oras vėl sumaišomas su patalpos oru. Kadangi patalpos oras nuolat cirkuliuoja įrenginyje, sumažinama oro drėgmė įrengimo patalpoje.

Atsižvelgiant į oro temperatūrą ir santykinę oro drėgmę, susikondensavęs vanduo nuolat arba tik per periodines atitirpinimo fazes laša per įtaisytus nutekėjimo atvamzdžius į po jais esantį kondensato indą. Jame pripildymo lygiui išmatuoti įrengta plūdė.

Valdymas ir veikimo kontrolė atliekami naudojant įrenginyje sumontuotą valdymo pultą.

Pasiekus maksimalų kondensato indo pripildymo lygį arba netinkamai įstačius kondensato indą, valdymo pulte užsidega kondensato indo kontrolinė lemputė (žr. skyrių „Valdymo elementai“). Įrenginys išsijungia. Kondensato indo kontrolinė lemputė vėl užgęsta tik įstačius ištuštintą kondensato indą.

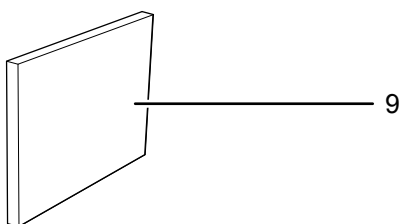
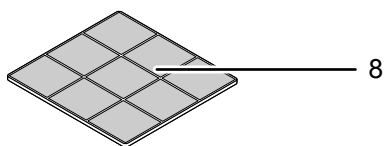
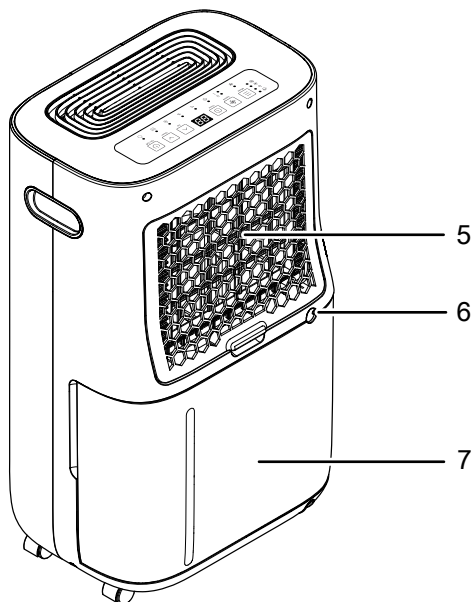
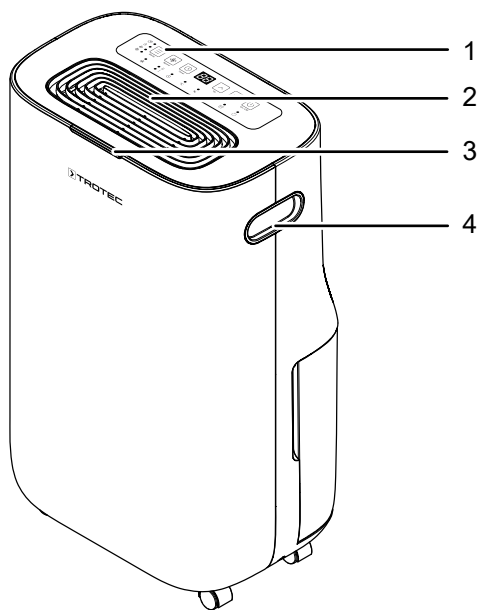
Taip pat susikondensavusį vandenį galima išleisti prie kondensato jungties prijungus žarną.

Naudojant įrenginį, santykinį oro drėgnumą galima sumažinti maždaug iki 30 %.

Įrenginį taip pat galima naudoti kaip skalbinių džiovinimo patalpos oro sausintuvą džiovinant drėgnus skalbinius gyvenamosiose ar darbo patalpose.

Dėl eksploatuojant atsiradusios spinduliuojamos šilumos patalpų temperatūra gali šiek tiek pakilti.

**Įrenginio atvaizdas**



Nr.	Pavadinimas
1	Valdymo skydelis
2	Oro išleidimo anga
3	Spalvotas faktinio patalpos oro drėgnumo šviesadiodis indikatorius
4	Transportavimo rankena
5	Oro įleidimo anga
6	Kondensato išleidimo žarnos jungtis
7	Kondensato indas
8	Oro filtras
9	HEPA filtras
10	Kondensato išleidimo žarna

**Gabenimas ir laikymas**

**Pastaba**

Jei įrenginį laikysite arba transportuosite netinkamai, jis gali būti pažeistas. Vadovaukitės įrenginio transportavimo ir laikymo informacija.

**Gabenimas**

Atkreipkite dėmesį, kad gali būti papildomų transportavimo taisyklių prietaisams su degiosiomis šaldomosiomis medžiagomis. Prietaiso išdėstymą arba maksimalų dalių, kurias galima transportuoti kartu, skaičių nustato atitinkamos transportavimo taisyklės.

Kad įrenginį būtų lengviau transportuoti, ant jo yra rankena.

**Prieš** gabendami, kaskart laikykitės toliau pateiktų nurodymų:

- Išjunkite įrenginį.
- Laikydami už tinklo kištuko, maitinimo laidą ištraukite iš kištukinio lizdo.
- Iš įrenginio ir kondensato išleidimo žarnos išleiskite likusį kondensatą (žr. skyrių „Techninė priežiūra“).
- Norėdami ištraukti kištuką, netempkite už tinklo laido.

**Baigę** transportuoti kaskart atkreipkite dėmesį į toliau pateiktus nurodymus:

- Baigę transportuoti pastatykite įrenginį vertikaliai.
- Palikite įrenginį stovėti 12–24 val., kad galėtų susirinkti šaldomoji medžiaga kompresoriuje. Įrenginį vėl įjunkite tik po 12–24 val.! Priešingu atveju gali būti sugadintas kompresorius ir įrenginys gali neveikti. Garantija šiuo atveju netaikoma.



## Laikymas

Kaskart **prieš** padėdami saugoti, laikykites toliau pateiktų nurodymų:

- Iš įrenginio ir kondensato išleidimo žarnos išleiskite likusį kondensatą (žr. skyrių „Techninė priežiūra“).
- Laikydami už tinklo kištuko, maitinimo laidą ištraukite iš kištukinio lizdo.

Nenaudojamą įrenginį laikykite šiomis sąlygomis:

- Įrenginį laikykite tik patalpoje, kurios plotas yra didesnis nei 4 m<sup>2</sup>.
- sausoje ir nuo šalčio ir karščio apsaugotoje vietoje
- pastatytą stačią apsaugotoje nuo dulkių ir tiesioginių saulės spindulių vietoje,
- taip, kad prireikus būtų galima uždengti dangą, apsaugančią nuo dulkių
- Kad nepažeistumėte įrenginio, ant jo nedėkite jokių kitų įrenginių arba daiktų

## Kaip sumontuoti ir pradėti naudotis

### Pakuotės turinys

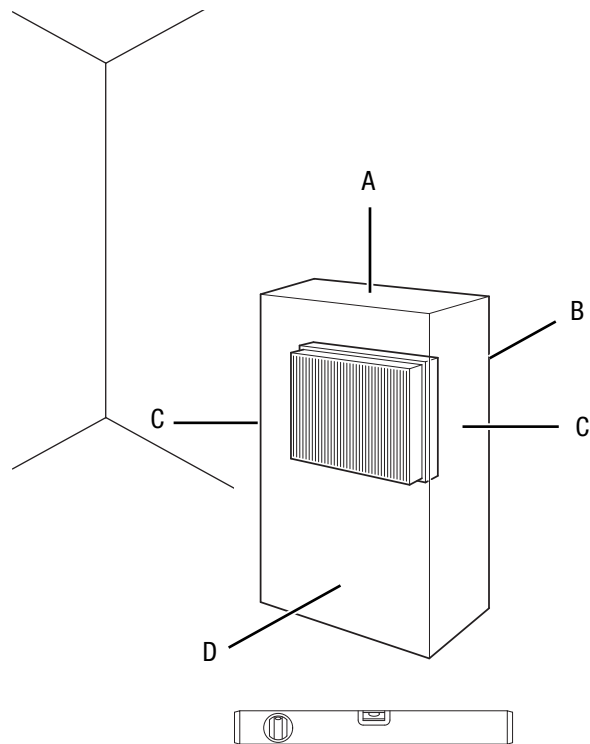
- 1 įrenginys
- 1 kondensato išleidimo žarna, ilgis 30 cm, skersmuo 10 mm,
- 1 oro filtras
- 1 HEPA filtras
- 1 instrukcija

### Įrenginio išpakavimas

1. Atidarykite dėžę ir ištraukite įrenginį.
2. Nuo įrenginio nuimkite visas pakavimo medžiagas.
3. Visiškai nuvyniokite maitinimo kabelį. Žiūrėkite, kad maitinimo kabelis nebūtų pažeistas ir nepažeiskite jo nuvyniodami.

## Naudojimo pradžia

Statydami įrenginį laikykites skyriuje „Techninių duomenų priedas“ nurodytų minimalių atstumų iki sienų ir daiktų.



- Prieš pradėdami naudoti įrenginį po pertraukos, patikrinkite maitinimo kabelį. Iškilus abejonių, ar įrenginys tinkamos būklės, susisiekite su techninės priežiūros atstovu.
- Įrenginį statykite tik patalpose, kuriose negalėtų kauptis galimi šaldomosios medžiagos nuostoliai.
- Įrenginį statykite tik patalpose, kuriose nėra uždegimo šaltinio (pvz., atviros liepsnos, įjungto dujų prietaiso ar elektrinio šildytuvo).
- pastatykite įrenginį stabiliai vertikaliajoje padėtyje ant apkrovą galinčio atlaikyti pagrindo.
- Tiesdami tinklo laidą ir kitus elektros kabelius, pasirūpinkite, kad už jų niekas neužkliūtų, ypač statydami įrenginį patalpos viduryje. Naudokite apsauginius kabelių tiltelius.
- Įsitinkite, kad laidų ilgintuvai būtų išvynioti iki galo.
- Statydami įrenginį laikykites pakankamo atstumo nuo šilumos šaltinių.
- Įsitinkite, kad užuolaidos ar kiti daiktai netrukdo oro srautui.
- Montuodami įrenginį, ypač drėgnose vietose, apsaugokite apsauginiu nuotėkio srovės įtaisais (apsauginiu nuotėkio srovės jungikliu).

**Įdėkite oro filtrą ir HEPA filtrą**

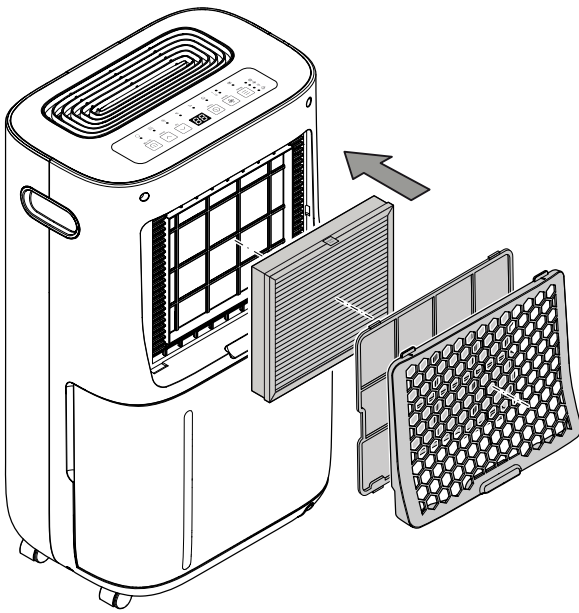
**Pastaba**

Nuimkite visą pakavimo medžiagą nuo HEPA filtro. Norėdami pakeisti filtrą, atlikite veiksmus, aprašytus skyriuje „Priežiūra“ dalyje „Valymas ir HEPA filtro keitimas“.

**Pastaba**

Nenaudokite įrenginio, jei į jį neįdėtas oro filtras oro įleidimo angoje!  
Nenaudojant oro filtro, įrenginio viduje prisikaupia daug teršalų, dėl to gali sumažėti galia ir įrenginys gali sugesti.

- Prieš įjungdami įsitikinkite, kad įstatytas HEPA filtras.



**Kondensato indo įstatymas**

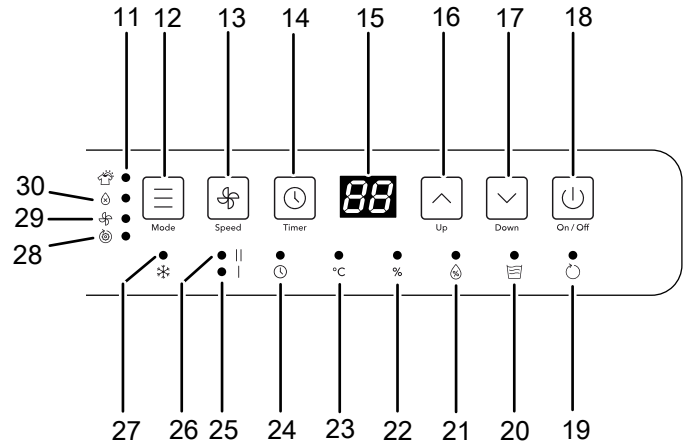
- Įsitikinkite, kad tinkamai įstatyta kondensato indo plūdė.
- Įsitikinkite, kad kondensato indas yra tuščias ir tinkamai įdėtas.

**Maitinimo laido prijungimas**

- Į tinkamai apsaugotą kištukinį lizdą įkiškite tinklo kištuką.

**Valdymas**

- Nepalikite atidarytų durų ir langų.
- Įjungtas įrenginys veikia visiškai automatiškai.
- Ventilatorius, net ir pasiekęs nustatytą vertę, nuolat veikia sausinimo režimu.
- Ventilatorius nuolat veikia sausinimo režimu iki pat įrenginio išjungimo net ir pasiekęs nustatytą parametro vertę.



**Valdymo elementai**

Nr.	Pavadinimas	Reikšmė
11	Šviesadiodis indikatorius	Šviečia, kai pasirinktas skalbinių džiovinimo funkcijos režimas
12	Mygtukas <i>Mode</i>	Darbo režimo nustatymas
13	Mygtukas <i>Speed</i>	Ventiliatoriaus greičio nustatymas
14	Mygtukas <i>Timer</i>	Automatiškai išjungus režimą (nuo 1 iki 24 val.) suaktyvinama apsauga nuo vaikų
15	Segmentinis indikatorius	Rodo norimą santykinę drėgmę, esamą patalpos drėgmę, laikmačio valandų skaičių arba temperatūrą
16	Mygtukas <i>Up</i>	Padidinkite norimą santykinę drėgmę / valandų skaičių
17	Mygtukas <i>Down</i>	Sumažinkite pageidaujamą santykinę drėgmę / valandų skaičių
18	Mygtukas <i>On/Off</i>	Įrenginio įjungimas ar išjungimas
19	Šviesadiodis indikatorius	Mirksi, kai įrenginys veikia parengties režimu / šviečia, kai įrenginys įjungtas
20	Šviesadiodis indikatorius	Užsidega, kai kondensato indas yra pilnas, netinkamai įdėtas arba jo nėra
21	Šviesadiodis indikatorius	Užsidega, kai pasiekama nustatyta drėgmė
22	Šviesadiodis indikatorius %	Šviečia, kai rodoma santykinė drėgmė



Nr.	Pavadinimas	Reikšmė
23	Šviesadiodis indikatorius °C	Šviečia, kai rodoma patalpos temperatūra
24	Šviesadiodis indikatorius ⌚	Šviečia, kai suaktyvintas laikmatis
25	Šviesadiodis indikatorius I	Šviečia, kai nustatytas mažas ventiliatoriaus greitis
26	Šviesadiodis indikatorius II	Šviečia, kai nustatytas didelis ventiliatoriaus greitis
27	Šviesadiodis indikatorius ❄️	Šviečia, kai vyksta automatinis atitirpinimas
28	Šviesadiodis indikatorius 🌀	Šviečia, kai pasirinktas automatinis režimas
29	Šviesadiodis indikatorius 🌀	Šviečia, kai pasirinktas vėdinimo režimas
30	Šviesadiodis indikatorius ☀️	Šviečia, kai pasirinktas sausinimo režimas

### Įrenginio įjungimas

Nustatę įrenginį, paruoštą darbui, kaip aprašyta skyriuje „Įrengimas ir paleidimas“, mirksi šviesadiodis indikatorius 🌀 (19) ir rodo, kad įrenginys veikia budėjimo režimu.

1. Paspauskite mygtuką *On/Off* (18).
  - ⇒ Šviesadiodis indikatorius 🌀 (19) šviečia nuolat.
  - ⇒ Įrenginys veikia darbo režimu, kuris buvo suaktyvintas prieš paskutinį išjungimą.

### Spalvotas faktinio patalpos oro drėgnumo šviesadiodis indikatorius

Spalvotas šviesadiodis indikatorius (3) 3 skirtingomis spalvomis rodo faktinį santykinį patalpos oro drėgnumą bet koku darbo režimu.

Šviesos diodo spalva	Reikšmė
Mėlyna	Santykinis patalpos oro drėgnumas mažesnis nei 50 %
Žalia	Tinkamiausias santykinis patalpos oro drėgnumas nuo 50 % iki 70 %
Raudona	Santykinis patalpos oro drėgnumas yra lygus arba viršija 70 %

### Darbo režimų nustatymas

Įrenginyje galima nustatyti šiuos darbo režimus:

- Sausinimas
- Skalbinių džiovavimo funkcija
- Automatinis režimas
- Vėdinimas

### Sausinimas

Įrenginys veikia, kol pasiekiamas nustatytas santykinis patalpos oro drėgnumas. Tada kompresorius išsijungia, o ventiliatorius veikia toliau. Jeigu nustatytas santykinis patalpos oro drėgnumas viršijamas, vėl įsijungia kompresorius.

1. Paspauskite mygtuką *MODE* (12), kad pasirinktumėte darbo režimą.
  - ⇒ Mirksi esamuoju momentu pasirinkto darbo režimo indikatorius.
2. Dar kartą paspauskite mygtuką *MODE* (12), kol pradės mirksėti darbo režimas *Sausinimas* (30).
  - ⇒ Pasirinkto darbo režimo šviesadiodis indikatorius mirksi maždaug 5 sekundes prieš suaktyvinant darbo režimą.

### Pageidaujamo patalpos santykinio oro drėgnumo nustatymas

Keisti santykinį patalpos oro drėgnumą galite tik tuomet, kai įjungtas darbo režimas *Sausinimas*.

1. Valdymo skydelyje nustatykite norimą kambario drėgmę, paspausdami mygtuką *Up* (16) arba mygtuką *Down* (17).
  - ⇒ Nustatymo diapazonas svyruoja nuo 30 % iki 80 %.
  - ⇒ Nustatyta vertė 5 sekundes mirksi segmentiniame indikatoriuje, tada nuolat rodoma esama santykinė patalpos drėgmė.

### Automatinis režimas

Automatiniu režimu įrenginys nuolat sausina drėgmę, nepriklausomai nuo drėgmės. Užsidegs šviesadiodis indikatorius 🌀 (28).

Automatiniu režimu ventiliatoriaus greitis išlieka žemas (įsižiebta šviesadiodis indikatorius I) ir jo negalima reguliuoti.

Negalima nustatyti santykinės patalpos drėgmės.

Norimą oro drėgnumą rodo segmentinis indikatorius (15).

### Skalbinių džiovavimo funkcija

Įjungus skalbinių džiovavimo funkcijos režimą, įrenginys nuolat sausina, esant dideliame našumui, nepriklausomai nuo drėgmės. Užsidegs šviesadiodis indikatorius 🌀 (11).

Ventiliatoriaus greitis išlieka aukšto lygio (šviečia šviesadiodis indikatorius II) ir jo negalima reguliuoti.

Santykinės drėgmės reguliuoti negalima.

Norimą oro drėgnumą rodo segmentinis indikatorius (15).

### Vėdinimas

Vėdinimo įrenginys valo orą be oro sausinimo.

Įjungę darbo režimą *Vėdinimas*, galite pasirinkti tarp mažesnio ir didesnio ventiliatoriaus greičio.

Norimą oro drėgnumą rodo segmentinis indikatorius (15).

1. Paspauskite mygtuką *Speed* (13).
  - ⇒ Kai ventiliatoriaus greitis mažas, šviečia šviesadiodis indikatorius I (25).
  - ⇒ Kai ventiliatoriaus greitis didelis, šviečia šviesadiodis indikatorius II (26).

## Laikmačio nustatymas

### Pastaba

Įrenginio negalima palikti veikti be priežiūros lengvai prieinamoje patalpoje, kai laikmatis yra suaktyvintas.

Laikmatis leidžia automatiškai išsijungti po iš anksto nustatyto valandų skaičiaus.

Šią funkciją galima nustatyti veikiant bet kokiam darbo režimui. Valandų skaičių galima nustatyti 1 val. intervalais (nuo 1 val. iki maks. 24 val.).

Norėdami nustatyti laikmatį, atlikite šiuos veiksmus:

- ✓ Įrenginys įjungtas.
- 1. Paspauskite mygtuką *Timer* (14).
- 2. Kelis kartus paspauskite mygtuką *Up* (16) arba mygtuką *Down* (17), kad nustatytumėte norimą valandų skaičių (nuo 0 iki 24).
  - ⇒ Nustatyta vertė mirksi maždaug 5 sekundes segmentiniame indikatoriuje, tada vėl rodoma santykinė drėgmė.
  - ⇒ Užsidegs šviesadiodis indikatorius (24).
  - ⇒ Įrenginys išsijungs praėjus nustatytam laikui.



### Informacija

Jei nesate tikri, kiek valandų nustatėte laikmatį, galite pamatyti nustatytą vertę, trumpai paspausdami mygtuką *Timer*.

Pastabos dėl automatinio išsijungimo:

- Išjungus įrenginį rankiniu būdu, automatinis išjungimas išaktyvinamas.
- Jei pasirinkote 0 valandų, laikmatis yra išjungtas.

## Atminties funkcija

Jei įrenginį vėl įjungsite, bus išsaugoti pasirinkti darbo režimo, santykinio oro drėgnumo ir ventiliatoriaus greičio nustatymai. Nustatytas laikmatis nebus išsaugotas.

Net ir trumpam nutrūkus elektros tiekimui, įrenginys prisimena nustatymus. Tokiu atveju įrenginys vėl įsijungs automatiškai. Ankstesni nustatymai yra išsaugoti, išskyrus laikmatį.

## Automatinio stabdymo funkcija

Kai kondensato indas pilnas, prietaisas sustabdomas automatiškai. Užsidegs šviesadiodis indikatorius (20). Ištuštinkite kondensato indą, kaip aprašyta skyriuje *Kondensato indo ištuštinimas*.

## Blokavimo funkcija

Blokavimo funkcija blokuoja mygtukų naudojimą valdymo skydelyje.

1. Paspauskite mygtuką *Timer* (14) maždaug 2 sekundes, kad įjungtumėte apsaugą nuo vaikų.
  - ⇒ Rodomas segmentinis indikatorius *LC*.
  - ⇒ Valdymo skydelis užrakintas ir nieko negalima įvesti.
2. Paspauskite mygtuką *Timer* (14) maždaug 2 sekundes, jei norite išjungti užraktą nuo vaikų.
  - ⇒ Segmentiniame ekrane vėl rodoma santykinė drėgmė.

⇒ Valdymo skydelio mygtukai atrakinti.

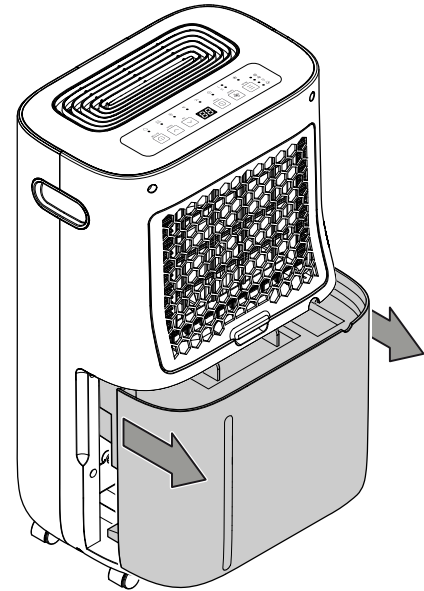
## Patalpos temperatūros rodymas

1. Paspauskite mygtuką *Up* (16) maždaug 3 sekundes.
  - ⇒ Segmentiniame indikatoriuje pasigirsta garsinis signalas ir mirksi kambario oro temperatūra.
  - ⇒ Pradeda šviesti šviesadiodis indikatorius °C (23).
  - ⇒ Po maždaug 5 sekundžių segmentiniame indikatoriuje vėl rodoma santykinė drėgmė.

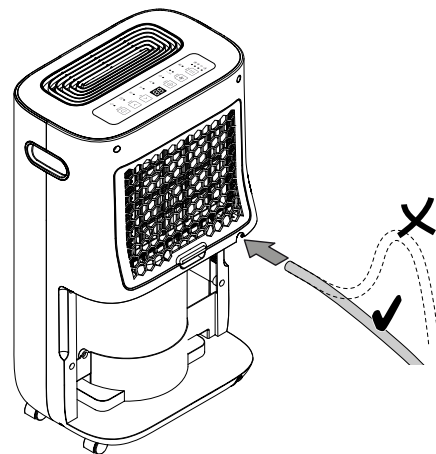
## Eksplotavimas prie kondensato jungties prijungus žarną

Norint naudoti ilgą laiką arba sausinti neprižiūrint, prie įrenginio reikia prijungti komplekte esančią kondensato išleidimo žarną.

- ✓ Pridėta žarna (skersmuo – 10 mm) paruošta.
  - ✓ Įrenginys yra išjungtas.
1. Išimkite kondensato indą.

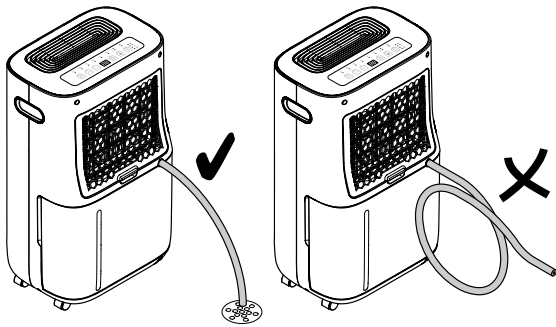


2. Vieną žarnos galą stumkite ant kondensato išleidimo žarnos jungties (6).



3. Kondensato indą vėl įdėkite į įrenginį. Įsitinkinkite, kad kondensato išleidimo žarna neslysta ir nėra nuimta nuo jungties.

4. Kitą žarnos galą nuveskite iki tam pritaikytos išleidimo vietos su nuolydžiu (pavyzdžiui, kanalizacijos grindyse). Įsitikinkite, kad žarna nebūtų susisukusi ar nukreipta į viršų.



5. Nuimkite žarną, kai vėl norėsite užkabinti kondensatą ant kondensato indo. Prieš padėdami saugoti, leiskite žarnai išdžiūti.

#### Automatinis atitirpinimas

Esant žemai aplinkos temperatūrai, sausindamas garintuvas gali apledėti. Tokiu atveju įrenginys atlieka automatinį atitirpinimą. Vykstant atitirpinimui sausinimas laikinai nutraukiamas. Ventilatorius sukasi toliau. Atitirpinimo trukmė gali skirtis. Kai atliekamas automatinis atitirpinimas, įrenginio neišjunkite. Neištraukite tinklo kištuko iš kištukinio tinklo lizdo.

Automatinio atitirpinimo metu užsidega šviesadiodis indikatorius ❄️ (27).

#### Skalbinių džiovinimas

Įrenginį taip pat galima naudoti kaip skalbinių džiovinimo patalpos oro sausintuvą džiovinant drėgnus skalbinius gyvenamosiose ar darbo patalpose.

Statydami įrenginį arba skalbinių džiovyklę laikykitės techniniuose duomenyse nurodytų mažiausių leidžiamų atstumų.

Dėl skalbinių džiovinimo rekomenduojamos toliau nurodytos oro drėgnumo vertės:

- Tinkami dėti į spintą = 46 % santykinis oro drėgnumas
- Tinkami lyginti = 58 % santykinis oro drėgnumas
- Apysausiai = 65 % santykinis oro drėgnumas

Sureguliuokite santykinio oro drėgnumo nustatymus įrenginyje (pvz., 60 % santykinio oro drėgnumo tinkamiems lyginti skalbiniams). Prireikus naudokite matuoklį oro drėgnumui matuoti.

#### Naudojimo pabaiga



#### Įspėjimas apie elektros įtampą

Nelieskite tinklo kištuko drėgnomis arba šlapiomis rankomis.

- Paspauskite mygtuką *On/Off* (18), kad įjungtumėte įrenginį į budėjimo režimą. Mirksi šviesadiodis indikatorius ⏻ (19).
- Laikydami už tinklo kištuko, maitinimo laidą ištraukite iš kištukinio lizdo.
- Prireikus ištuštinkite kondensato indą.
- Valykite įrenginį, kaip nurodyta skyriuje „Techninė priežiūra“.
- Laikykite įrenginį, kaip nurodyta skyriuje „Transportavimas ir laikymas“.

#### Papildomai užsakomi priedai



#### Įspėjimas

Naudokite tik naudojimo instrukcijoje nurodytus priedus ir papildomus įrenginius. Naudojant naudojimo instrukcijoje nenurodytus įrankius ar kitus priedus kyla sužalojimų pavojus.

Pavadinimas	Gaminio numeris
HEPA filtras	7.710.000.024

## Klaidos ir gedimai

Gaminant įrenginį, kelis kartus tikrinta, ar jis veikia nepriekaištingai. Vis dėlto atsiradus gedimų, patikrinkite įrenginį pagal toliau pateiktą sąrašą.

### Nepavyksta paleisti įrenginio:

- Patikrinkite tinklo jungtį.
- Patikrinkite, ar nepažeistas maitinimo laidas ir kištukas.
- Patikrinkite tinklo saugiklius įrengimo vietoje.
- Patikrinkite, ar tinkamai įstatytas kondensato indas.
- Patikrinkite patalpos temperatūrą. Atkreipkite dėmesį į techniniuose duomenyse nurodytą leidžiamą įrenginio darbinį diapazoną.
- Prieš iš naujo įjungdami įrenginį, palaukite 10 minučių. Jeigu įrenginys neįsijungia, kreipkitės į specializuotą įmonę arba „Trotec“, kad būtų patikrinta elektros sistema.

### Įrenginys veikia, bet nesikaupia kondensatas:

- Patikrinkite, ar neužteršta kondensato inde esanti plūdė. Prireikus išvalykite kondensato indą. Plūdė turi judėti.
- Patikrinkite patalpos temperatūrą. Atkreipkite dėmesį į techniniuose duomenyse nurodytą leidžiamą įrenginio darbinį diapazoną.
- Įsitikinkite, kad santykinis patalpos oro drėgnumas atitinka techninius duomenis.
- Patikrinkite pasirinktą pageidaujamą patalpos oro drėgnumą. Santykinis oro drėgnumas patalpoje, kurioje yra įrenginys, turi viršyti pasirinktą diapazoną. Jei reikia, sumažinkite pasirinktą pageidaujamą patalpos oro drėgnumą.
- Patikrinkite, ar oro filtras ir HEPA filtras nėra užteršti. Prireikus oro filtrą arba HEPA filtrą išvalykite arba pakeiskite.
- Patikrinkite, ar kondensatoriaus išorėje nėra nešvarumų (žr. skyrių „Techninė priežiūra“). Užterštą kondensatorių paveskite išvalyti specializuotai įmonei arba „Trotec“.

### Įrenginys veikia, bet nesikaupia kondensatas:

- Patikrinkite, ar neužteršta kondensato inde esanti plūdė. Prireikus išvalykite kondensato indą. Plūdė turi judėti.
- Patikrinkite patalpos temperatūrą. Atkreipkite dėmesį į techniniuose duomenyse nurodytą leidžiamą įrenginio darbinį diapazoną.
- Įsitikinkite, kad santykinis patalpos oro drėgnumas atitinka techninius duomenis.
- Patikrinkite pasirinktą pageidaujamą patalpos oro drėgnumą. Santykinis oro drėgnumas patalpoje, kurioje yra įrenginys, turi viršyti pasirinktą diapazoną. Jei reikia, sumažinkite pasirinktą pageidaujamą patalpos oro drėgnumą.

- Patikrinkite, ar oro filtras ir HEPA filtras nėra užteršti. Prireikus oro filtrą arba HEPA filtrą išvalykite arba pakeiskite.
- Patikrinkite, ar kondensatoriaus išorėje nėra nešvarumų (žr. skyrių „Techninė priežiūra“). Užterštą kondensatorių paveskite išvalyti specializuotai įmonei arba „Trotec“.

### Įrenginys veikia garsiai ir (arba) vibruoja:

- Patikrinkite, ar įrenginys pastatytas vertikaliai ir tvirtai.

### Išbėga kondensatas

- Patikrinkite, ar įrenginys sandarus.

### Neįsijungia kompresorius:

- Patikrinkite patalpos temperatūrą. Atkreipkite dėmesį į techniniuose duomenyse nurodytą leidžiamą įrenginio darbinį diapazoną.
- Įsitikinkite, kad santykinis patalpos oro drėgnumas atitinka techninius duomenis.
- Patikrinkite pasirinktą pageidaujamą patalpos oro drėgnumą. Santykinis oro drėgnumas patalpoje, kurioje yra įrenginys, turi viršyti pasirinktą diapazoną. Jei reikia, sumažinkite pasirinktą pageidaujamą patalpos oro drėgnumą.
- Patikrinkite, ar įsijungė kompresoriaus apsauga nuo perkaitimo. Atjunkite įrenginį nuo elektros tinklo ir palikite apie 10 minučių atvėsti, prieš vėl įjungdami jį į elektros tinklą.
- Jei reikia, įrenginys atlieka automatinį atitirpinimą. Kol atliekamas automatinis atitirpinimas, sausinimas nevyksta.

### Įrenginys labai įkaista, garsiai veikia ir sumažėja jo galia:

- Patikrinkite, ar nepažeistos oro įleidimo angos ir oro filtras. Nuvalykite išorinius nešvarumus.
- Patikrinkite, ar įrenginio išorėje nėra nešvarumų (žr. skyrių „Techninė priežiūra“). Nešvarų įrenginio vidų paveskite išvalyti specializuotai šaldymo ir oro kondicionavimo įrangos įmonei arba „Trotec“.

### Pastaba

Po visų techninės priežiūros ir remonto darbų palaukite mažiausiai 3 minutes. Tik tada vėl įjunkite įrenginį.

### Patikrintas įrenginys veikia netinkamai:

Kreipkitės į klientų aptarnavimo skyrių. Jei reikia, pristatykite įrenginį remontuoti į specializuotą šaldymo ir oro kondicionavimo įrangos įmonę arba į TROTEC®.

## Techninė priežiūra

## Techninės priežiūros intervalai

Techninės ir einamosios priežiūros intervalai	kaskart prieš pradėdant naudoti	prireikus	bent kas 2 savaites	bent kas 4 savaites	bent kas 6 mėnesius	bent kartą per metus
Patikrinkite oro įleidimo ir išleidimo angas, ar nėra nešvarumų ir pašalinių daiktų, jei reikia, išvalykite	X			X		
Išorės valymas		X				X
Apžiūra, ar neužterštas įrenginio vidus		X				X
Patikrinimas, ar neužterštas oro filtras ir ar jame nėra svetimkūnių, prireikus valymas arba pakeitimas	X		X			
Oro filtro keitimas		X				
Pakeiskite ir išvalykite HEPA filtrą		X				X
Patikrinimas, ar nėra pažeidimų	X					
Tvirtinimo varžtų patikrinimas		X				X
Bandomasis paleidimas						X
Kondensato indo ir (arba) išleidimo žarnos ištuštinimas ir išvalymas		X				

## Techninės ir einamosios priežiūros protokolas

Įrenginio tipas: .....

Įrenginio numeris: .....

Techninės ir einamosios priežiūros intervalai	1	2	3	4	5	6	7	8	9	10	11	12	13	14	15	16
Patikrinkite oro įleidimo ir išleidimo angas, ar nėra nešvarumų ir pašalinių daiktų, jei reikia, išvalykite																
Išorės valymas																
Apžiūra, ar neužterštas įrenginio vidus																
Patikrinimas, ar neužterštas oro filtras ir ar jame nėra svetimkūnių, prireikus valymas arba pakeitimas																
Oro filtro keitimas																
Pakeiskite ir išvalykite HEPA filtrą																
Patikrinimas, ar nėra pažeidimų																
Tvirtinimo varžtų patikrinimas																
Bandomasis paleidimas																
Kondensato indo ir (arba) išleidimo žarnos ištuštinimas ir išvalymas																
Pastabos																

1-oji Data: ..... Parašas: .....	2-oji Data: ..... Parašas: .....	3-oji Data: ..... Parašas: .....	4-oji Data: ..... Parašas: .....
5-oji Data: ..... Parašas: .....	6-oji Data: ..... Parašas: .....	7-oji Data: ..... Parašas: .....	8-oji Data: ..... Parašas: .....
9-oji Data: ..... Parašas: .....	10-oji Data: ..... Parašas: .....	11-oji Data: ..... Parašas: .....	12-oji Data: ..... Parašas: .....
13-oji Data: ..... Parašas: .....	14-oji Data: ..... Parašas: .....	15-oji Data: ..... Parašas: .....	16-oji Data: ..... Parašas: .....



### Prieš atliekant techninę priežiūrą



#### Įspėjimas apie elektros įtampą

Nelieskite tinklo kištuko drėgnomis arba šlapiomis rankomis.

- Išjunkite įrenginį.
- Laikydami už tinklo kištuko, maitinimo laidą ištraukite iš kištukinio lizdo.



#### Įspėjimas apie elektros įtampą

**Darbus, kuriuos atliekant reikia atidaryti įrenginį, leidžiama atlikti tik įgaliotoms specializuotoms įmonėms arba „Trotec“.**

### Šaldomosios medžiagos apytakos ratas



#### Pavojus

#### Natūrali šaldomoji medžiaga propanas (R290)!

H220 – Ypač degios dujos.

H280 – Turi slėgio veikiamų dujų, kaitinant gali sprogti.

P210 – Laikyti atokiau nuo šilumos šaltinių, karštų paviršių, žiežirbų, atviros liepsnos ir kitų uždegimo šaltinių. Nerūkyti.

P377 – Dujų nuotėkio sukeltas gaisras: negesinti, nebent nuotėkį būtų galima saugiai sustabdyti.

P410 + P403 – Saugoti nuo saulės šviesos. Laikyti gerai vėdinamoje vietoje.

- Visas šaldomosios medžiagos apytakos ratas yra hermetiškai uždara sistema, kuriai nereikia techninės priežiūros ir kurią leidžiama techniškai prižiūrėti arba remontuoti tik specializuotoms šaldymo ir oro kondicionavimo įrangos įmonėms arba „Trotec“.

### Saugos ženklai ir iškabos ant įrenginio

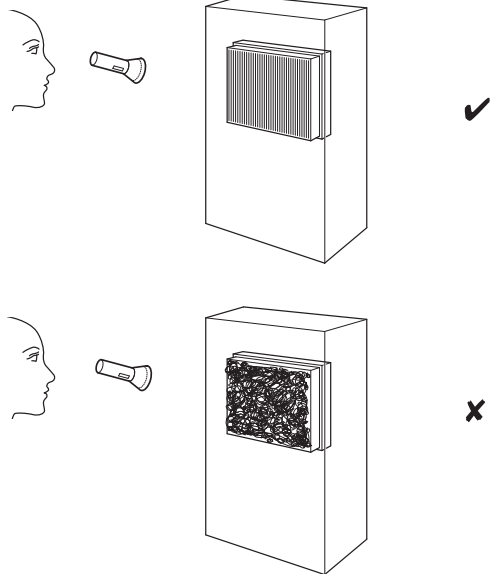
Reguliariai tikrinkite saugos ženklus ir iškabas ant įrenginio. Atnaujinkite neįskaitomus saugos ženklus!

### Korpuso valymas

Nuvalykite korpusą drėgna, minkšta, pūkų nepaliekančia šluoste. Saugokite, kad į korpuso vidų nepatektų drėgmės. Saugokite, kad į elektrinius elementus nepatektų drėgmės. Šluostei sudrėkinti nenaudokite agresyvių valymo priemonių, pavyzdžiui, valymo purškiklių, tirpiklių, valiklių, kuriuose yra alkoholio, arba šveitiklių.

### Apžiūra, ar nesusitėpė įrenginio vidus

1. Išimkite oro filtrą.
2. Pašvieskite kišeniniu žibintuvėliu į įrenginio angas.
3. Patikrinkite, ar nesusitėpė įrenginio vidus.
4. Jei matote storą dulkių sluoksnį, įrenginio vidų paveskite išvalyti specializuotai šaldymo ir oro kondicionavimo įrangos įmonei arba „Trotec“.
5. Vėl įdėkite oro filtrą.



### HEPA filtro valymas ir keitimas

#### Pastaba

Nenaudokite įrenginio, jei į jį neįdėtas HEPA filtras!

#### Pastaba

HEPA filtro negalima plauti ir, esant poreikiui, jį reikia pakeisti.

#### Pastaba

HEPA filtro eksploatavimo trukmė priklauso nuo aplinkos sąlygų bei įrenginio veikimo trukmės.

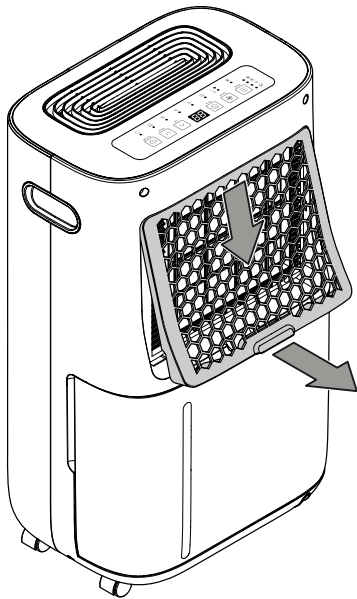
- HEPA filtrą reikia nuvalyti arba, jei stipriai užsiteršęs, pakeisti. Tai galima pastebėti, pvz., sumažėjus galiai (žr. skyrių „Klaidos ir gedimai“).
- Prieš įjungdami įsitikinkite, kad HEPA filtras įstatytas.



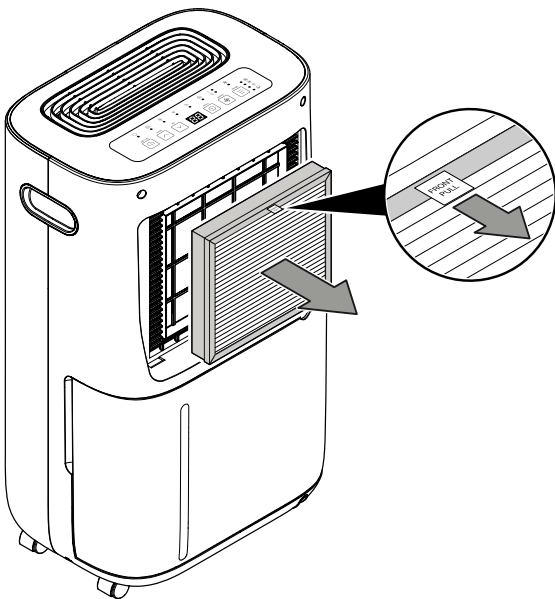
Naudojimo trukmė yra maždaug 1 metai, atsižvelgiant į oro užterštumo lygį.

Jei reikia, apžiūrėkite HEPA filtrą, ar jis neužterštas.

1. Nuimkite oro įleidimo angos dangtį.

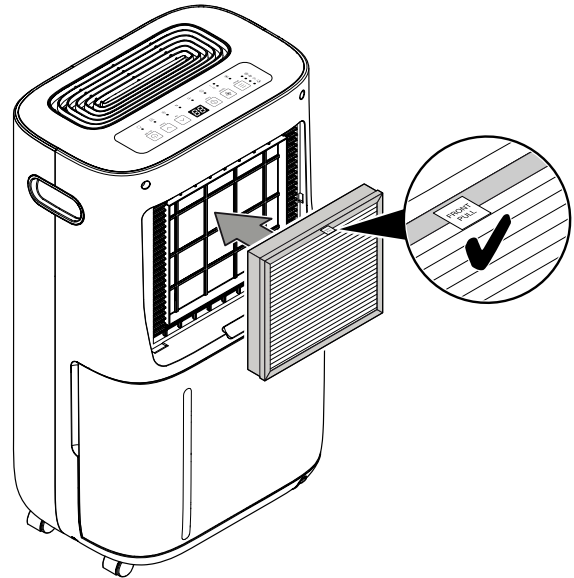


2. Ištraukite HEPA filtrą iš įrenginio už ąselės.

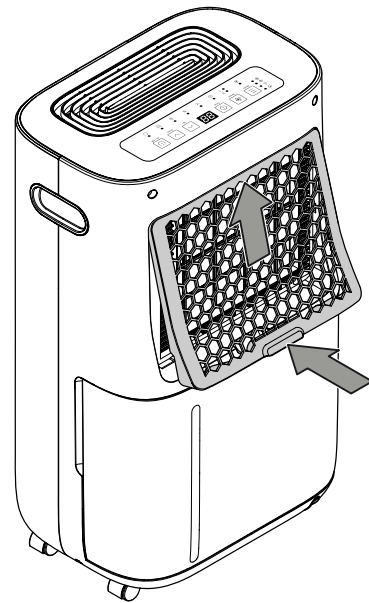


3. Lengvai užsiteršusį HEPA filtrą nuvalykite sausa, pūku nepaliekančia šluoste. Stipriai užsiteršusį HEPA filtrą išmeskite vadovaudamiesi šalies įstatymais ir iš plastikinio apvalkalo išimkite naują HEPA filtrą.

4. Į įrenginį įstatykite išvalytą arba naują HEPA filtrą. Įsitikinkite, kad ąselė yra parodytoje padėtyje.



5. Uždėkite oro įleidimo angos dangtį.



## Oro filtro valymas

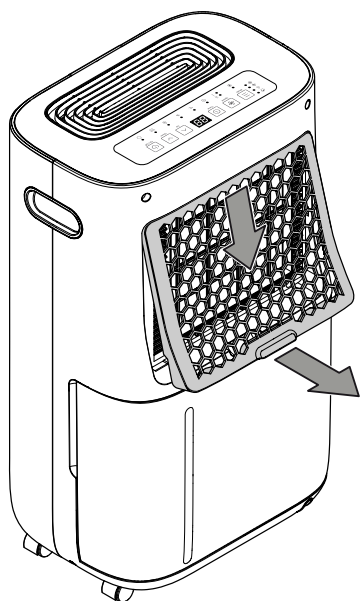
### Pastaba

Įsitikinkite, kad oro filtras nesusidėvėjęs ir nepažeistas. Oro filtro kampų ir briaunų negalima deformuoti arba užapvalinti. Prieš pakartotinai naudodami oro filtrą, įsitikinkite, kad jis nepažeistas ir sausas!

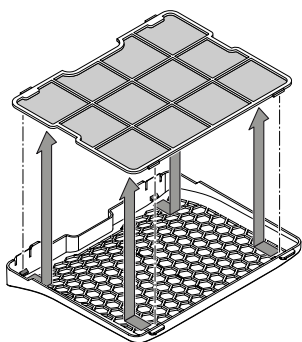
Įrenginys turi filtrą (išankstinį filtrą), esantį oro įleidimo angos dangtelyje.

Kai filtras užterštas, jį reikia nuvalyti. Užteršimą galima pastebėti, pvz., sumažėjus galiai (žr. skyrių „Klaidos ir gedimai“).

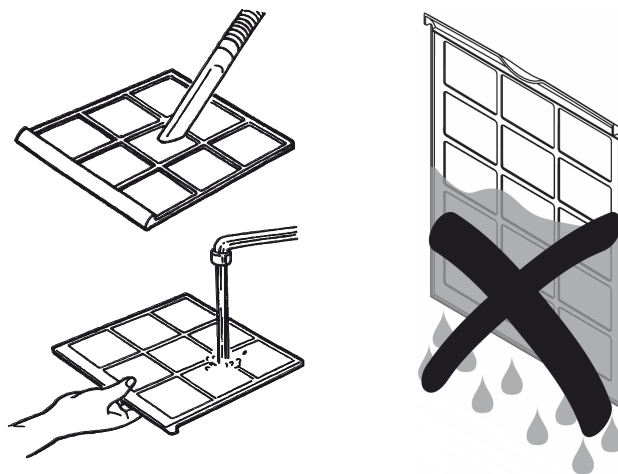
1. Nuimkite oro įleidimo angos dangtį.



2. Nuimkite filtrą nuo dangtelio.

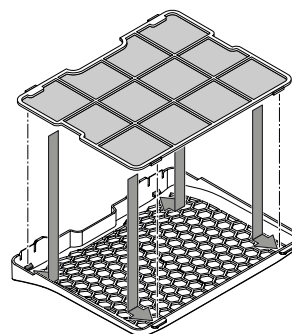


3. Nuvalykite filtrą minkšta, pūkų nepaliekančia, lengvai sudrėkinta šluoste. Jeigu filtras stipriai užsiteršęs, nuplaukite jį šiltu vandeniu, sumaišytu su neutralia valymo priemone.

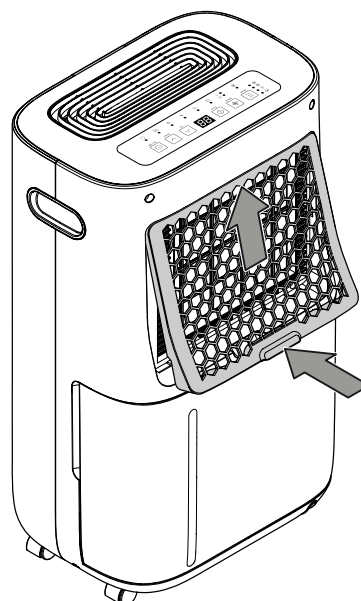


4. Palaukite, kol filtras visiškai išdžius. Nedėkite šlapio filtro į įrenginį!

5. Įdėkite oro filtrą atgal į dangtelį.



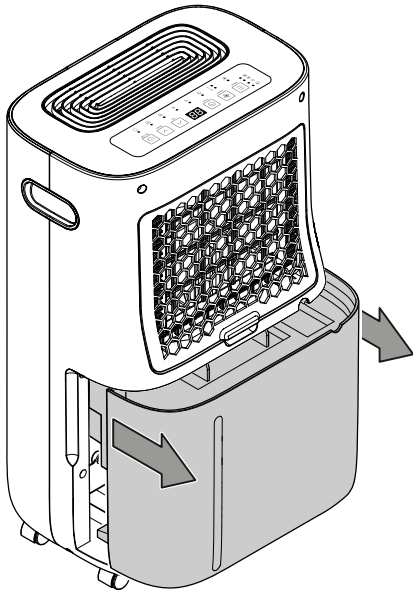
6. Uždėkite oro įleidimo angos dangtį ant įrenginio.



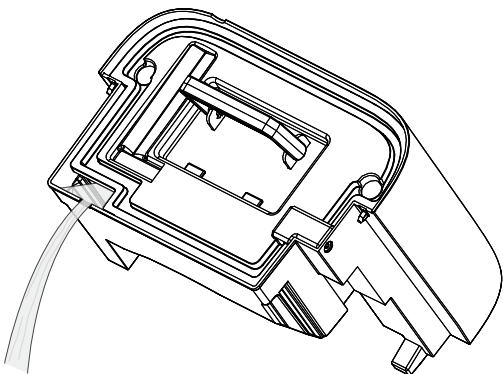
## Kondensato indo ištuštinimas

Jei kondensato indas pilnas arba netinkamai įdėtas, užsidega šviesadiodis indikatorius (20).

1. Iš įrenginio išimkite kondensato indą.

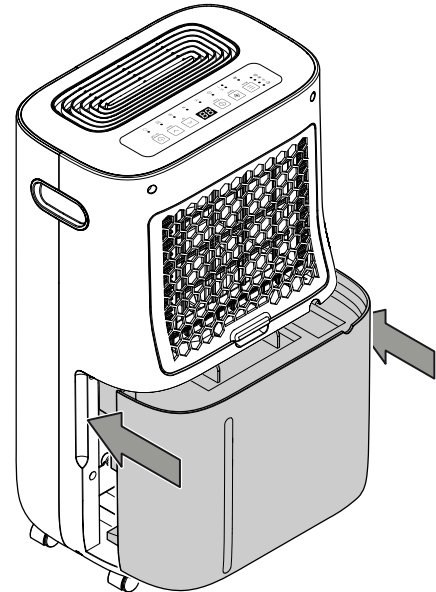


2. Ištuštinkite kondensato talpą per tinkamą kanalizaciją, pvz., tualete, kriauklėje arba virtuvės kriauklėje.



3. Išskalaukite indą švariu vandeniu. Reguliariai valykite indą švelniomis valymo priemonėmis (nenaudokite jokių ploviklių!).

4. Kondensato indą vėl įdėkite į įrenginį. Įdėdami ar išimdami kondensato indą nepažeiskite plūdės. Užtikrinkite, kad plūdė būtų tinkamoje padėtyje. Įsitinkite, kad kondensato indą įdėjote tinkamai, kitaip negalėsite įjungti įrenginio.



## Veiksmai po techninės priežiūros

Jei norite toliau naudoti įrenginį:

- Palikite įrenginį stovėti 12–24 val., kad galėtų susirinkti šaldomoji medžiaga kompresoriuje. Įrenginį vėl įjunkite tik po 12–24 val.! Priešingu atveju gali būti sugadintas kompresorius ir įrenginys gali neveikti. Garantija šiuo atveju netaikoma.
- Įjunkite įrenginį, įkišdami tinklo kištuką į tinklo kištukinį lizdą.

Įrenginio nenaudosite ilgą laiką?

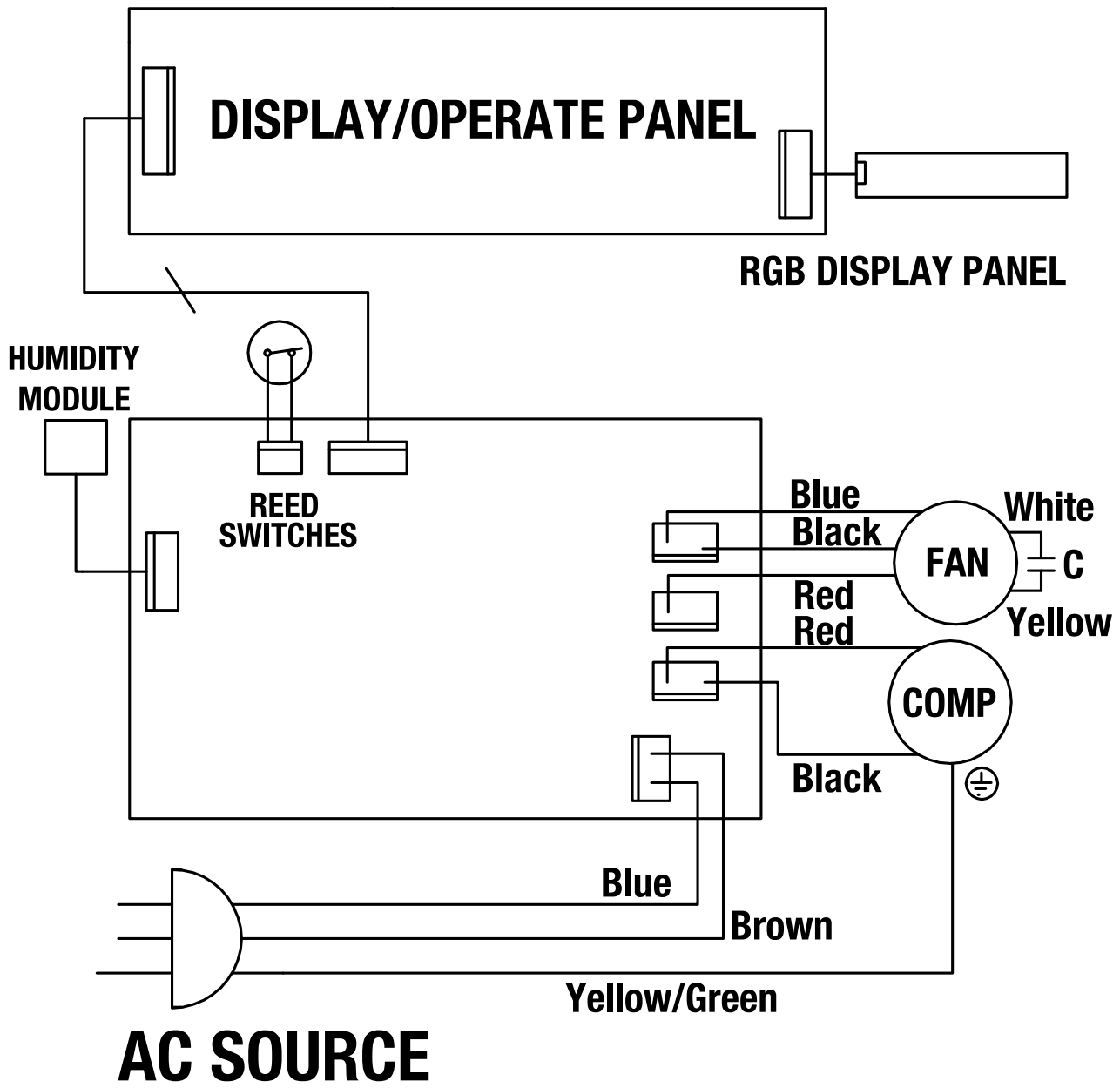
- Laikykite įrenginį, kaip nurodyta skyriuje „Transportavimas ir laikymas“.

## Techninių duomenų priedas

### Techniniai duomenys

Parametras	Vertė
<b>Modelis</b>	<b>TTK 70 HEPA</b>
Maks. sausinimo galia	24 l / 24 val.
Sausinimo galia esant @ 30 °C / 80 % sant. drėgn.	20 l / 24 val.
Oro tūris	140 m <sup>3</sup> /val.
Darbinis diapazonas (temperatūra)	nuo 5 °C iki 32 °C
Darbinis diapazonas (santykinis oro drėgnumas)	nuo 30 % iki 80 % sant. drėgn.
Įsiurbimo pusės slėgis	1,2 MPa
Išleidimo pusės slėgis	2,5 MPa
Leistinas maks. slėgis	2,5 MPa
Tinklo jungtis	220-240 V / 50 Hz
Maks. naudojamoji galia	420 W
Vardinė srovė	1,91 A
Šaldomoji medžiaga	R290
Šaldomosios medžiagos kiekis	60 g
Visuotinio atšilimo potencialas	3
CO <sub>2</sub> ekvivalentas	0,00018 t
Vandens indas	6,5 l
Garso slėgio lygis	48 dB(A)
Matmenys (ilgis x plotis x aukštis)	225 x 340 x 565 mm
Mažiausias atstumas iki sienų ir daiktų	A: viršuje 50 cm B: gale 50 cm C: šone 50 cm D: priekyje 50 cm
Masė	14,5 kg

Jungčių schema

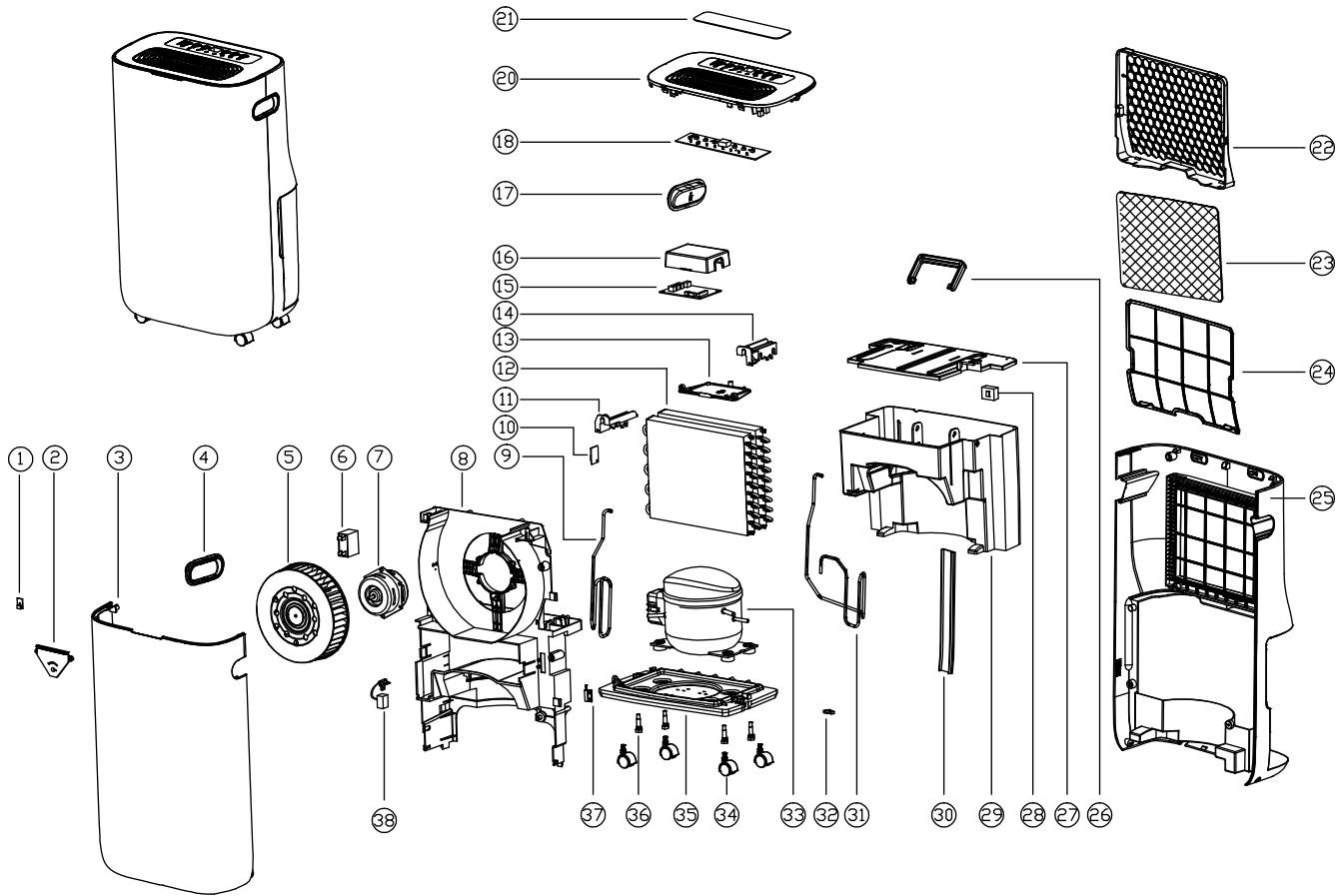


**Atsarginių dalių apžvalga**



**Informacija**

Atsarginių dalių vietos numeriai skiriasi nuo instrukcijose nurodytų konstrukcinių dalių vietos numerių.



**Atsarginių dalių sąrašas**

No.	Spare part	No.	Spare part	No.	Spare part
1	LED Lamp	13	Electrical Box	26	Handle
2	Guided Light	14	Fixed Mount (R)	27	Tank Cover
3	Front Shell	15	Main PCB	28	Foam
4	Handle (R)	16	Electrical Cover	29	Water Tank
5	Wind Wheel	17	Handle (L)	30	Water Level Mark
6	Capacitor	18	Control PCB	31	Exhaust Pipe
7	Motor	20	Top Cover	32	Block
8	Main Body	21	Membrane	33	Compressor Assembly
9	Return Pipe	22	Inlet Frame	34	Universal Wheel
10	Sensor	23	HEPA-Filter	35	Base
11	Fixed Mount (L)	24	Air filter		
12	Condenser & Evaporator	25	Back Cover		



## Šalinimas



Perbrauktos šiukšliadėžės simbolis ant elektros ar elektroninės įrangos atliekos reiškia, kad, pasibaigus eksploataavimo trukmei, jos negalima išmesti kartu su buitinėmis atliekomis. Jūsų kaimynystėje pasiekiamos nemokamos elektros ir elektroninės įrangos atliekų surinkimo vietos. Adresus galite sužinoti savo miesto arba komunalinėje valdyboje. Informacijos apie kitas gražinimo galimybes daugelyje ES šalių galite rasti tinklalapyje <https://hub.trotec.com/?id=45090>. Tokiu atveju kreipkitės į oficialų, jūsų šalyje patvirtintą atliekų utilizavimo įmonę.

Atskirai surenkant elektros ir elektroninės įrangos atliekas, galima jas panaudoti pakartotinai, perdirbti jų medžiagas ar kitaip panaudoti, be to, utilizuojant įrenginiuose galimai esančias pavojingas medžiagas, išvengiama neigiamo poveikio aplinkai ir žmonių sveikatai.

Įrenginyje esančią šaldomąją medžiagą propaną paveskite utilizuoti atitinkamai sertifikuotoms įmonėms tinkamai pagal nacionalinius teisės aktus (Europos atliekų katalogas 160504).

Trotec GmbH

Grebener Str. 7  
D-52525 Heinsberg

☎ +49 2452 962-400

☎ +49 2452 962-200

✉ [info@trotec.com](mailto:info@trotec.com)

[www.trotec.com](http://www.trotec.com)